

Модельный ряд отопительных агрегатов:

- ◆ АВО
- ◆ АВО-К

Теплотехнические характеристики данных агрегатов (для одинаковых моделей) идентичны.

Конструктивное исполнение агрегатов отличается.

Конструкция

Агрегат воздушного отопления нового конструктивного ряда АВО разработан для воздушного отопления помещений посредством нагрева внутреннего воздуха помещения с использованием теплоносителя.

Для соединения с внешней системой используются стальные патрубки с резьбой на конце. Рабочее давление теплоносителя в теплообменниках АВО должно быть не более 1,6 МПа, а температура теплоносителя не должна превышать 150 °С.

Теплоноситель не должен содержать химически активных по отношению к меди и стали веществ. Не допускается присутствие абразивных и механических частиц, способных повредить или закупорить медные трубки теплообменника отопительного агрегата.

В качестве теплоносителя может использоваться вода из системы отопления, в том числе перегретая вода, и гликолевые растворы с ингибиторами коррозии типа АНТИФРОГЕН, КАРОБОТЭН ЯТС и аналоги.

Рабочее положение — вертикальное или горизонтальное.

Эксплуатация

Агрегаты предназначены для эксплуатации в условиях умеренно-холодного климата (УХЛ) и категории размещения 4 по ГОСТ 15150.

Использование АВО в помещениях с особыми требованиями по составу воздуха возможно после согласования с производителем.

Особенности серии АВО

- ◆ усовершенствованный дизайн корпуса
- ◆ агрегаты оснащены штатными крепежными кронштейнами
- ◆ серия АВО имеет только один тип жалюзи. Модели АВО типоразмером 70, 80 и 100 могут иметь сопло для увеличения дальности потока воздуха (потолочное исполнение)

Особенности серии АВО-К

- ◆ серия АВО-К имеет несколько вариантов типов жалюзи и выхораспределительных сопел
- ◆ отсутствуют штатные кронштейны для крепления. Можно заказать монтажный комплект как дополнительную опцию (в зависимости от условий размещения АВО-К)
- ◆ выпускаются во взрывозащитном исполнении

Специальное исполнение АВО

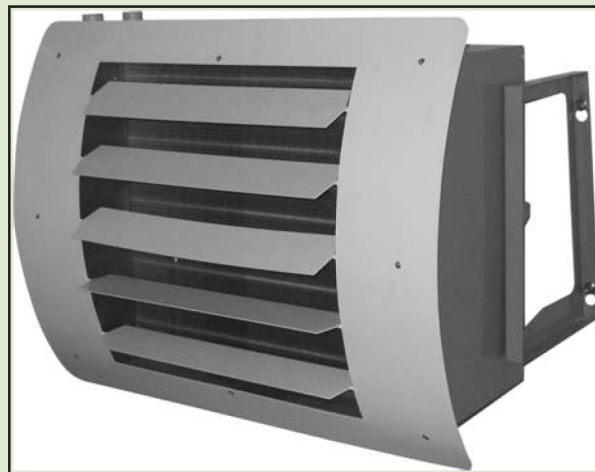
По дополнительному требованию АВО заводят в специальных исполнениях.

Например, АВО с взрывозащищенным вентилятором, АВО в коррозионностойком исполнении, АВО низкочувствительным исполнением, АВО с размораживаемым теплообменником и т.п.

Для расчета, и последующего заказа оборудования в специальном исполнении следует обращаться к производителю.

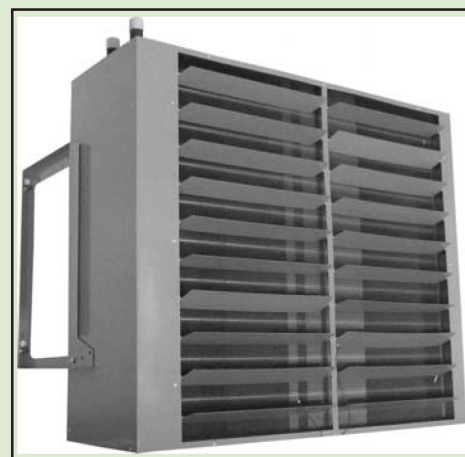
Типоразмеры АВО-40 АВО-50 АВО-60

- ◆ лицевая панель с регулируемыми горизонтальными жалюзи белого цвета (RAL 9003);
- ◆ облегченный корпус с вентилятором, не выступающим наружу; компактный вентилятор 1ф~ 220 В с возможностью регулирования скорости вращения;
- ◆ универсальные кронштейны для монтажа АВО в любом положении: на стене и на потолке;
- ◆ кронштейны позволяют устанавливать агрегат в 3-х положениях: горизонтально и под наклоном 10° и 20° в сторону помещения.



Типоразмеры АВО-70 АВО-80 АВО-80Е АВО-100 АВО-100Е

- ◆ корпус нейтрально серого цвета (RAL 9022) с усиленными жалюзи на передней панели;
- ◆ теплообменник, устойчивый к загрязнениям (шаг ребрения 2,5 мм);
- ◆ мотор вентилятора с внешним ротором 1ф-220 В с возможностью регулировки скорости вращения;
- ◆ компактные усиленные кронштейны для монтажа АВО в любом положении: на стене и на потолке. Кронштейны позволяют устанавливать агрегат в 3-х положениях: горизонтально и под наклоном 10° и 20° в сторону помещения;
- ◆ потолочное исполнение с патрубком для увеличения дальности струи потока воздуха;
- ◆ исполнение Е- с более экономичным вентилятором



Маркировка

Обозначение: АВО

Длина фронта теплообменника АВО в дециметрах.
Принимает значения **4, 5, 6, 7, 8 и 10**

Число рядов труб теплообменника по ходу движения воздуха (**2, 3 или 4**);

Обозначение варианта исполнения вентилятора:
Е – экономичный вентилятор
нет буквы – стандартный вентилятора
(только для типоразмеров АВО-80 и АВО-100)

Обозначение исполнения:
П – патрубок для увеличения дальности струи потока воздуха
(только для типоразмеров АВО-70, АВО-80 и АВО-100)
нет буквы – обычное исполнение (с жалюзи)

АВО – XX X – X

Примеры маркировки

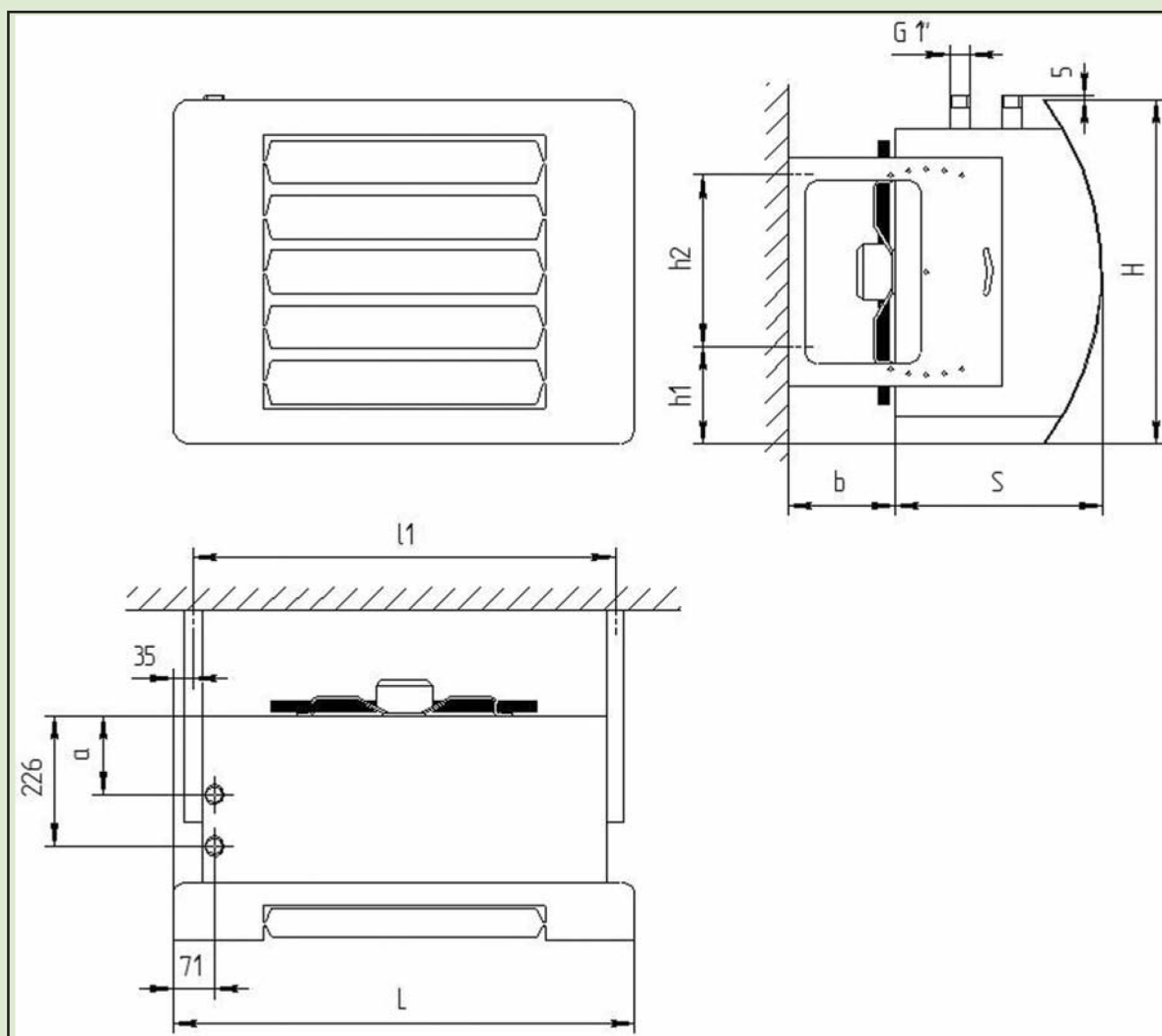
АВО-53 Агрегат воздушного отопления с длиной фронта теплообменника 500 мм, и 3-мя рядами труб теплообменника.

АВО-82Е Агрегат воздушного отопления с длиной фронта теплообменника 800 мм, и 2-мя рядами труб теплообменника и с экономичным вентилятором.

АВО-104П Агрегат воздушного отопления с длиной фронта теплообменника 1000 мм, и 4-мя рядами труб теплообменника и патрубком для увеличения дальности струи. АВО – 104П.

Габаритные размеры

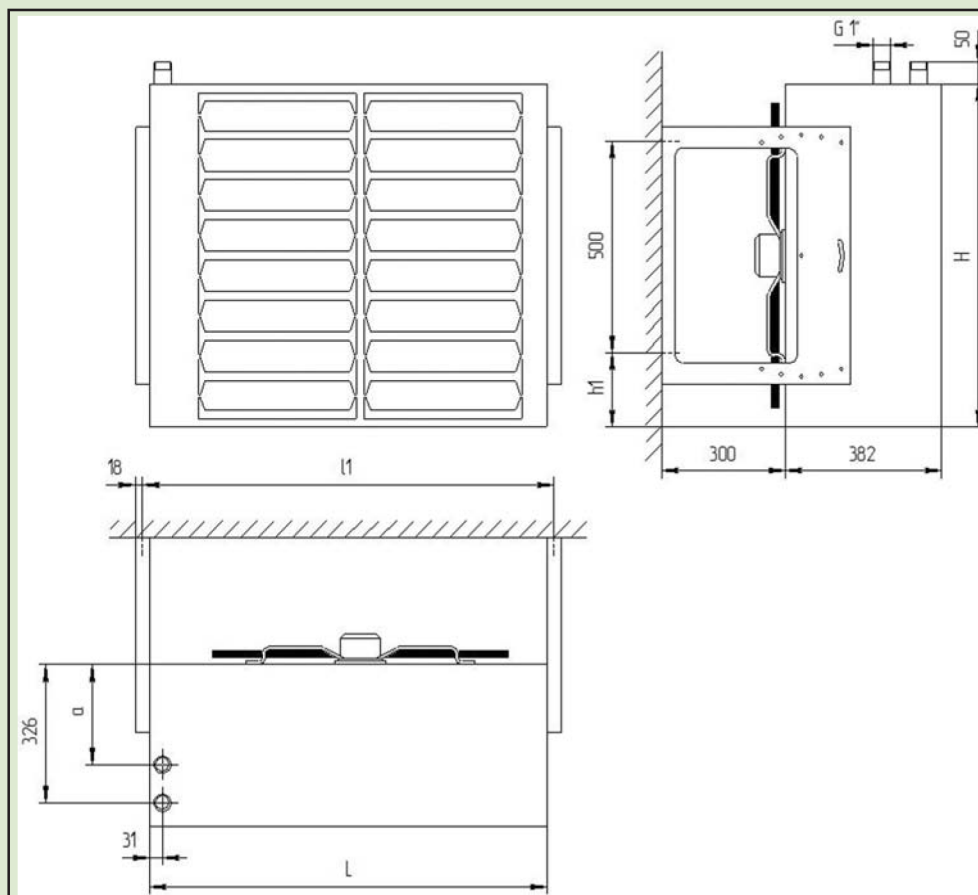
АВО-40 АВО-50 АВО-60



Модель АВО	a, мм	b, мм	h1, мм	h2, мм	H, мм	L1, мм	L, мм	S, мм	Масса, кг
АВО-42	136	160	146	250	502	630	600	347	21
АВО-43	136	160	146	250	502	630	600	347	23
АВО-44	86	160	146	250	502	630	600	347	24
АВО-52	136	185	171	300	602	730	700	360	29
АВО-53	136	185	171	300	602	730	700	360	31
АВО-54	86	185	171	300	602	730	700	360	32
АВО-62	136	185	221	300	702	830	800	374	39
АВО-63	136	185	221	300	702	830	800	374	41
АВО-64	86	185	221	300	702	830	800	374	44

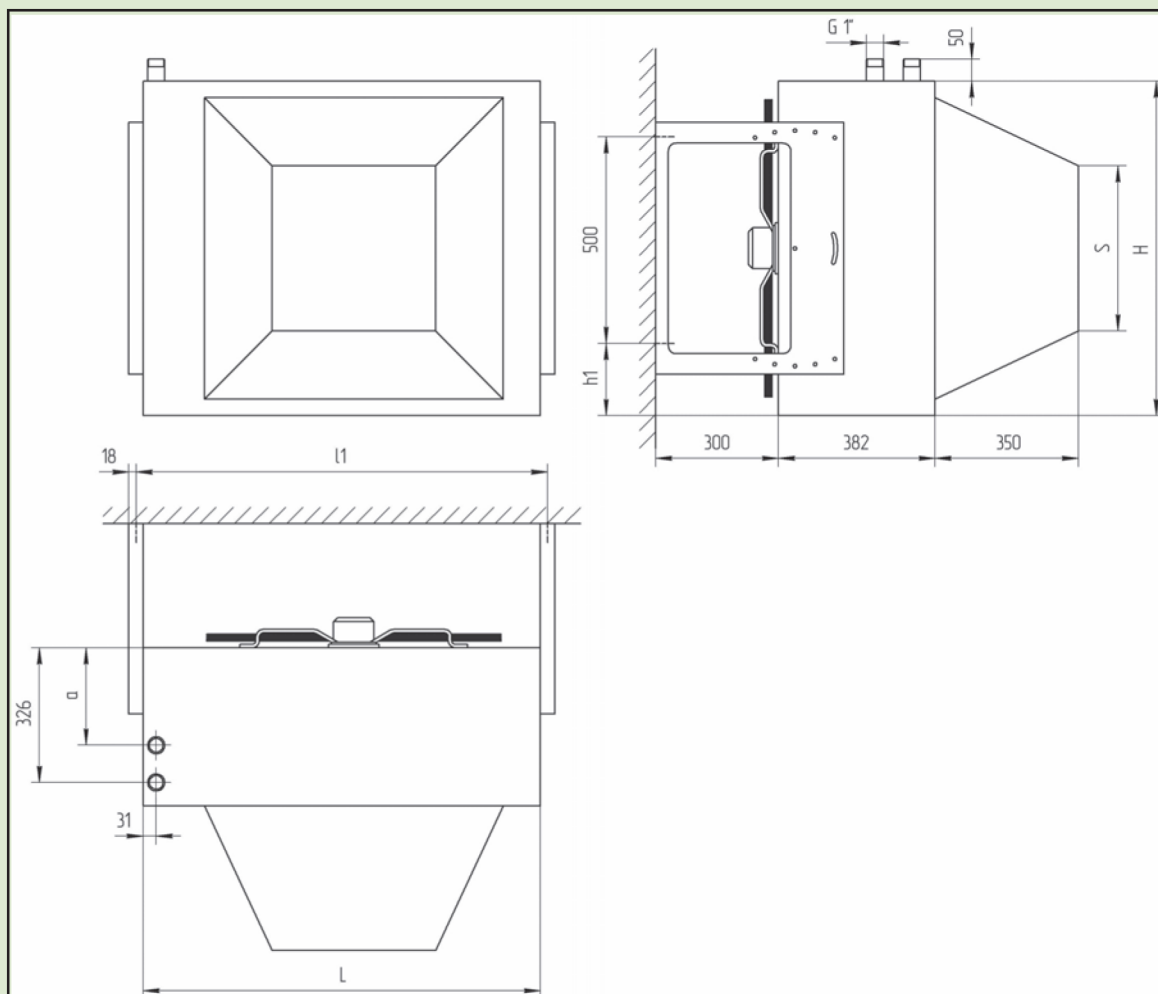
Габаритные размеры

АВО-70 АВО-80 АВО-80Е АВО-100 АВО-100Е



Модель АВО	а, мм	h1, мм	H, мм	L1, мм	L, мм	Масса, кг
АВО-72	236	125	710	905	870	56
АВО-73	236	125	710	905	870	59
АВО-74	186	125	710	905	870	62
АВО-82 Е	236	175	810	1005	970	63
АВО-83 Е	236	175	810	1005	970	67
АВО-84 Е	186	175	810	1005	970	71
АВО-82	236	175	810	1005	970	81
АВО-83	236	175	810	1005	970	85
АВО-84	186	175	810	1005	970	89
АВО-102 Е	236	275	1010	1205	1170	79
АВО-103 Е	236	275	1010	1205	1170	85
АВО-104 Е	186	275	1010	1205	1170	91
АВО-102	236	275	1010	1205	1170	96
АВО-103	236	275	1010	1205	1170	102
АВО-104	186	275	1010	1205	1170	109

Поталочное исполнение с соплом для увеличения дальности струи потока воздуха



Модель АВО	а, мм	h1, мм	H, мм	t1, мм	L, мм	S, м	Длина струи потока воздуха	Масса, кг
АВО - 72-П	226	125	710	905	870	400	15	56
АВО - 73-П	226	125	710	905	870	400	14	59
АВО - 74-П	176	125	710	905	870	400	12,5	62
АВО - 82Е-П	226	175	810	1005	970	460	16	63
АВО - 83Е-П	226	175	810	1005	970	460	15	67
АВО - 84Е-П	176	175	810	1005	970	460	13	71
АВО - 82-П	226	175	810	1005	970	460	19	81
АВО - 83-П	226	175	810	1005	970	460	17,5	85
АВО - 84-П	176	175	810	1005	970	460	16	89
АВО - 102Е-П	226	275	1010	1205	1170	580	16	79
АВО - 103Е-П	226	275	1010	1205	1170	580	15	85
АВО - 104Е-П	176	275	1010	1205	1170	580	13	91
АВО - 102-П	226	275	1010	1205	1170	580	19	96
АВО - 103-П	226	275	1010	1205	1170	580	17,5	102
АВО - 104-П	176	275	1010	1205	1170	580	16	109

Технические характеристики АВО

Модель АВО	Мощность*, кВт	Расход воздуха, м ³ /час	Уровень звукового давления Lp (дБ(А)**)	Мощность вентилятора, установ. не более кВт	Коэффициент эффектив- тивности кВт/кВт ***
АВО-42	12	1 400	54	0,068	176
АВО-43	16	1 300	54	0,068	235
АВО-44	17	1 200	54	0,068	250
АВО-52	25	3 300	59	0,16	156
АВО-53	33	3 100	59	0,16	206
АВО-54	37	2 800	59	0,16	231
АВО-62	39	5 700	65	0,48	81
АВО-63	51	5 300	65	0,48	106
АВО-64	61	4 900	65	0,48	127
АВО-72	53	8 000	68	0,61	87
АВО-73	67	7 200	68	0,61	110
АВО-74	79	6 400	68	0,61	130
АВО-82 Е	59	8 800	68	0,61	97
АВО-83 Е	80	8 100	68	0,61	131
АВО-84 Е	93	7 400	68	0,61	152
АВО-82	67	12 000	69	1,01	66
АВО-83	91	10 800	69	1,01	90
АВО-84	107	9 600	69	1,01	106
АВО-102 Е	77	10 000	68	0,61	126
АВО-103 Е	110	9 500	68	0,61	180
АВО-104 Е	128	9 000	68	0,61	210
АВО-102	88	13 500	69	1,01	87
АВО-103	130	12 700	69	1,01	129
АВО-104	154	12 000	69	1,01	152

* - Мощности АВО рассчитаны при температуре воздуха в помещении +15°С и при температурном графике воды 90/70°С.

** - на расстоянии 5 м.

*** - Коэффициент эффективности К показывает получение тепловой мощности в кВт на 1 кВт электроэнергии.

Данный коэффициент приведен при температуре воздуха в помещении +15°С и температурный график воды 90/70°С.

Коэффициент эффективности характеризует, насколько эффективно нагревается воздух в отопительном агрегате. Данный коэффициент зависит от температурного графика воды, на которой работает отопительный агрегат.

Можно сделать градацию значений для данного коэффициента для графика воды 90/70 и температуры в помещении +15°С.

К - менее 80 кВт/кВт - очень плохо. Слишком большой перерасход электроэнергии.

К - от 80 до 100 кВт/кВт - плохо. Большой перерасход электроэнергии

К - от 100 до 150 кВт/кВт - хорошо. Расход электроэнергии нормальный.

К - от 150 до 200 кВт/кВт - очень хорошо.

К - свыше 200 кВт/кВт - отлично.

Поэтому в целях экономии расхода электроэнергии, а так же для уменьшения подключаемой мощности, рекомендуется применять отопительные агрегаты с высоким значением коэффициента эффективности.

Пример

Исходные данные:

Отопительная мощность склада: 190 кВт.

Температура теплоносителя на входе и выходе: 90/70С.

Температура на складе: +15°С.

Длительность отопительного сезона равна: 200 дней.

Отопительный агрегат в активном режиме (включен вентилятор) работает 25% времени в отопительном сезоне. Т.е 24 часа * 0,25 = 6 часов в сутки.

Вариант 1

Отопление склада отопительными агрегатами импортного производства фирмы EuroHeat модели VR1. Отопительная мощность агрегата VR1 на данных параметрах равна 26,2 кВт, при электрической мощности вентилятора 0,61 кВт. (Коэффициент эффективности данного агрегата равен $k=26,2 \text{ кВт} / 0,61 \text{ кВт} = 43 \text{ кВт/кВт}$.)

Количество агрегатов, требующихся для отопления склада: $= 190 \text{ кВт} / 26,2 \text{ кВт} = 7 \text{ шт.}$

Потребляемая электрическая мощность агрегатов: $= 0,61 \text{ кВт} * 7 \text{ шт.} = 4,27 \text{ кВт.}$

Суммарное потребление электроэнергии за отопительный сезон: $= 4,27 \text{ кВт} * 6 \text{ часов} * 200 \text{ дней} = 5 124 \text{ кВт/час.}$

Вариант 2

Отопление склада отопительными агрегатами модели АВО-53. Отопительная мощность агрегата АВО-53 на данных параметрах равна 33 кВт, при электрической мощности вентилятора 0,16 кВт. (Коэффициент эффективности данного агрегата равен $k=33 \text{ кВт} / 0,16 \text{ кВт} = 206 \text{ кВт/кВт}$.)

Количество агрегатов, требующихся для отопления склада: $= 190 \text{ кВт} / 33 \text{ кВт} = 6 \text{ шт.}$

Потребляемая электрическая мощность агрегатов: $= 0,16 \text{ кВт} * 6 \text{ шт.} = 0,96 \text{ кВт.}$

Суммарное потребление электроэнергии за отопительный сезон: $= 0,96 \text{ кВт} * 6 \text{ часов} * 200 \text{ дней} = 1 152 \text{ кВт/час.}$

Сравнивая 2 варианта, мы видим, что вариант использования АВО с большим коэффициентом эффективности позволяет сэкономить 3 972 кВт/час электроэнергии за отопительный сезон.

Данную экономию можно оценить, рассчитав и сравнив коэффициент эффективности (на одинаковых рабочих режимах) у различных моделей воздушных отопителей.

В нашем примере коэффициент эффективности у АВО-53 (равный 206 кВт/кВт) почти в 4,5 раз больше чем у VR1 (равный 43 кВт/кВт).

Поэтому и затраты на электроэнергию у АВО-53 в 4,5 раза ниже, чем у VR1.

Теплотехнические характеристики АВО-42, АВО-43, АВО-44
Теплотехнические характеристики АВО-К-42, АВО-К-43, АВО-К-44

Типоразмер АВО	График воды																												
	150/70			130/70			110/70			90/70			80/60			70/50			60/40										
	t _{вх} , С	Q, кВт	t _{вых} , С	Q, кВт	t _{вых} , С	Q, кВт	t _{вых} , С	Q, кВт	t _{вых} , С	Q, кВт	t _{вых} , С	Q, кВт	t _{вых} , С	Q, кВт	t _{вых} , С	Q, кВт	t _{вых} , С	Q, кВт	t _{вых} , С	Q, кВт	t _{вых} , С								
АВО-42	5	16	39	<1	170	15	37	<1	210	14	35	1	300	14	34	4	580	11	30	3	490	9	25	2	400	7	20	1	310
	10	15	41	<1	155	14	40	<1	200	13	38	<1	280	13	37	3	540	11	32	2	450	8	28	2	360	6	23	<1	260
	15	14	44	<1	145	13	42	<1	180	12	41	<1	260	12	40	3	500	10	35	2	410	7	31	1	310	5	26	<1	220
	20	13	47	<1	135	12	45	<1	170	11	44	<1	240	11	43	2	450	8	38	2	360	6	33	<1	270	4	29	<1	170
	5	23	57	1	240	21	54	2	300	20	50	3	420	18	47	9	780	16	41	7	670	13	35	5	550	10	28	3	430
АВО-43	10	22	59	<1	230	20	56	1	280	18	52	3	390	17	49	8	720	14	43	6	610	12	37	4	490	9	30	3	380
	15	20	61	<1	210	18	57	1	260	17	54	2	360	16	51	7	670	13	45	5	550	10	39	3	440	7	32	2	320
	20	19	63	<1	200	17	59	1	240	16	56	2	330	14	53	6	610	12	47	4	500	9	41	3	380	6	34	1	260
	5	26	68	<1	270	24	64	<1	340	22	60	2	470	20	56	5	870	17	48	4	740	14	41	3	610	11	33	2	480
АВО-44	10	24	70	<1	260	22	66	<1	320	21	61	1	440	19	57	4	810	16	50	3	680	13	42	2	550	10	34	1	420
	15	23	71	<1	240	21	67	<1	300	19	63	1	410	17	58	4	750	14	51	3	620	11	44	2	490	8	36	1	360
	20	21	72	<1	220	19	68	<1	270	18	64	1	380	16	60	3	680	13	52	2	560	10	45	1	430	7	37	<1	290

t_{вх} – температура воздуха в помещении

Q, кВт – мощность АВО

t_{вых} – температура нагретого воздуха

Рж, кПа – потери давления теплоносителя

Гж, кг/час – расход теплоносителя

Напряжение, В	1 ~ 230
Мощность вентилятора, кВт	0,068
Частота вращения вентилятора, об/мин	1400
Максимальный ток, А	0,3
Уровень звукового давления на расстоянии 5 метров L _{ра} (дБ(А))	54

Типоразмер АВО	Расход воздуха, м ³ /час	Дальность выброса*, м
АВО-42	1 400	6
АВО-43	1 300	5,5
АВО-44	1 200	5

*-дальность выброса рассчитана при температуре выходящей из АВО струи воздуха на 10 °С выше температуры воздуха в помещении.

Теплотехнические характеристики АВО-52, АВО-53, АВО-54
Теплотехнические характеристики АВО-К-52, АВО-К-53, АВО-К-54

График воды

Типоразмер АВО	t _{вх} , С	150 /70			130 /70			110 /70			90 /70			80 /60			70 /50			60 /40									
		Q, кВт	t _{вых} , С	ГЖКг/час	Q, кВт	t _{вых} , С	ГЖКг/час	Q, кВт	t _{вых} , С	ГЖКг/час	Q, кВт	t _{вых} , С	ГЖКг/час	Q, кВт	t _{вых} , С	ГЖКг/час	Q, кВт	t _{вых} , С	ГЖКг/час	Q, кВт	t _{вых} , С	ГЖКг/час							
АВО-52	5	34	36	2	360	33	4	3	460	31	33	6	650	28	30	15	1030	24	27	15	1020	20	23	11	870	16	19	7	680
	10	32	9	2	340	30	38	3	430	29	36	6	610	26	34	15	1030	22	30	13	960	18	26	9	780	14	22	6	590
	15	30	42	2	320	28	41	3	400	26	39	5	560	25	37	15	1030	20	33	11	870	16	30	7	690	12	26	4	500
	20	28	46	2	300	26	44	2	370	24	42	4	520	23	40	13	970	18	37	9	780	14	33	6	600	10	29	3	410
АВО-53	5	47	50	2	500	44	47	3	620	41	45	5	880	38	41	15	1510	32	36	13	1400	27	31	9	1150	21	25	6	910
	10	44	53	2	470	41	50	3	580	38	47	5	820	35	44	15	1510	30	39	11	1280	24	33	8	1040	18	28	5	790
	15	41	55	2	440	39	52	2	550	36	49	4	760	33	46	13	1400	27	41	9	1160	21	36	6	920	16	30	4	670
	20	39	57	1	410	36	55	2	510	33	52	4	700	30	49	11	1280	24	44	8	1050	19	38	5	800	13	32	3	550
АВО-54	5	54	63	2	570	51	59	2	720	47	55	4	1000	43	51	13	1850	37	44	10	1580	31	38	7	1310	24	31	5	1040
	10	51	64	1	540	47	61	2	670	44	57	4	940	40	53	12	1720	34	46	9	1450	27	39	6	1180	21	33	4	910
	15	48	66	1	510	44	62	2	630	41	59	3	870	37	55	10	1590	31	48	8	1320	24	41	5	1050	18	34	3	770
	20	465	68	1	470	41	64	2	580	38	60	3	800	34	56	9	1460	28	50	6	1190	21	43	4	920	15	36	2	640

t_{вх} – температура воздуха в помещении
Q, кВт – мощность АВО
t_{вых} – температура нагретого воздуха
РЖ, кПа – потери давления теплоносителя.
ГЖ, кг/час – расход теплоносителя.

Напряжение, В	1 ~ 230	Типоразмер АВО	Расход воздуха, м ³ /час	Дальность выброса*, м
Мощность вентилятора, кВт	0,16	АВО-52	3300	9
Частота вращения вентилятора, об/мин	1430	АВО-53	3100	8
Максимальный ток, А	0,73	АВО-54	2800	7
Уровень звукового давления на расстоянии 5 метров L _{ра} (дБ(А))	59			

* - выброса рассчитана при температуре выходящей из АВО струи воздуха на 10 °С выше температуры воздуха в помещении.

Теплотехнические характеристики АВО-62, АВО-63, АВО-64
Теплотехнические характеристики АВО-К-62, АВО-К-63, АВО-К-64

График воды

Типоразмер АВО	150 /70		130 /70		110 /70		90 /70		80 /60		70 /50		60 /40																
	Q, кВт	t _{вых} , С	Q, кВт	t _{вых} , С	Q, кВт	t _{вых} , С	Q, кВт	t _{вых} , С	Q, кВт	t _{вых} , С	Q, кВт	t _{вых} , С	Q, кВт	t _{вых} , С															
АВО-62	5	34	2	380	4	740	31	7	1050	44	28	15	1580	39	25	15	1570	32	22	12	1390	25	18	8	1090				
	10	37	2	550	3	690	34	6	980	41	32	15	1580	36	29	15	1550	29	25	10	1250	22	21	6	940				
	15	40	2	510	3	640	37	5	900	39	35	15	1580	33	32	12	1400	26	28	8	1100	18	25	5	790				
	20	44	2	470	2	590	39	40	830	36	39	15	1550	29	35	10	1260	22	32	6	960	15	28	3	650				
	5	75	48	3	800	71	45	4	1010	66	42	8	1420	58	38	15	1940	51	34	15	1930	43	29	14	1860	34	24	10	1470
АВО-63	10	71	50	3	750	66	47	4	940	62	44	7	1320	54	41	15	1940	47	37	15	1930	39	32	12	1680	30	27	7	1280
	15	66	52	2	700	62	50	3	880	57	47	6	1230	51	44	15	1940	44	40	14	1880	35	35	10	1490	25	29	6	1090
	20	62	55	2	650	650	52	3	810	53	50	5	1130	48	47	15	1940	39	42	12	1690	30	37	7	1300	21	32	4	890
АВО-64	5	89	59	2	940	83	56	3	1180	77	52	5	1640	70	49	15	2880	60	42	13	2600	50	36	9	2150	39	29	6	1700
	10	83	61	2	880	78	57	3	1100	72	54	5	1540	66	50	14	2820	55	44	11	2380	45	37	7	1940	34	31	5	1480
	15	78	63	2	830	72	59	2	1030	67	56	4	1430	61	52	13	2610	50	46	9	2170	40	39	6	1720	29	33	3	1260
	20	73	64	1	770	67	61	2	950	62	58	4	1320	56	54	11	2400	45	48	7	1950	35	41	5	1500	24	35	2	1040

t_{вх} – температура воздуха в помещении
Q, кВт – мощность АВО
t_{вых} – температура нагретого воздуха
Рж, кПа – потери давления теплоносителя.
Gж, кг/час – расход теплоносителя.

Напряжение, В	1 ~ 230	Типоразмер АВО	Расход воздуха, м ³ /час	Дальность выброса*, м
Мощность вентилятора, кВт	0,48	АВО-62	5700	10
Частота вращения вентилятора, об/мин	1350	АВО-63	5300	9
Максимальный ток, А	2,1	АВО-64	4900	8
Уровень звукового давления на расстоянии 5 метров L _{ра} (дБ(А))	65			

*-дальность выброса рассчитана при температуре выходящей из АВО струи воздуха на 10 °С выше температуры воздуха в помещении.

Теплотехнические характеристики АВО-72, АВО-73, АВО-74
Теплотехнические характеристики АВО-К-72, АВО-К-73, АВО-К-74

Типоразмер АВО	График воды																												
	150/70			130/70			110/70			90/70			80/60			70/50			60/40										
	Q, кВт	t _{вых} , С	ГЖКГ/час	Q, кВт	t _{вых} , С	ГЖКГ/час	Q, кВт	t _{вых} , С	ГЖКГ/час	Q, кВт	t _{вых} , С	ГЖКГ/час	Q, кВт	t _{вых} , С	ГЖКГ/час	Q, кВт	t _{вых} , С	ГЖКГ/час	Q, кВт	t _{вых} , С	ГЖКГ/час								
АВО-72	5	75	33	2	790	71	32	4	1010	67	30	8	1440	60	27	15	2070	52	25	15	2060	44	22	13	1910	35	18	9	1490
	10	70	36	2	740	66	35	3	940	63	33	7	1340	56	31	15	2070	49	28	15	2060	40	25	11	1710	30	21	7	1290
	15	65	39	2	690	61	38	3	870	58	37	6	1240	53	35	15	2070	45	32	13	1930	35	28	9	1510	25	24	5	1090
	20	60	43	2	640	57	41	3	800	53	40	5	1140	49	38	15	2070	40	35	11	1720	30	31	7	1310	20	28	3	880
	5	104	48	4	1110	98	46	6	1390	91	43	11	1950	76	37	15	2290	67	33	15	2270	58	29	15	2260	47	25	13	2030
АВО-73	10	98	51	3	1040	92	48	5	1300	85	45	10	1820	72	40	15	2290	62	36	15	2270	53	32	15	2260	41	27	10	1760
	15	92	53	3	970	85	50	5	1210	79	48	8	1690	67	43	15	2290	58	39	15	2270	48	35	13	2050	35	30	7	1500
	20	86	56	3	910	79	53	4	1130	73	50	7	1560	63	46	15	2290	54	42	15	2270	41	37	10	1780	29	32	5	1240
	5	120	61	3	1270	112	57	4	1590	103	53	8	2210	90	47	15	3080	79	42	15	3060	67	36	14	2900	53	30	9	2300
	10	113	63	3	1200	105	59	4	1490	97	55	7	2070	85	50	15	3080	74	44	15	3060	61	38	11	2600	47	32	7	2000
АВО-74	15	106	64	2	1120	98	61	3	1390	90	57	6	1920	79	52	15	3080	68	47	14	2920	54	40	9	2320	40	34	5	1710
	20	99	66	2	1050	91	62	3	1290	83	59	5	1780	74	55	15	3080	61	49	11	2620	47	42	7	2030	33	35	4	1420

t, вх – температура воздуха в помещении
Q, кВт – мощность АВО
t, вых – температура нагретого воздуха
Рж, кПа – потери давления теплоносителя.
ГЖ, кг/час – расход теплоносителя.

Напряжение, В	1 – 230		Типоразмер АВО	Расход в воздухе, м ³ /час	Дальность выброса*, м	Дальность выброса* с направлением патрубком (опция П), м
	0,61	880				
Мощность вентилятора, кВт	880		АВО-72	8000	12	15
Частота вращения вентилятора, об/мин	2,65		АВО-73	7200	11,5	14
Максимальный ток, А	68		АВО-74	6400	10	12,5
Уровень звукового давления на расстоянии 5 метров L _{ра} (дБ(А))	68					

*-дальность выброса рассчитана при температуре выходящей из АВО струи воздуха на 10 °С выше температуры воздуха в помещении.

Теплотехнические характеристики АВО-82Е, АВО-83Е, АВО-84Е

Типоразмер АВО	вх, С	График воды																											
		150/70			130/70			110/70			90/70			80/60			70/50			60/40									
		Q, кВт	t _{вых} , С	Рж, кПа	ГЖЖг/час	Q, кВт	t _{вых} , С	Рж, кПа	ГЖЖг/час	Q, кВт	t _{вых} , С	Рж, кПа	ГЖЖг/час	Q, кВт	t _{вых} , С	Рж, кПа	ГЖЖг/час	Q, кВт	t _{вых} , С	Рж, кПа	ГЖЖг/час	Q, кВт	t _{вых} , С	Рж, кПа	ГЖЖг/час				
АВО-82Е	5	94	37	5	1000	88	35	7	1250	83	33	14	1770	67	28	15	1810	59	25	15	1800	50	22	15	1790	42	19	15	1770
	10	88	40	4	940	83	38	7	1170	77	36	12	1650	63	31	15	1810	55	29	15	1800	47	26	15	1790	37	23	13	1610
	15	83	43	4	880	77	41	6	1090	72	39	11	1530	59	35	15	1810	51	32	15	1800	43	30	15	1790	32	26	9	1370
	20	77	46	3	810	71	44	5	1010	66	42	9	1410	55	39	15	1810	47	36	15	1800	38	33	12	1620	26	29	7	1130
	5	126	52	4	1340	118	48	7	1670	109	45	12	2330	90	38	15	2580	79	34	15	2570	68	30	15	2550	56	26	14	2430
АВО-83Е	10	119	54	4	1260	110	51	6	1570	102	48	11	2180	85	41	15	2580	74	37	15	2570	63	33	15	2550	49	28	11	2120
	15	111	56	3	1180	103	53	5	1470	95	50	9	2030	80	44	15	2580	69	40	15	2570	57	36	14	2450	42	31	8	1820
	20	104	58	3	1100	96	55	5	1360	88	52	8	1880	74	47	15	2580	63	43	15	2570	50	38	11	2150	35	33	6	1500
	5	147	64	4	1560	136	60	6	1940	126	56	10	2690	106	48	15	3250	93	42	15	3230	80	37	15	3210	65	31	12	2800
	10	138	66	3	1470	128	62	5	1820	118	58	9	2520	100	50	15	3250	87	45	15	3230	74	40	15	3180	57	33	9	2450
АВО-84Е	15	130	68	3	1380	120	64	4	1710	109	59	8	2340	93	53	15	3250	81	48	15	3230	66	42	12	2830	49	35	7	2100
	20	122	69	3	1290	112	65	4	1590	101	61	7	2170	87	55	15	3250	74	50	15	3180	58	43	9	2480	41	36	5	1750

t_{вх} – температура воздуха в помещении
Q, кВт – мощность АВО
t_{вх} – температура нагретого воздуха
Рж, кПа – потери давления теплоносителя.
ГЖ, кг/час – расход теплоносителя.

Напряжение, В	1 ~ 230	Типоразмер АВО	АВО-82Е, АВО-83Е, АВО-84Е <th>Расход воздуха, м³/час</th> <td>8800, 8100, 7400 <th>Дальность выброса*, м</th> <td>12,5, 12, 10,5 <th>Дальность выброса* с направляющим патрубком (опция П), м</th> <td>16, 15, 13</td> </td></td>	Расход воздуха, м ³ /час	8800, 8100, 7400 <th>Дальность выброса*, м</th> <td>12,5, 12, 10,5 <th>Дальность выброса* с направляющим патрубком (опция П), м</th> <td>16, 15, 13</td> </td>	Дальность выброса*, м	12,5, 12, 10,5 <th>Дальность выброса* с направляющим патрубком (опция П), м</th> <td>16, 15, 13</td>	Дальность выброса* с направляющим патрубком (опция П), м	16, 15, 13
Мощность вентилятора, кВт	0,61								
Частота вращения вентилятора, об/мин	880								
Максимальный ток, А	2,65								
Уровень звукового давления на расстоянии 5 метров L _{ра} (дБ(А))	68								

*-дальность выброса рассчитана при температуре выходящей из АВО струи воздуха на 10 °С выше температуры воздуха в помещении.

Теплотехнические характеристики АВО-82, АВО-83, АВО-84
Теплотехнические характеристики АВО-К-82, АВО-К-83, АВО-К-84

График воды

Типоразмер АВО	вх, С	150 / 70		130 / 70		110 / 70		90 / 70		80 / 60		70 / 50		60 / 40															
		Q, кВт	t _{вых} , С	Рж, кПа	Гжкг/час	Q, кВт	t _{вых} , С	Рж, кПа	Гжкг/час	Q, кВт	t _{вых} , С	Рж, кПа	Гжкг/час	Q, кВт	t _{вых} , С	Рж, кПа	Гжкг/час												
АВО-82	5	113	33	7	1200	106	31	10	1510	95	29	15	1830	76	24	15	1810	66	22	15	1800	57	19	15	1780	48	17	15	1770
	10	106	36	6	1130	99	35	9	1410	90	33	15	1830	71	28	15	1810	62	25	15	1800	53	23	15	1780	44	21	15	1770
	15	99	40	5	1050	92	38	8	1310	86	36	15	1830	67	32	15	1810	58	29	15	1800	48	27	15	1780	38	25	13	1650
	20	92	43	5	990	86	41	7	1220	79	40	13	1700	63	36	15	1810	53	33	15	1800	44	31	15	1780	31	28	9	1350
	5	151	47	6	1600	141	44	9	2010	128	40	15	2600	103	33	15	2580	90	30	15	2560	77	26	15	2540	65	23	15	2520
АВО-83	10	142	49	5	1510	132	47	8	1880	122	44	15	2600	97	37	15	2580	84	33	15	2560	71	30	15	2540	59	26	15	2520
	15	133	52	5	1410	124	49	7	1760	114	47	13	2440	91	40	15	2580	78	37	15	2560	66	33	15	2540	51	29	12	2180
	20	124	54	4	1320	115	52	6	1630	105	49	11	2250	85	43	15	2580	72	40	15	2560	60	37	15	2540	42	32	8	1800
	5	175	59	5	1860	163	56	8	2310	150	52	14	3210	121	43	15	3250	106	38	15	3230	91	33	15	3210	77	29	15	3180
	10	165	61	5	1750	153	58	7	2170	140	54	13	3000	114	45	15	3250	99	41	15	3230	84	36	15	3210	68	31	13	2930
АВО-84	15	154	63	4	1640	143	59	6	2030	131	56	11	2800	107	48	15	3250	92	44	15	3230	77	39	15	3210	58	33	10	2500
	20	144	65	4	1530	133	61	5	1890	121	58	10	2590	100	51	15	3250	85	46	15	3230	69	41	13	2960	48	35	7	2080

t, вх – температура воздуха в помещении

Q, кВт – мощность АВО

t, вх – температура нагретого воздуха

Рж, кПа – потери давления теплоносителя.

Гж, кг/час – расход теплоносителя.

Напряжение, В	3~ 380	Типоразмер АВО	Расход в воздухе, м ³ /час	Дальность выброса*, м	Дальность выброса* с направляющим патрубком (опция П), м
Мощность вентилятора, кВт	1,01	АВО-82	12000	15	19
Частота вращения вентилятора, об/мин	910	АВО-83	10800	14	17,5
Максимальный ток, А	2,4	АВО-84	9600	13	16
Уровень звукового давления на расстоянии 5 метров L _{ра} (дБ(А))	69				

*-дальность выброса рассчитана при температуре выходящей из АВО струи воздуха на 10 °С выше температуры воздуха в помещении

Теплотехнические характеристики АВО-102Е, АВО-103Е, АВО-104Е

Типоразмер АВО	t _{вх} , С	График воды																											
		150 / 70			130 / 70			110 / 70			90 / 70			80 / 60			70 / 50			60 / 40									
		Q, кВт	t _{вых} , С	Рж, кПа	ГЖКГ/час	Q, кВт	t _{вых} , С	Рж, кПа	ГЖКГ/час	Q, кВт	t _{вых} , С	Рж, кПа	ГЖКГ/час	Q, кВт	t _{вых} , С	Рж, кПа	ГЖКГ/час	Q, кВт	t _{вых} , С	Рж, кПа	ГЖКГ/час	Q, кВт	t _{вых} , С	Рж, кПа	ГЖКГ/час				
АВО-102Е	5	118	40	4	1250	111	38	6	1580	104	36	11	2230	88	31	15	2600	77	28	15	2580	66	25	15	2560	54	21	13	2330
	10	111	43	3	1180	104	41	5	1480	97	39	10	2080	82	35	15	2600	72	31	15	2580	61	28	15	2560	47	24	10	2030
	15	104	46	3	1100	97	43	5	1380	90	42	9	1930	77	38	15	2600	67	35	15	2580	55	31	13	2350	40	27	8	1730
	20	96	49	3	1020	90	47	4	1280	83	45	7	1780	72	42	15	2600	62	38	15	2580	48	34	10	2050	33	30	6	1420
АВО-103Е	5	162	56	2	1720	151	53	3	2150	140	49	6	3000	125	44	15	4850	110	40	14	4720	91	34	11	3930	72	28	7	3120
	10	153	58	2	1620	142	55	3	2020	131	51	5	2800	118	47	15	4850	101	42	12	4340	82	36	9	3530	63	30	6	2720
	15	143	60	2	1520	133	57	3	1890	122	53	5	2600	110	50	14	4720	92	44	10	3950	73	38	7	3150	54	32	4	2320
	20	134	62	2	1420	123	59	2	1750	112	55	4	2400	101	52	12	4350	83	46	9	3550	64	40	6	2750	45	34	3	1920
АВО-104Е	5	191	68	2	2030	177	64	3	2520	163	59	5	3490	147	54	15	6080	127	47	13	5480	106	40	9	4550	84	33	6	3630
	10	180	70	2	1910	167	65	3	2370	153	61	5	3270	138	56	14	5920	117	49	11	5020	96	42	8	4110	74	35	5	3180
	15	169	71	2	1800	156	67	2	2220	142	62	4	3050	128	57	12	5480	107	50	9	4570	85	43	6	3670	63	36	4	2720
	20	158	72	2	1680	145	68	2	2060	132	64	4	2820	117	59	11	5050	96	52	8	4150	75	45	5	3220	53	37	3	2260

t, вх – температура воздуха в помещении
Q, кВт – мощность АВО
t, вых – температура нагретого воздуха
Рж, кПа – потери давления теплоносителя.
ГЖ, кг/час – расход теплоносителя.

Напряжение, В	1 ~ 230	Типоразмер АВО	Расход воздуха, м ³ /час	Дальность выброса*, м	Дальность выброса* с направляющим патрубком (опция П), м
Мощность вентилятора, кВт	0,61	АВО-102Е	10000	12,5	16
Частота вращения вентилятора, об/мин	880	АВО-103Е	9500	12	15
Максимальный ток, А	2,65	АВО-104Е	9000	10,5	13
Уровень звукового давления на расстоянии 5 метров L _{ра} (дБ (А))	68				

* -дальность выброса рассчитана при температуре выходящей из АВО струи воздуха на 10 °С выше температуры воздуха в помещении.

Теплотехнические характеристики АВО-102, АВО-103, АВО-104

Типоразмер АВО	t _{вх} , С	150 /70						130 /70						110 /70						90 /70						80 /60						70 /50						60 /40																				
		Q, кВт		t _{вых} , С		Рж, кПа		Gжкг/час		Q, кВт		t _{вых} , С		Рж, кПа		Gжкг/час		Q, кВт		t _{вых} , С		Рж, кПа		Gжкг/час		Q, кВт		t _{вых} , С		Рж, кПа		Gжкг/час		Q, кВт		t _{вых} , С		Рж, кПа		Gжкг/час																		
		Q, кВт	t _{вых} , С	Рж, кПа	Gжкг/час	Q, кВт	t _{вых} , С	Рж, кПа	Gжкг/час	Q, кВт	t _{вых} , С	Рж, кПа	Gжкг/час	Q, кВт	t _{вых} , С	Рж, кПа	Gжкг/час	Q, кВт	t _{вых} , С	Рж, кПа	Gжкг/час	Q, кВт	t _{вых} , С	Рж, кПа	Gжкг/час	Q, кВт	t _{вых} , С	Рж, кПа	Gжкг/час	Q, кВт	t _{вых} , С	Рж, кПа	Gжкг/час	Q, кВт	t _{вых} , С	Рж, кПа	Gжкг/час																					
АВО-102	5	142	37	5	1510	34	35	8	1910	25	33	15	2620	100	27	15	2590	88	24	15	2580	76	22	15	2560	63	19	15	2530	5	142	37	5	1510	34	35	8	1910	25	33	15	2620	100	27	15	2590	88	24	15	2580	76	22	15	2560	63	19	15	2530
	10	134	40	5	1420	26	38	7	1790	18	36	14	2520	94	31	15	2590	82	28	15	2580	70	25	15	2560	57	23	14	2450	10	134	40	5	1420	26	38	7	1790	18	36	14	2520	94	31	15	2590	82	28	15	2580	70	25	15	2560	57	23	14	2450
	15	125	43	4	1330	17	41	7	1670	10	39	12	2340	88	35	15	2590	76	32	15	2580	64	29	15	2560	48	26	10	2080	15	125	43	4	1330	17	41	7	1670	10	39	12	2340	88	35	15	2590	76	32	15	2580	64	29	15	2560	48	26	10	2080
	20	116	46	4	1230	10	44	6	1540	10	42	10	2150	83	38	15	2590	70	36	15	2580	58	33	14	2480	40	29	7	1720	20	116	46	4	1230	10	44	6	1540	10	42	10	2150	83	38	15	2590	70	36	15	2580	58	33	14	2480	40	29	7	1720
	5	196	51	3	2080	18	48	5	2610	17	45	9	3640	147	40	15	4850	129	35	15	4820	111	31	15	4780	88	26	10	3770	5	196	51	3	2080	18	48	5	2610	17	45	9	3640	147	40	15	4850	129	35	15	4820	111	31	15	4780	88	26	10	3770
АВО-103	10	185	53	3	1960	17	50	4	2450	15	47	8	3400	138	43	15	4850	120	38	15	4820	100	34	12	4300	77	28	8	3300	10	185	53	3	1960	17	50	4	2450	15	47	8	3400	138	43	15	4850	120	38	15	4820	100	34	12	4300	77	28	8	3300
	15	173	56	2	1840	16	53	4	2280	14	50	7	3160	130	46	15	4850	112	41	15	4820	89	36	10	3830	66	30	6	2830	15	173	56	2	1840	16	53	4	2280	14	50	7	3160	130	46	15	4850	112	41	15	4820	89	36	10	3830	66	30	6	2830
	20	161	58	2	1710	14	55	3	2120	13	52	6	2920	121	48	15	4850	101	44	12	4330	78	38	8	3350	54	33	4	2340	20	161	58	2	1710	14	55	3	2120	13	52	6	2920	121	48	15	4850	101	44	12	4330	78	38	8	3350	54	33	4	2340
	5	233	63	3	2480	21	59	4	3090	20	55	8	4280	174	48	15	6080	153	43	15	6040	130	37	13	5600	103	31	9	4450	5	233	63	3	2480	21	59	4	3090	20	55	8	4280	174	48	15	6080	153	43	15	6040	130	37	13	5600	103	31	9	4450
	10	219	65	3	2330	20	51	4	2900	18	57	7	4000	164	51	15	6080	143	46	15	6040	117	39	11	5050	90	33	7	3900	10	219	65	3	2330	20	51	4	2900	18	57	7	4000	164	51	15	6080	143	46	15	6040	117	39	11	5050	90	33	7	3900
АВО-104	15	206	66	2	2190	19	62	3	2710	17	58	6	3730	154	53	15	6080	131	48	13	5620	104	41	9	4500	77	34	5	3340	15	206	66	2	2190	19	62	3	2710	17	58	6	3730	154	53	15	6080	131	48	13	5620	104	41	9	4500	77	34	5	3340
	20	192	68	2	2040	17	64	3	2520	16	60	5	3450	144	56	15	6080	118	49	11	5080	92	43	7	3950	64	36	4	2770	20	192	68	2	2040	17	64	3	2520	16	60	5	3450	144	56	15	6080	118	49	11	5080	92	43	7	3950	64	36	4	2770

t_{вх} – температура воздуха в помещении
Q, кВт – мощность АВО
t_{вых} – температура нагретого воздуха
Рж, кПа – потери давления теплоносителя.
Gж, кг/час – расход теплоносителя.

Типоразмер АВО	Расход воздуха, м ³ /час	Дальность выброса*, м	Дальность выброса* с направляющим патрубком (опция П), м
АВО-102	13500	15	19
АВО-103	12700	14	17,5
АВО-104	12000	13	16

* – дальность выброса рассчитана при температуре выходящей из АВО струи воздуха на 10 °С выше температуры воздуха в помещении.

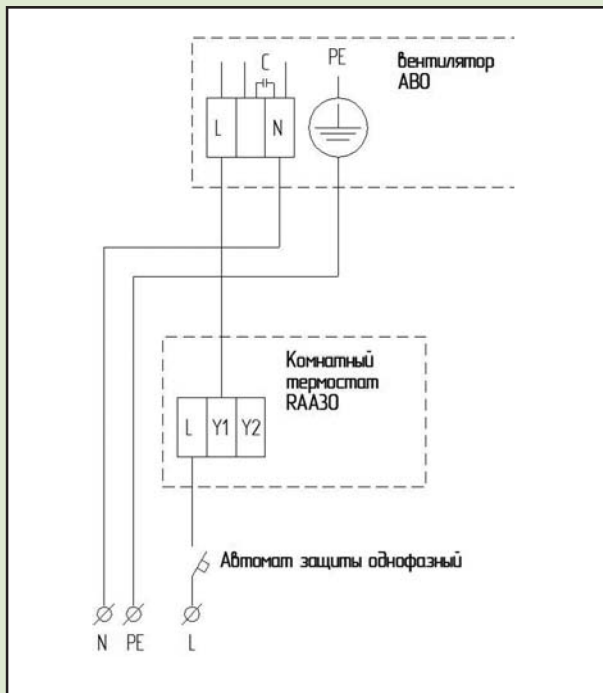
Регулирование производительности АВО без использования шкафа автоматики

Данные способы применяются для групп АВО небольшой мощности, т.к. накладывается ограничение на количество АВО, управляемых от одного термостата.

Температура в помещении регулируется при помощи комнатного термостата

Алгоритм работы: Поддержание температуры воздуха в помещении производится путем дискретного включения и выключения АВО по комнатному термостату.

Электрическая схема



Комплект автоматики

Комнатный термостат RAA 30.

Указания по подбору комплекта автоматики

Один термостат может управлять группой АВО, суммарный максимальный ток вентиляторов АВО этой группы не должен превышать 6А. Если максимальный ток превышает 6А, то группа одновременно включаемых АВО делится на несколько частей, таким образом, чтобы максимальный ток каждой группы вентиляторов не превышал 6А. И соответственно подбирается несколько комплектов автоматики, по числу одновременно включаемых групп АВО.

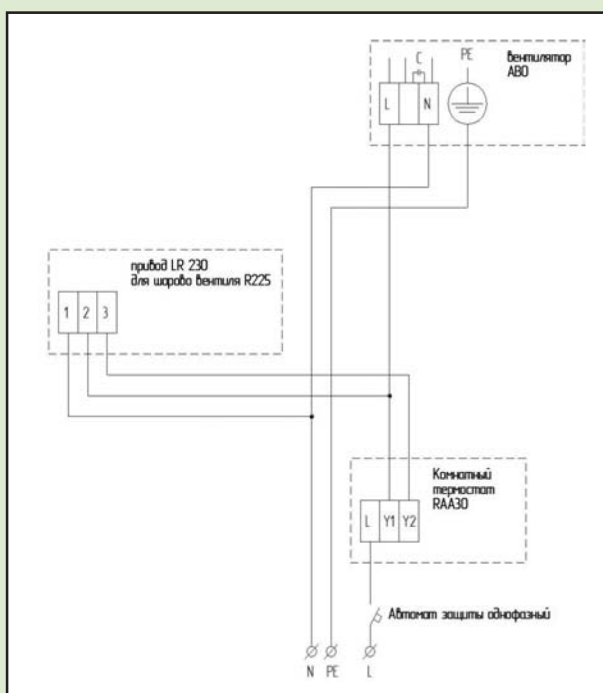
Данная схема должна подключаться через однофазный автомат защиты. Автомат защиты в комплект поставки не входит.

Примечание: рекомендуется в одной группе ставить АВО одного наименования.

Температура в помещении регулируется при помощи комнатного термостата. Расход теплоносителя через АВО регулируется шаровым краном с приводом ON/OFF

Алгоритм работы: Поддержание температуры воздуха в помещении производится путем дискретного включения и выключения АВО по комнатному термостату. Расход теплоносителя через АВО в дежурном режиме (температура воздуха выше уставки термостата, вентилятор АВО выключен) отсутствует (клапан по воде закрыт).

Электрическая схема



Комплект автоматики

Комнатный термостат RAA 30.

Шаровой вентиль R225.

Привод LR 230.

Указания по подбору комплекта автоматики

Один термостат может управлять группой АВО, суммарный максимальный ток вентиляторов АВО этой группы не должен превышать 6А. Если максимальный ток превышает 6А, то группа одновременно включаемых АВО делится на несколько частей, таким образом, чтобы максимальный ток каждой группы вентиляторов не превышал 6А. И соответственно подбирается несколько комплектов автоматики по числу одновременно включаемых групп АВО.

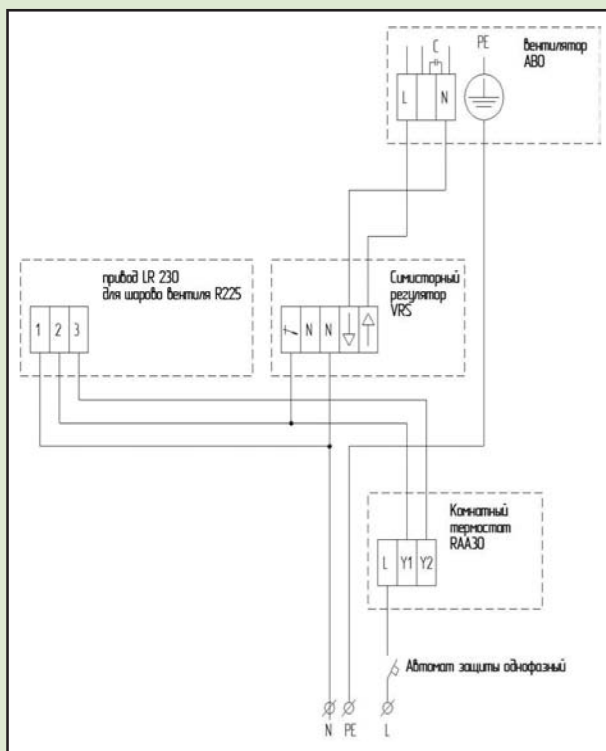
Данная схема должна подключаться через однофазный автомат защиты. Автомат защиты в комплект поставки не входит.

Примечание: рекомендуется в одной группе ставить АВО одного наименования.

Температура в помещении регулируется при помощи комнатного термостата. Расход теплоносителя через АВО регулируется шаровым краном с приводом ON/OFF. Скорость вращения вентилятора АВО регулируется посредством тиристорного регулятора VRS

Алгоритм работы: Поддержание температуры воздуха в помещении производится путем дискретного включения и выключения АВО по комнатному термостату. Расход теплоносителя через АВО в дежурном режиме (температура воздуха выше уставки термостата, вентилятор АВО выключен) отсутствует (клапан по воде закрыт). Предусмотрена возможность изменить расход воздуха через АВО с помощью симисторного регулятора VRS (изменение отопительной мощности АВО).

Электрическая схема



Комплект автоматики

Комнатный термостат RAA 30.
Шаровой вентиль R225.
Привод LR 230.
Симисторный регулятор VRS (VRS 1,5 или VRS 2,5 или VRS 4,0).

Указания по подбору комплекта автоматики

Выбор симисторного регулятора осуществляется исходя из того, чтобы максимальный ток, проходящий через группу вентиляторов АВО, не превышал максимально допустимого значения для VRS. Если максимальный ток превышает 4 А (максимальный ток для VRS), то группа одновременно включаемых АВО делится на несколько частей, таким образом, чтобы максимальный ток каждой группы вентиляторов не превышал 4 А. И соответственно подбирается несколько комплектов автоматики равное числу одновременно включаемых групп АВО.

Данная схема должна подключаться через однофазный автомат защиты. Автомат защиты в комплект поставки не входит.

Примечание: рекомендуется в одной группе ставить АВО одного наименования.

Шкафы автоматики ШСАУ для групп АВО

Шкаф автоматики регулирует работу АВО. Стандартный шкаф может управлять работой до 6 АВО.

Конструкция

Стандартный корпус шкафа имеет значение IP54. Стандартно в системе предусмотрено:

- Защита от коротких замыканий и перегрузок в цепях.
 - Включение и отключение АВО с лицевой панели шкафа.
 - Шкаф имеет вход пожарной сигнализации.
- Опции, которые могут быть включены в шкаф
- Управление группами АВО от комнатного термостата в дискретном режиме. Управление клапаном с приводом «Belimo» типа «открыто-закрыто» по воде.
 - Управление одним АВО от комнатного датчика температуры. Управление клапаном с приводом «Belimo» с плавным регулированием по воде.

Варианты управления группами АВО с помощью шкафов управления

В зависимости от требований заказчика предлагается 3 варианта управления группами АВО, которые реализованы в шкафах управления

Первый вариант (Шкафы серии ШСАУ-АВО-1.Н). Температура в помещении регулируется вручную путем включения / отключения АВО.

Алгоритм работы: Индивидуальное включение и отключение каждого АВО в группе производится вручную с лицевой панели шкафа.

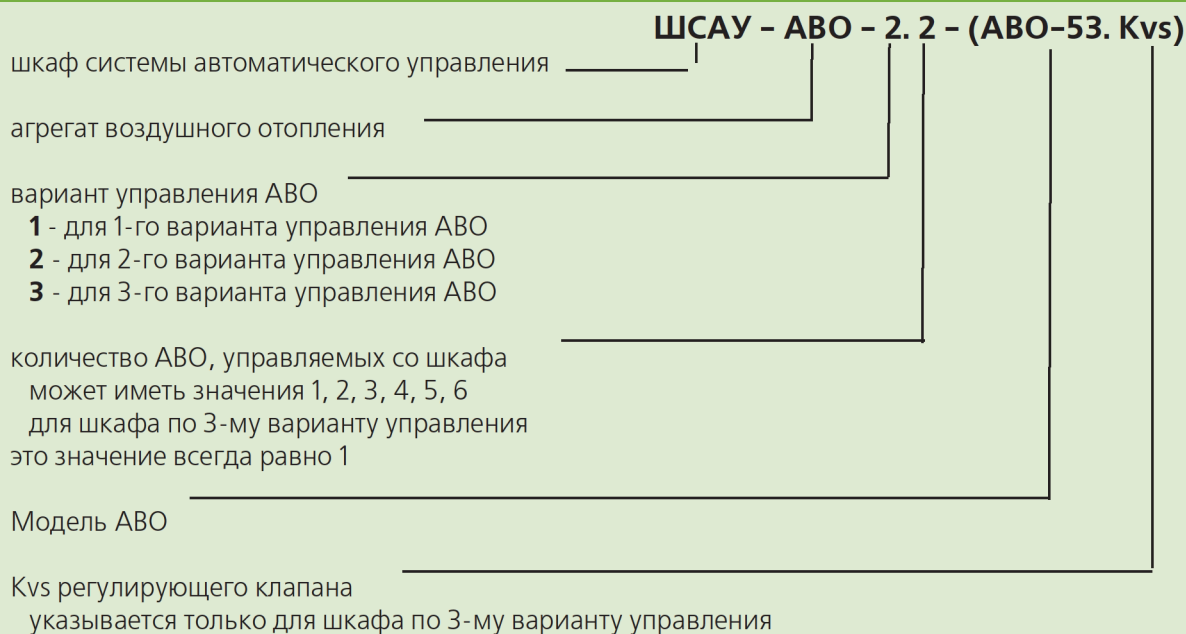
Второй вариант (Шкафы серии ШСАУ-АВО-2.Н). Температура в помещении регулируется при помощи комнатного термостата. Расход теплоносителя через АВО регулируется шаровым краном с приводом ON/OFF.

Алгоритм работы: Поддержание температуры воздуха в помещении производится путем дискретного включения и выключения группы АВО по комнатному термостату. Расход теплоносителя через АВО в дежурном режиме (температура воздуха выше уставки термостата, вентилятор АВО выключен) отсутствует (клапан по воде закрыт).

Третий вариант (Шкафы серии ШСАУ-АВО-3.1). Температура в помещении регулируется при помощи датчика комнатной температуры. Расход теплоносителя через АВО регулируется шаровым краном с приводом плавного регулирования.

Алгоритм работы: Поддержание температуры воздуха в помещении производится путем плавного регулирования расхода теплоносителя через АВО при помощи 2х-ходового регулирующего вентиля с электроприводом плавной регулировки по датчику комнатной температуры.

Система обозначения шкафов автоматики для воздушных АВО



Примечание:

В первом варианте управления АВО к шкафу автоматики датчики не прилагаются.

Во втором варианте управления АВО в комплект шкафа автоматики прилагаются следующие датчики:

- комнатный термостат - 1 шт.
- 2х-ходовой клапан ОТКРЫТО/ЗАКРЫТО с электроприводом. Количество клапанов с приводом равно количеству АВО, которыми управляет шкаф.

В третьем варианте управления АВО в комплект шкафа автоматики прилагаются следующие датчики:

- комнатный датчик температуры - 1 шт.
- 2х-ходовой регулирующей клапан плавной регулировки с электроприводом. - 1 шт.

Пример обозначения модели шкафа автоматики:

Шкаф автоматики для 4-х АВО-52. Управление группой АВО осуществляется по 2-му варианту. Шкаф автоматики будет иметь наименование:

ШСАУ - АВО - 2.4 - (АВО-52)

Комплект поставки АВО

В комплект поставки АВО входит: агрегат воздушного отопления в сборе, два кронштейна, руководство по эксплуатации.

Примечание: если в индексе агрегата указана дополнительная опция, то эти опция идет автоматически вместе с агрегатом.

Комплект автоматики поставляется по дополнительному заказу.

Пример 1:

Для обогрева гаража подобрано 4 штуки АВО-53, с автоматизацией без использования шкафа автоматики по схеме 2.

Надо заказать:

АВО-53.....4 шт.
Комнатный термостат RAA 30.....1 шт.
Шаровой вентиль R225.....1 шт.
Привод LR 230.....1 шт.

Пример 2:

Для обогрева помещения подобрано 3 штуки АВО-73 с опцией П. Работа всех АВО автоматизируется шкафом управления по варианту 2. Шкаф будет иметь наименование: ШСАУ-АВО-2.3-(АВО-73).

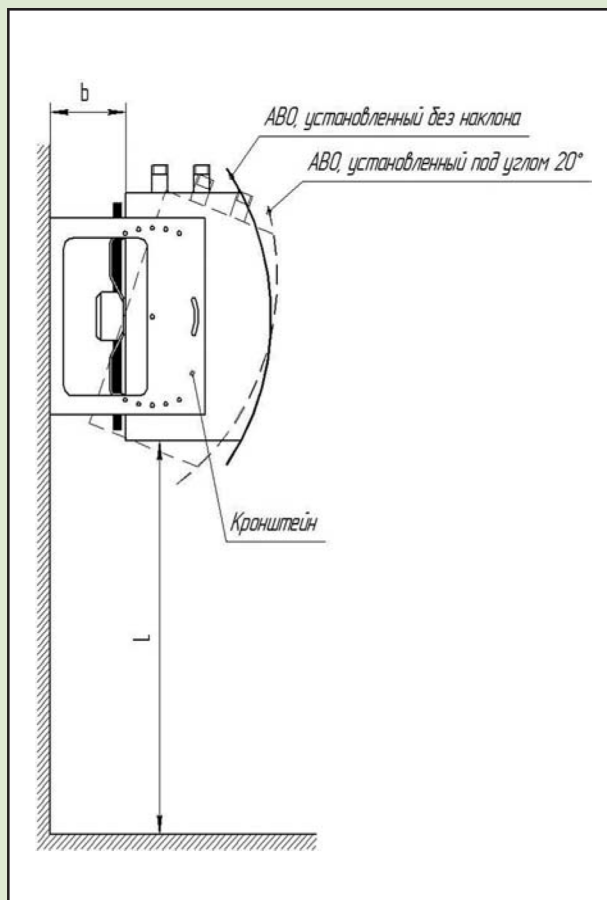
Надо заказать:

АВО-73П.....3 шт.
ШСАУ-АВО-2.3-(АВО-73).....1 шт.

Примечание: (комнатный термостат и 3 шаровых 2х-ходовых клапана с электроприводом ОТКРЫТО/ЗАКРЫТО дополнительно заказывать НЕ НАДО, т.к. они уже включены в комплект поставки шкафа)

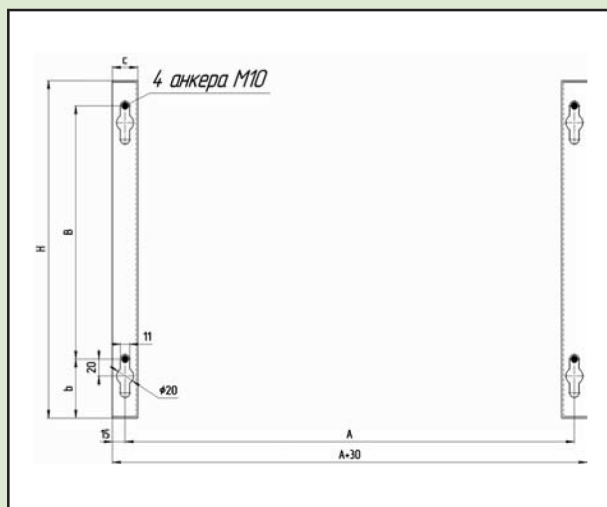
Монтаж, эксплуатация и техническое обслуживание АВО

Установка АВО на стене



Модель АВО	L, м	b, м
АВО-42	2,5...4	160
АВО-43		
АВО-44		
АВО-52	3...4	185
АВО-53		
АВО-54		
АВО-62	3...5	185
АВО-63		
АВО-64		
АВО-72	4...6	300
АВО-73		
АВО-74		
АВО-82 E	4...6	300
АВО-83 E		
АВО-84 E		
АВО-82	4...6	300
АВО-83		
АВО-84		
АВО-102 E	4...6	300
АВО-103 E		
АВО-104 E		
АВО-102	4...6	300
АВО-103		
АВО-104		

Посадочные размеры для крепежа кронштейнов АВО



Модель АВО	A, мм	b, мм	B, мм	C, мм	C, мм	H, мм
АВО-42	630	65	250	15	30	340
АВО-43						
АВО-44						
АВО-52	730	70	300	15	30	400
АВО-53						
АВО-54						
АВО-62	830	70	300	15	30	400
АВО-63						
АВО-64						
АВО-72	905	75	500	18	35	610
АВО-73						
АВО-74						
АВО-82 E	1005	75	500	18	35	610
АВО-83 E						
АВО-84 E						
АВО-82	1005	75	500	18	35	610
АВО-83						
АВО-84						
АВО-102 E	1205	75	500	18	35	610
АВО-103 E						
АВО-104 E						
АВО-102	1205	75	500	18	35	610
АВО-103						
АВО-104						

Монтаж, эксплуатация и техническое обслуживание АВО

При установке отопительного агрегата должен быть обеспечен свободный вход воздуха помещения к вентилятору. Элементы крепления АВО к строительным конструкциям так же не должны препятствовать притоку воздуха из помещения к вентилятору.

При подключении АВО к магистрали теплоносителя должны быть исключены любые нагрузки, приводящие к механическим повреждениям и нарушениям герметичности. Подвод трубопроводов следует осуществлять таким образом, что бы при проведении ремонтных работ была возможность их быстрого отсоединения.

На входе воды в теплообменник должен быть установлен грязевой фильтр.

После установки отопительных агрегатов, необходимо провести отгиб створок жалюзи.

Подключение теплоносителя

В процессе эксплуатации необходимо систематически проводить профилактические работы. Особое внимание следует обратить на состояние болтовых соединений, ребер теплообменника, трубопроводов теплоносителя.

Очистку алюминиевого оребрения от накопившейся пыли рекомендуется производить не менее одного раз в год продувкой или промывкой водой под давлением.

Регулировка на правления лопаток воздухораспределителя обычно производится один раз при монтаже, но может производиться повторно при изменении расположения объектов в обслуживаемой зоне.

Важным фактором, влияющим на работоспособность отопительного агрегата, является сужение проходного отверстия контура, по которому циркулирует теплоноситель, из-за различного рода примесей, в нем содержащихся. Для удаления взвешенных примесей, выпадающих в осадок, на входе теплоносителя необходимо установить грязевой фильтр, отсекающий эти примеси.

Вторая группа – соли кальция и т.п. – растворена в

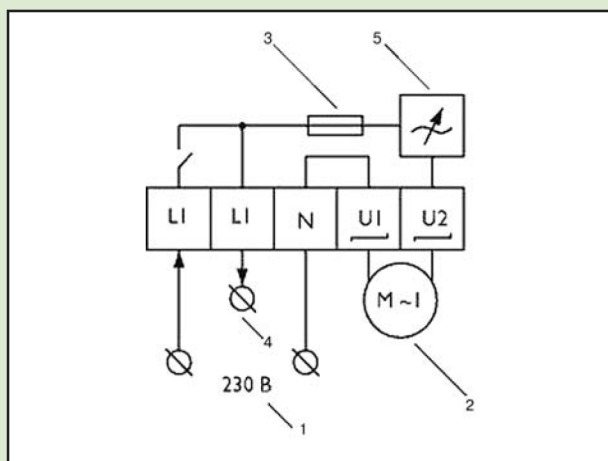
воде и отлагается на внутренних поверхности гидравлического контура АВО. Это постепенно уменьшает диаметр трубопровода. Для минимизации этого явления целесообразно при менять специально подготовленную воду из сетей центрального теплоснабжения.

При угрозе понижения температуры в помещении ниже температуры замерзания теплоносителя, необходимо произвести слив теплоносителя через сливное отверстие, расположенное со стороны патрубков. Отопительные агрегаты, установленные горизонтально в обязательном порядке должны быть продуты сжатым воздухом для полного удаления жидкости. В отдельных случаях допускается консервация системы путем заполнения системы инертной незамерзающей жидкостью.

Особенно важно правильно запустить систему отопления с отопительными агрегатами после монтажа, так как при проведении гидравлических испытаний вода остается внутри АВО до подачи теплоносителя. При этом помещение может остыть до отрицательных температур с последующим размораживанием оборудования.

Симисторные регуляторы серии VRS

Работа регуляторов скорости основана на плавном изменении выходного напряжения с помощью симистора. Они предназначены для ручного регулирования скорости вращения электродвигателей (230 В, 50 Гц) вентиляторов, управляемых напряжением. Допускается управление несколькими двигателями, если общий потребляемый ток двигателей не превышает предельно допустимой величины тока симистора.



Регулирование скорости электродвигателей осуществляется вручную с помощью выбора требуемого положения ручки регулятора. Стандартное выходное напряжение плавно изменяется в диапазоне 0-230 В.

1. Электропитание 230 В, 1 фаза
2. Двигатель
3. Предохранитель (быстросъемный, керамический)
4. Нерегулируемый выход 230 В (может использоваться как вход регулятора без шунтирующего выключателя в регулирующей ручке).
5. Симистор

Тип регулятора	Максимальный ток, А	Степень защиты	Габаритные размеры, мм	Масса, кг
VRS 1,5	1,5	IP 54	82x82x65	0,3
VRS 2,5	2,5	IP 54	82x82x65	0,3
VRS 4,0	4,0	IP 54	82x82x65	0,6

Настраиваемый комнатный термостат RAA30



Комнатный термостат работает от газонаполненной мембраны. Когда температура в помещении опускается ниже заданного значения, термостат замыкает выходной контакт. Если температура в помещении поднимается выше заданного значения, термостат размыкает выходной контакт. Требуемая температура в помещении задается совмещением стрелки на ручке настройки с требуемым значением на лицевой панели термостата.

Место для установки выбирается, чтобы измерить температуру помещения с наибольшей точностью, без влияния солнечных лучей, источников отопления или охлаждения. Комнатный термостат устанавливается на высоте 1,5 метра от пола.

Диапазон регулировки +5 ... +30°C
Дифференциал 1°C
Ток 250 В 6 А

Отопительные агрегаты АВО-К

Система обозначения агрегатов воздушного отопления типа АВО-К:

Агрегат воздушного отопления АВО-К-Х Х Х Х

Коэффициент, показывающий отношение размера стороны воздушного фронта на выходе из АВО-К к размеру 100 мм. Принимает значения **4, 5, 6, 7 и 8**, что соответствует размеру стороны фронта 400, 500, 600, 700 и 800 мм соответственно;

Число рядов труб теплообменника по ходу движения воздуха (**2, 3** или **4**);

Вид теплоносителя: (**В** – вода);

Индекс конструктивного исполнения воздухораспределителя: **1** – жалюзи с горизонтальными створками, **2** – жалюзи с вертикальными створками; **3** – прямое сопло, **4** – сопло для воздушной завесы, **5** – четырёхсторонняя воздухораспределительная камера с жалюзи, **6** – панель с распределением воздушного потока.

АВО-К выпускается во **взрывозащитном** исполнении. (типоразмеры АВО-К-5Х, АВО-К-6Х, АВО-К-7Х, АВО-К-8Х)

Теплотехнические характеристики АВО-К

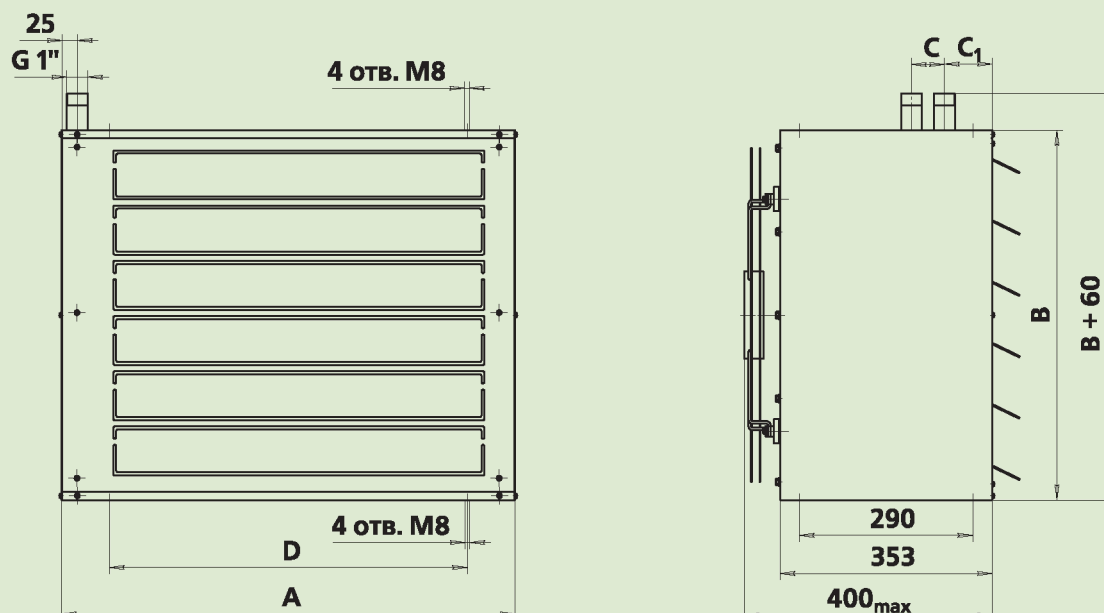
Теплотехнические характеристики отопительных агрегатов серии **АВО-К** и электрические характеристики электродвигателей полностью соответствуют аналогичным характеристикам **АВО**. (см. таблицы на стр. 135-140)

Электрические характеристики электродвигателей АВО-К во взрывозащитном исполнении

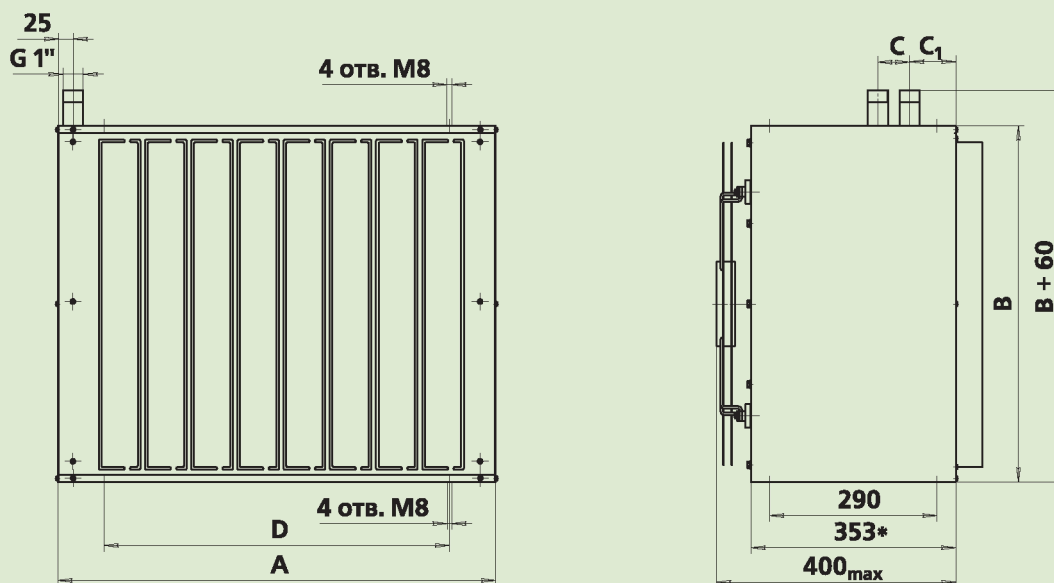
Типоразмер АВО-К	Скорость вращения рабочего колеса, мин ⁻¹	Напряжение питания электродвигателя, В/Гц	Мощность электродвигателя, кВт	Уровень шума на расстоянии 5 м, дБА
АВО-К-5хВх	1500	3х380/50 Гц	0,37	60
АВО-К-6хВх	1500	3х380/50 Гц	0,75	78
АВО-К-7хВх	1500	3х380/50 Гц	1,1	76
АВО-К-8хВх	1500	3х380/50 Гц	1,1	76

Массогабаритные характеристики агрегатов

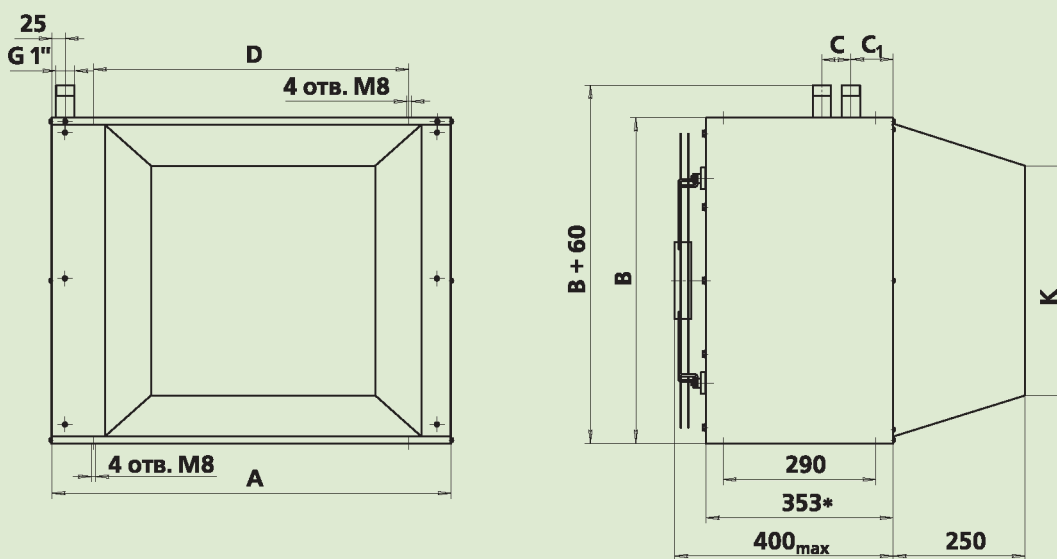
АВО-К-ХХВ1



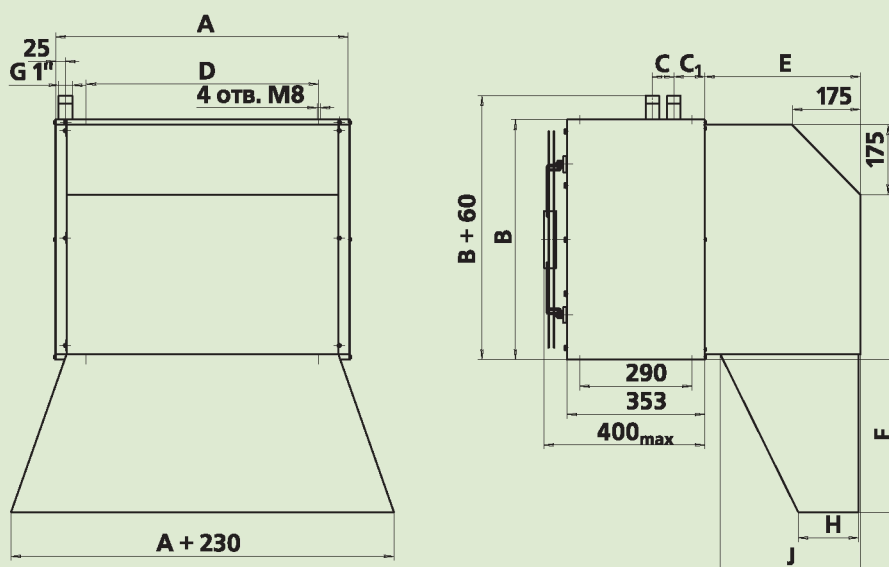
АВО-К-XXB2



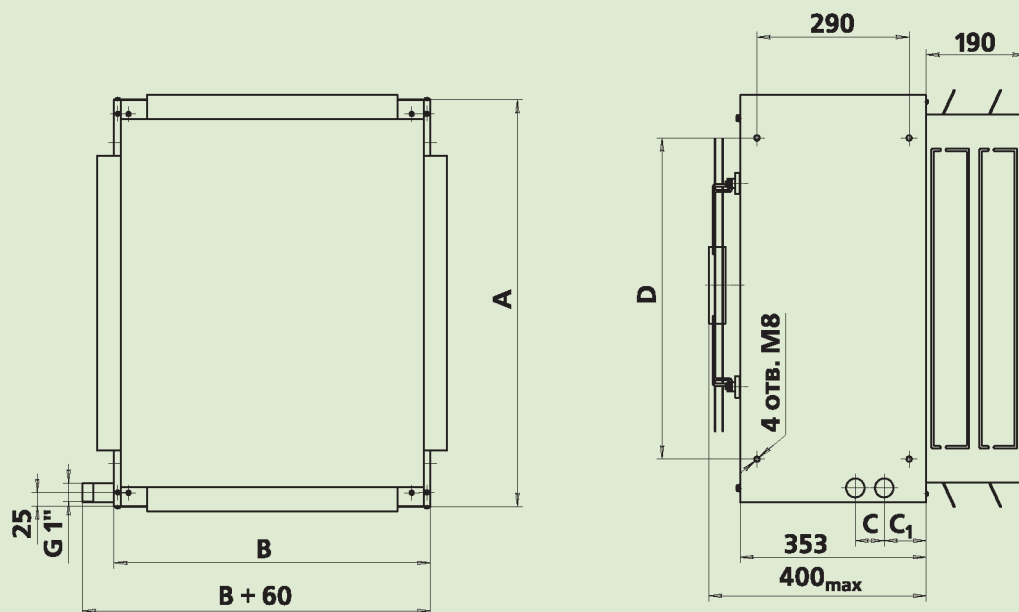
АВО-К-XXB3



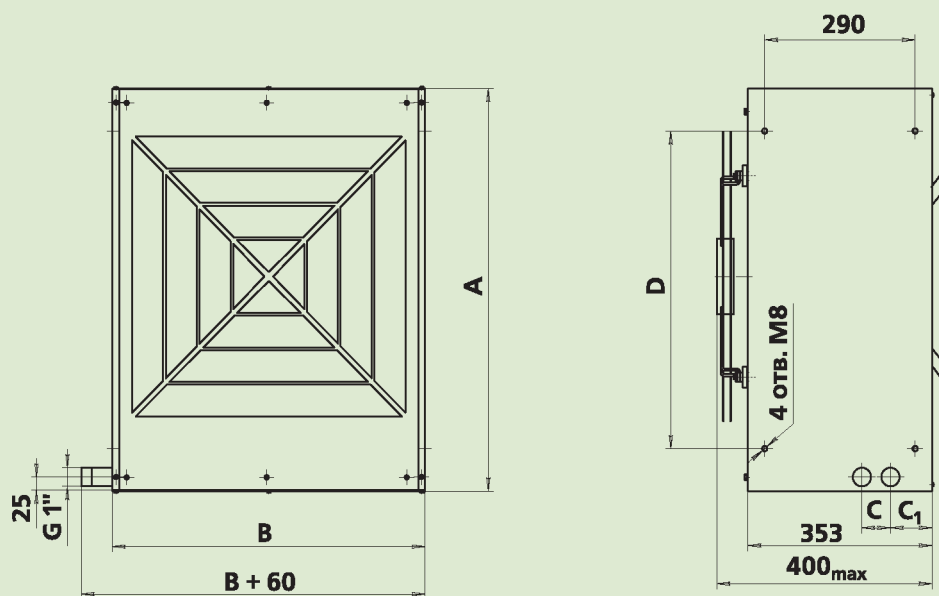
АВО-К-XXB4



АВО-К-ХХВ5



АВО-К-ХХВ6



Типоразмер АВО-К	Размеры, мм										Масса*, кг
	A	B	C	C ₁	D	E	F	H	J	K	
АВО-К-42В	555	403	55	81,5	395	300	300	100	250	280	24
АВО-К-43В	555	403	50	96,5	395	300	300	100	250	280	25
АВО-К-44В	555	403	75	96,5	395	300	300	100	250	280	26
АВО-К-52В	655	503	55	81,5	495	400	400	140	350	350	32
АВО-К-53В	655	503	50	96,5	495	400	400	140	350	350	33
АВО-К-54В	655	503	75	96,5	495	400	400	140	350	350	35
АВО-К-62В	755	603	55	81,5	595	400	400	160	350	425	42
АВО-К-63В	755	603	50	96,5	595	400	400	160	350	425	44
АВО-К-64В	755	603	75	96,5	595	400	400	160	350	425	46
АВО-К-72В	855	703	55	81,5	695	400	400	180	350	495	56
АВО-К-73В	855	703	50	96,5	695	400	400	180	350	495	59
АВО-К-74В	855	703	75	96,5	695	400	400	180	350	495	62
АВО-К-82В	955	803	55	81,5	795	400	400	200	350	565	88
АВО-К-83В	955	803	50	96,5	795	400	400	200	350	565	92
АВО-К-84В	955	803	75	96,5	795	400	400	200	350	565	96

* без воздухораспределителя

Выбор отопительного агрегата и способа его установки

Количество и расположение агрегатов определяется на основании нормативной документации (СНиП, ГОСТ и т.п.), которая в полной мере применима к данной серии АВО-К.

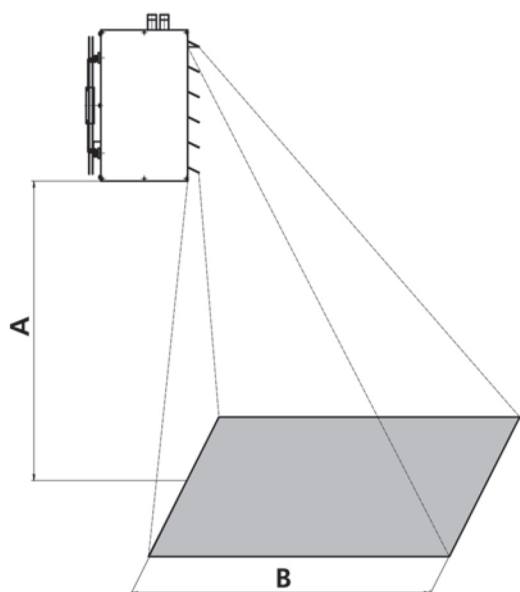
Зона, обслуживаемая агрегатами, изображена на рисунках. Там же даны расстояния от воздухо-спределятеля АВО-К до границы минимальной чув-

ствительности воздушного потока (около 0,2 м/с) при разности температур входящего и выходящего воздуха около 15 °С.

Во избежание образования слоев воздуха с различной температурой разница температур выходящего из АВО-К воздушного потока и окружающей воздушной среды не должна превышать 35 °С.

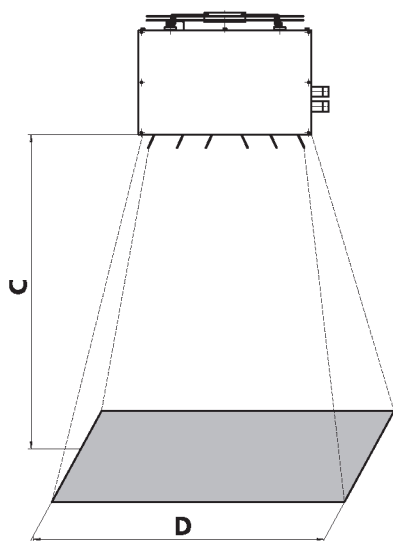
Рекомендуемые варианты установки отопительных агрегатов

АВО-К-ХХВ1 (вертикальная установка, жалюзи с горизонтальными створками)



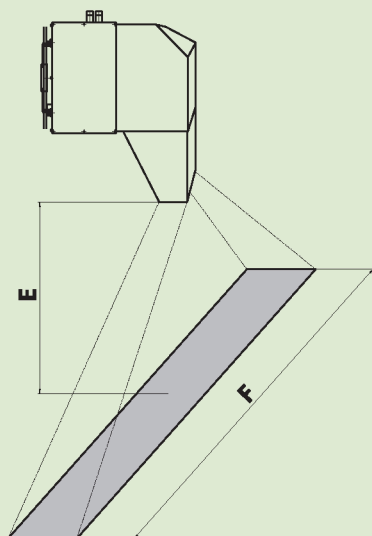
Типоразмер	А, м	В, м
АВО-К-4ХВ1	3...4	10...12
АВО-К-5ХВ1	4...6	10...15
АВО-К-6ХВ1	4...6	10...16
АВО-К-7ХВ1	4...6	12...18
АВО-К-8ХВ1	4...6	12...18

АВО-К-ХХВ1/2 (горизонтальная установка, жалюзи с горизонтальными или вертикальными створками)



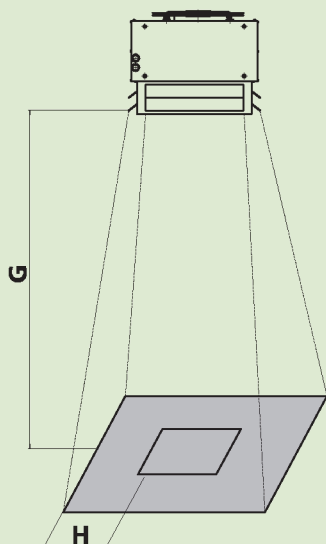
Типоразмер	С, м	Д, м
АВО-К-4ХВ1/2	3...4	9...13
АВО-К-5ХВ1/2	4...6	13...16
АВО-К-6ХВ1/2	4...6	15...19
АВО-К-7ХВ1/2	4...6	15...19
АВО-К-8ХВ1/2	4...6	15...20

АВО-К-ХХВ4 (вертикальная установка, сопло для воздушной завесы)



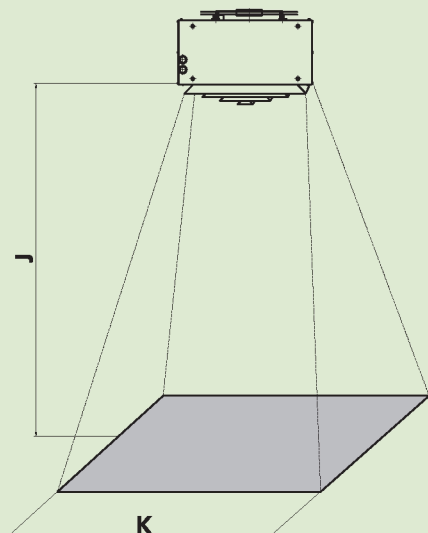
Типоразмер	Е, м	Ф, м
АВО-К-4ХВ4	3...4	4
АВО-К-5ХВ4	3...4	4
АВО-К-6ХВ4	3...4	5
АВО-К-7ХВ4	3...4	5
АВО-К-8ХВ4	3...4	5

АВО-К-ХХВ5 (горизонтальная установка, распределительная камера с жалюзи)



Типоразмер	Г, м	Н, м
АВО-К-4ХВ5	3...4	5...6
АВО-К-5ХВ5	3...4	5...6
АВО-К-6ХВ5	3...4	5...6
АВО-К-7ХВ5	3...4	5...6
АВО-К-8ХВ5	3...4	5...6

АВО-К-ХХВ6 (горизонтальная установка, панель с распределением воздушного потока)



Типоразмер	Ж, м	К, м
АВО-К-4ХВ6	4...5	12
АВО-К-5ХВ6	4...5	15
АВО-К-6ХВ6	5...6	16
АВО-К-7ХВ6	5...6	18
АВО-К-8ХВ6	5...6	18

Управление АВО-К

Регулирование теплопроизводительности агрегата можно производить как вручную, так и в автоматическом режиме.

По специальному заказу изготовитель может поставить систему автоматического управления

(САУ), включая шкаф управления ШСАУ, в котором расположены переключатели управления и индикаторные лампы, регулирующие клапаны, датчики температуры и т.п.

Функциональные схемы систем автоматического управления

Вариант 1 (шкафы серии ШСАУ-АВО-К 1)

Наиболее простой вариант управления агрегатом воздушного отопления реализован в шкафах серии **ШСАУ-АВО-К 1** и обеспечивает работу агрегата в постоянном режиме. Предусмотрены сухой контакт для блокировки системы при пожаре, клем-

мы для подключения пульта дистанционного управления, а также отключение системы при срабатывании автомата защиты электродвигателя вентилятора. Предусмотрена возможность подключения группы из 2...8 АВО-К.

Типоразмер ШСАУ	Количество подключаемых АВО-К, шт	Габаритные размеры ШСАУ (длина×высота×ширина), мм
ШСАУ-АВО-К 1.1	1	300×400×200
ШСАУ-АВО-К 1.2	2	300×400×200
ШСАУ-АВО-К 1.3	3	400×500×200
ШСАУ-АВО-К 1.4	4	500×500×210
ШСАУ-АВО-К 1.5	5	500×500×210
ШСАУ-АВО-К 1.6	6	700×500×210
ШСАУ-АВО-К 1.7	7	700×500×210
ШСАУ-АВО-К 1.8	8	700×500×210

Пример обозначения: **ШСАУ-АВО-К 1.8 (1, 5)** – шкаф системы автоматического управления серии ШСАУ-АВО-К 1 для подключения восьми АВО-К, каждый из которых оснащен вентилятором с мощностью до 1, 5 кВт.

При заказе ШСАУ для подключения нескольких агрегатов разного типоразмера следует указывать мощность вентилятора каждого типоразмера.

Вариант 2 (шкафы серии ШСАУ-АВО-К 2)

Этот вариант управления обеспечивает дискретную работу АВО-К, т. е. при достижении заданной температуры закрывается водяной клапан и выключается вентилятор. Температура задается на комнатном термостате. При понижении температуры термостат включает вентилятор агрегата и АВО-К восстанавливает заданную температуру.

В данной схеме также предусмотрены сухой контакт для блокировки системы при пожаре, клеммы для подключения пульта дистанционного управления, а также отключение системы при срабатыва-

нии автомата защиты электродвигателя вентилятора. Также как и в варианте 1 существует возможность подключения группы из 2...5 АВО-К.

Пример обозначения: **ШСАУ-АВО-К 2.5 (1, 5)** – шкаф системы автоматического управления для подключения пяти АВО-К, каждый из которых оснащен вентилятором с мощностью до 1, 5 кВт.

При заказе ШСАУ для подключения нескольких агрегатов разного типоразмера следует указывать мощность вентилятора каждого типоразмера.

Типоразмер ШСАУ	Количество подключаемых АВО-К, шт	Габаритные размеры ШСАУ (длина×высота×ширина), мм
ШСАУ-АВО-К 2.1	1	300×400×200
ШСАУ-АВО-К 2.2	2	300×400×200
ШСАУ-АВО-К 2.3	3	400×500×250
ШСАУ-АВО-К 2.4	4	500×500×250
ШСАУ-АВО-К 2.5	5	500×500×250

Вариант 3 (шкаф ШСАУ-АВО-К 3)

Обеспечивает плавное регулирование температуры в помещении. Поддержание температуры производится при помощи комнатного датчика температуры. Система регулирует положение водяного клапана, задавая тем самым соотношение прямого и обратного водяного потока в обвязке АВО-К и, соответственно, температуру воды, протекающей через теплообменник агрегата отопления.

Как и в предыдущих схемах предусмотрены сухой контакт для блокировки системы при пожаре, клеммы для подключения пульта дистанционного управления, а также отключение системы при срабатывании автомата защиты электродвигателя вен-

тилятора.

Пример обозначения: **ШСАУ-АВО-К 3 (1, 5)** – шкаф системы автоматического управления для подключения АВО-К, оснащенного вентилятором с мощностью до 1, 5 кВт.

Габариты шкафа: 400×500×250 мм.

В комплект поставки шкафов входят:

- шкаф САУ;
- схема электрическая принципиальная;
- схема функциональная;
- схема соединений;
- руководство по эксплуатации ШСАУ.

Схема функциональная ШСАУ АВО-К-1.3-3фазный

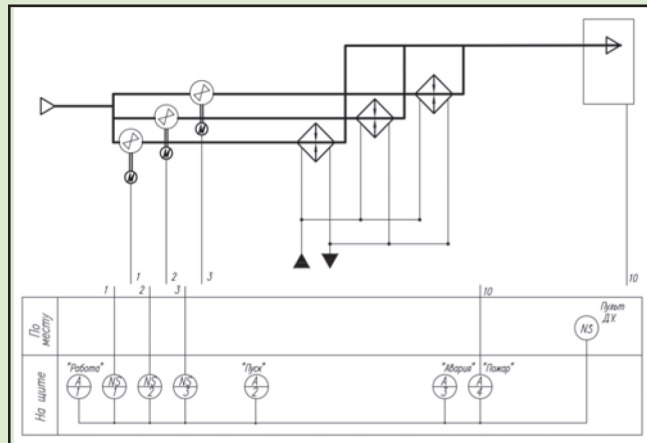


Схема электрическая соединений АВО-К-1.3-3фазный

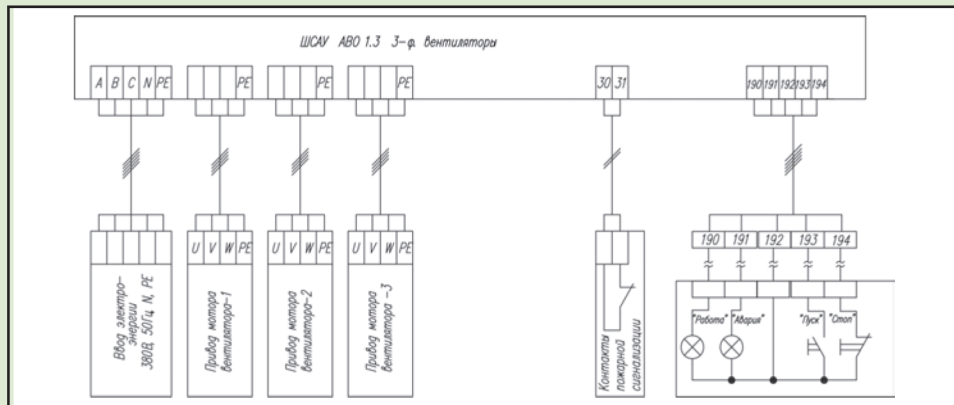


Схема функциональная ШСАУ АВО-К-2.3-3фазный

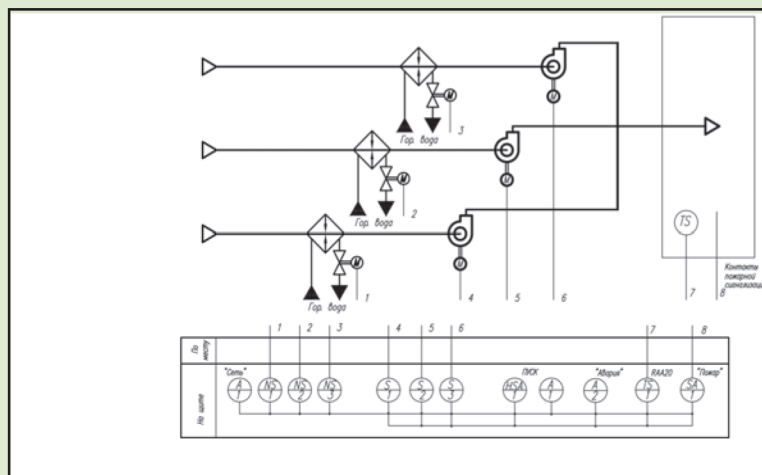


Схема электрическая соединений АВО-К-2.3-3фазный

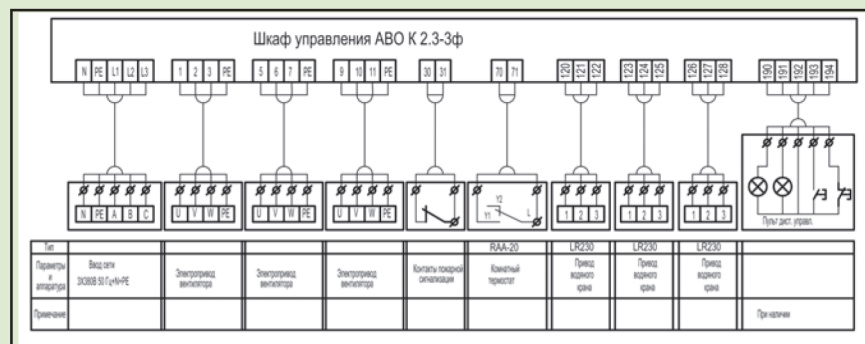


Схема функциональная ШСАУ АВО-К-3.3-3фазный

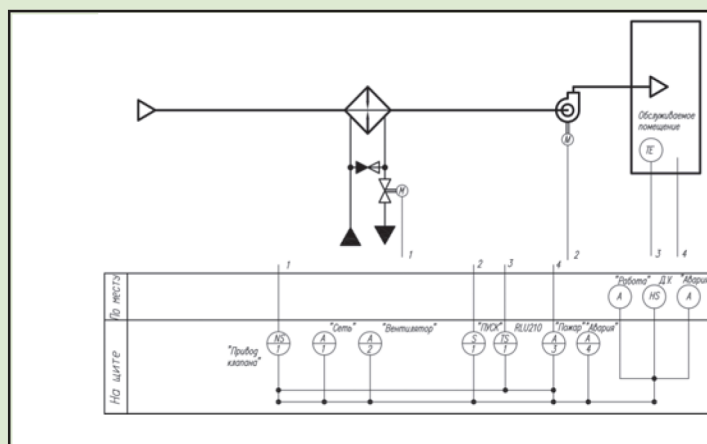
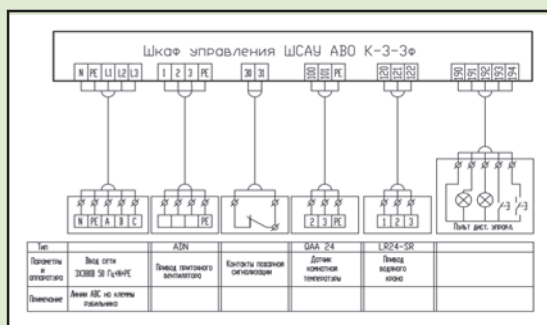


Схема соединений АВО-К-3.3-3фазный



Варианты обозначения шкафов

ШСАУ АВО-К N.X(Y кВт, Kvs)

- N** — Тип шкафа;
- X** — Количество АВО-К;
- Y** — Мощность вентилятора;
- Kvs** — только для ШСАУ-АВО-К 3.

- АВО-К 1.X(Y кВт)** — Самый простой вариант управления АВО-К. Очень удобно совмещать управление группами АВО-К в 1-ом шкафу;
- АВО-К 2.X(Y кВт)** — Предусматривает дискретную работу АВО-К по комнатному термостату;
- АВО-К 3.1(Y кВт, Kvs)** — Обеспечивает плавное регулирование температуры в помещении по комнатному датчику температуры (Для АВО-К 3 возможно управление только одним АВО-К из шкафа автоматически);

В комплект входит:

- ШСАУ-АВО-К 1.x — шкаф приборов управления;
- ШСАУ-АВО-К 2.x — шкаф приборов управления, комнатный термостат и клапан с приводом откр./закрыт. (R225 с приводом BELIMO LR230);
- ШСАУ-АВО-К 3 — шкаф приборов управления, комнатный датчик температуры (NI 1000) и клапан с приводом плавного регулирования (при заказе необходимо указать Kvs клапана);
- на шкафу расположены индикаторы («Сеть», «Пожар», «Работа», «Авария») для всех вариантов шкафов и переключатель («Вкл», «Выкл», «ДУ») для шкафов АВО-К 1.x, переключатели («Вкл», «Выкл») управления каждым вентилятором АВО-К;
- для всех вариантов шкафов предусмотрен клеммник дистанционного управления и сухой контакт для блокировки с пожарной системой;
- при заказе необходимо указывать марку АВО-К.

По дополнительному соглашению возможна поставка следующих элементов САУ:

- пульт дистанционного управления (П),
- Вариант обозначения:
- ШСАУ АВО-К 1.2(0,16 кВт) — Шкаф управления 2-мя АВО-К по 1 типу, мощности двигателей вентиляторов 0,16 кВт,
- ШСАУ АВО-К 2.3(0,37 кВт, П) — Шкаф управления 3-мя АВО-К по 2 типу, мощности двигателей вентиляторов 0,37 кВт. В комплект поставки входит шкаф, комнатный термостат, 3 комплекта 2-х ходового откр./закрыт. клапана с электроприводом.
- ШСАУ АВО-К 3.1(1,1кВт, Kvs=1,0) — Шкаф управления 1-м АВО-К по 3 типу, мощность двигателя вентилятора 1,1 кВт. В комплект поставки входит шкаф, комнатный датчик температуры, 2-х ходовой регулирующийся клапан BELIMO R210 Kvs = 1 м³/ч DN = 15 мм, с электроприводом BELIMO LR24-SR.

Монтаж, эксплуатация и техническое обслуживание агрегатов

Монтаж АВО-К

Указания по монтажу, эксплуатации и техническому обслуживанию отопительных агрегатов серии АВО-К аналогичны указаниям серии АВО.

Рекомендуемые схемы установки агрегата:

Схема 1.

Вертикальная установка с креплением к стене с использованием монтажного комплекта N1

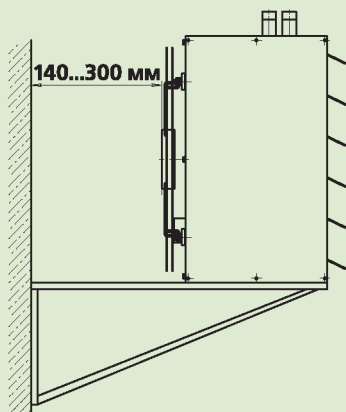


Схема 2.

Горизонтальная установка с креплением к потолку с использованием монтажного комплекта N2

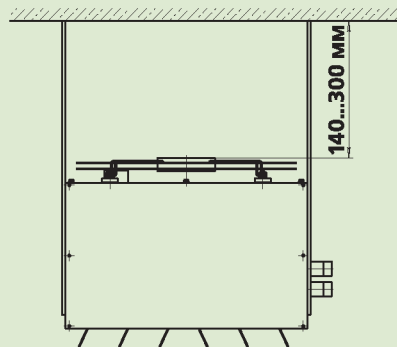
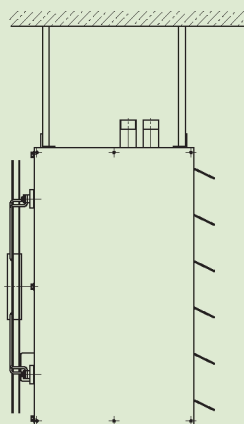


Схема 3.

Вертикальная установка с креплением к потолку с использованием монтажного комплекта N3



При заказе монтажного комплекта необходимо указать его номер и марку АВО-К.

Пример записи при заказе монтажного комплекта N1 для АВО-К-5хВ1 :

Монтажный комплект N1 — АВО-К-5хВ1

Комплект поставки

В комплект поставки агрегата воздушного отопления АВО-К входят:

- агрегат в сборе;
- руководство по эксплуатации;
- индивидуальная упаковка;

Дополнительно могут поставляться:

- элементы системы автоматического управления.
- монтажный комплект