

ГЕРМИК®-ДУ

КЛАПАН ПРОТИВОПОЖАРНЫЙ
Д Ы М О В О Й



ТУ 4863-162-40149153-2012

Предел огнестойкости:

- дымовой – E 90
- нормально закрытый – EI 90

Назначение

По функциональному назначению клапаны могут применяться в качестве:

- нормально закрытых (З)
- дымовых (Д)

согласно требованиям ГОСТ Р 53301-2013, а также в полном соответствии техническому регламенту о требованиях пожарной безопасности N 123-ФЗ.

Исполнение

- Общепромышленное (Н)

Конструкция

ГЕРМИК®-ДУ – многолопаточный противопожарный клапан без вылета лопаток за габарит корпуса.

Клапаны изготавливают прямоугольного сечения в жёстком коробчатом корпусе, в котором на осях установлены створчатые лопатки поворотного типа. Угол открытия лопаток составляет 90°. Клапаны ГЕРМИК®-ДУ сохраняют работоспособность вне зависимости от пространственной ориентации и плоскости установки. Клапан в стеновом исполнении имеет незначительные потери живого сечения.

Исполнительный механизм:

- электропривод типа «открыто/закрыто» или электромагнит питанием 220 или 24В;
- электропривод в клапане канального исполнения размещается только снаружи клапана, стенового исполнения – в специальной нише внутри клапана, всегда на боковой стороне клапана – размер «В»;
- электромагнит в клапане канального исполнения размещается только снаружи клапана, стенового исполнения – в специальной нише внутри клапана.

Клапаны изготавливают двух типов:

- **канальный** – предназначен для присоединения к вентиляционному каналу (к системе воздуховодов) или к стеновой преграде или перекрытию. Имеет два присоединительных фланца.
- **стеновой** – предназначен для заделки клапана в шахту, стеновое или потолочное перекрытие. Отличается от канального наличием только одного присоединительного фланца и отсутствием на наружной поверхности клапана движущихся или вращающихся частей и обслуживаемых узлов. Имеет незначительные потери живого сечения.

В зависимости от размеров требуемого рабочего сечения клапаны ГЕРМИК®-ДУ могут изготавливать как в односекционном, так и в многосекционном (**кассетном**) исполнении – как в канальном, так и в стеновом варианте исполнения.

Приведение клапана в рабочее положение осуществляется:

– в автоматическом режиме – дистанционно с помощью электропривода типа "открыто/закрыто" (приведение клапана в рабочее или охранное положение может осуществляться полностью дистанционно с пульта управления или вручную с использованием рукоятки ручного взвода, всегда входящей в комплект обязательной поставки к электроприводу);

– в полуавтоматическом режиме – с помощью электромагнитного привода совместно с возвратной пружиной (приведение клапана в рабочее положение осуществляется при подаче токового импульса на электромагнит, возврат клапана в охранное положение происходит только вручную с помощью рукоятки).

Механизм аварийного срабатывания клапанов ГЕРМИК®-ДУ:

• при оснащении электромагнитным приводом лопатки устанавливаются в рабочее положение (клапан открыт) за счет энергии возвратной пружины, реализующейся при подаче электрического импульса на электромагнит. При напряжении питания электромагнита 220В – длительность импульса не должна превышать 10 сек.

Возврат клапана в охранное положение происходит только вручную с помощью рукоятки;

• при оснащении электроприводом, лопатки клапана автоматически устанавливаются в закрытое (охранное) положение. Электропривод "открыто/закрыто" после срабатывания в охранном положении (клапан закрыт) обесточивается. Далее, при аварийном срабатывании: на электропривод "открыто/закрыто" подается питание и лопатки клапана автоматически устанавливаются в рабочее положение – клапан открывается за счет энергии двигателя привода. Таким образом, управление лопатками в клапане происходит путем подачи напряжения на соответствующие группы контактов электропривода.

Техническая характеристика

Удельное сопротивление дымогазопроницанию при температуре 20 °С в закрытом положении клапана, м³•кг:

рабочее сечение АхВ, мм:

- 100х100...500х500 не менее 9700
- 501х501...1000х1000 10700...21780
- 1001х1001...1500х1500 более 21780

Инерционность срабатывания, секунд, не более:

- с электромагнитом 5
- с электроприводом 200

Номинальное напряжение питания:

- для питания электропривода клапана, В. =(\approx)24 или \approx 220 (50 Гц)
- для питания электромагнита клапана, В. =24 или \approx 220 (50 Гц)
- для питания цепей контроля положения клапана, В. =(\approx)24 или \approx 220 (50 Гц)

Потребляемая мощность, Вт, не более:

- электропривода 24/220В. 7/8
- электромагнита 24/220В 60/440

Степень защиты корпуса электропривода IP54

Средний срок службы клапана при отсутствии огневого воздействия, лет, не менее 6

Эксплуатация

Клапаны могут эксплуатироваться в условиях умеренного (У) климата 3-й категории размещения по ГОСТ 15150-69.

Условия эксплуатации:

- температура окружающей среды от минус 45 до +40°С.

Пример:

Клапан противопожарный дымовой ГЕРМИК®-ДУ; дымовой; с рабочим сечением 500х600 мм; канального типа; электропривод MB220, снаружи клапана; с жалюзийной решеткой и монтажной рамой для присоединения к стене:

ГЕРМИК-ДУ-Д-500х600-2*ф-MB220-CH-P-MPP

Обозначение:	•ГЕРМИК-ДУ
Назначение:	•Д – дымовой •З – нормально закрытый
Рабочее сечение:	•АхВ
А – ширина, мм	
В – высота, мм	
Тип клапана:	•1*ф – стеновой (один фланец) •2*ф – канальный (два фланца)
Тип привода:	•ЭМП220/ ЭМП24 – электромагнит на 220В/24В •MB220/ MB24 – электропривод ф.BELIMO на 220В/24В •MS220/ MS24 – электропривод ф.SIEMENS на 220В/24В •MV220/ MV24 – электропривод ф.ВЕЗА на 220В/24В
Размещение привода:	•CH – привод снаружи клапана •BH – привод внутри клапана
Дополнительная комплектация:	•P – жалюзийная решетка •P25 – декоративная алюминиевая решетка •РОН – решетка объёмная накладная •С – ограждающая сетка •0 – не комплектуется
Монтажная рама:	•MP3 – для стеновой заделки •MPP – для присоединения к стене •0 – не комплектуется

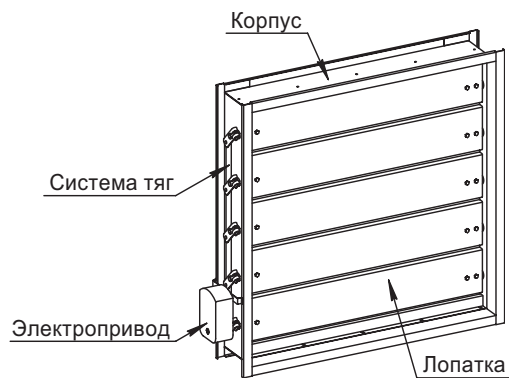
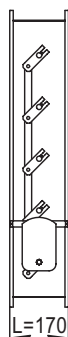
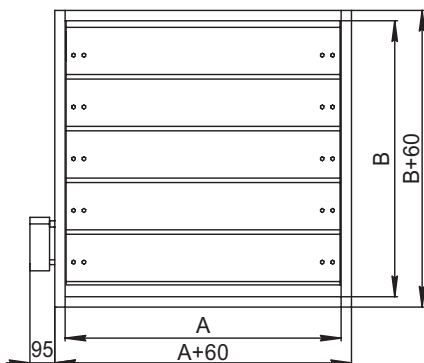
Примечание:

- Специальные требования к клапану указываются дополнительно и согласовываются с изготовителем.

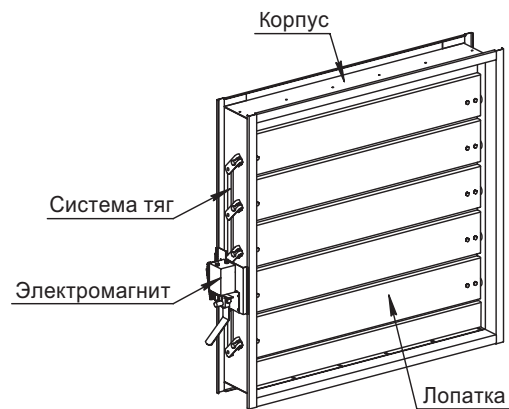
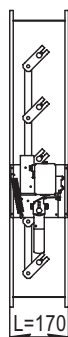
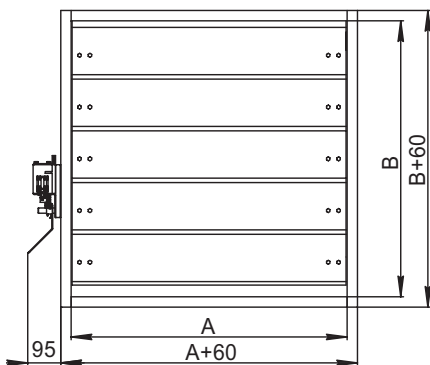
Габаритные размеры

ГЕРМИК®-ДУ каналный

• с электроприводом

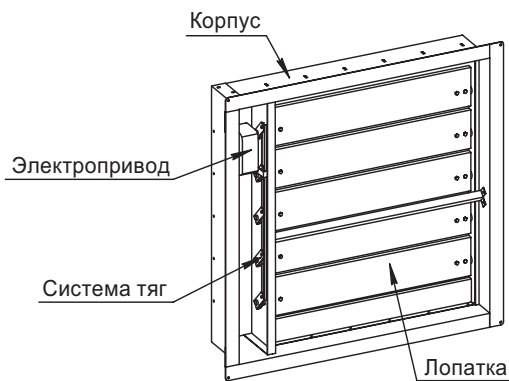
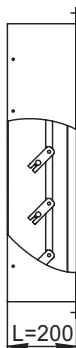
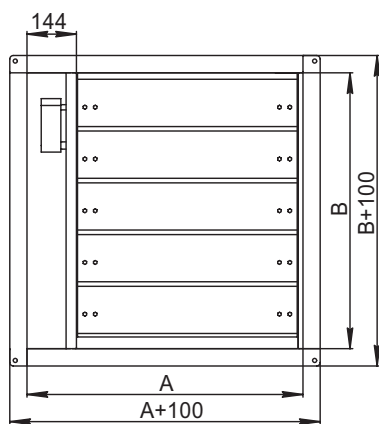


• с электромагнитом

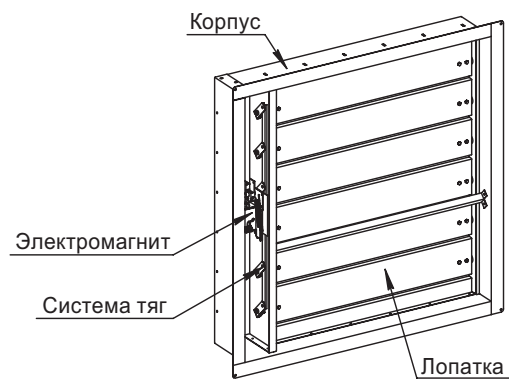
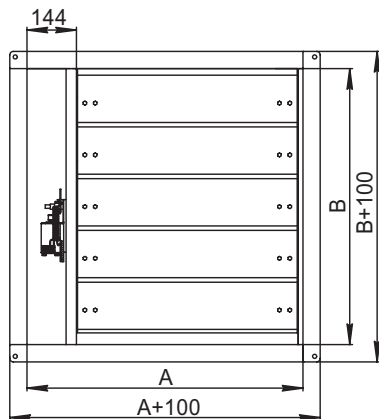


ГЕРМИК®-ДУ стеновой

• с электроприводом



• с электромагнитом



Типоразмерный ряд, живое сечение (мм²) и комплектация исполнительным механизмом

Клапаны канального типа с электроприводом

A, мм B, мм	200	250	300	350	400	450	500	550	600	650	700	750	800	850	900	950	1000	1050	1100	1150	1200	1250	1300	1350	1400	1450	1500	1550	1600	1650	1700	1750	1800	1850	1900	1950	2000
200	0,022	0,028	0,033	0,039	0,045	0,050	0,056	0,062	0,067	0,073	0,079	0,084	0,090	0,095	0,101	0,107	0,112	0,118	0,124	0,129	0,135	0,141	0,146	0,152	0,157	0,163	0,169	0,174	0,180	0,186	0,191	0,197	0,203	0,208	0,214	0,219	0,225
250	0,030	0,038	0,046	0,053	0,061	0,069	0,077	0,085	0,092	0,100	0,108	0,116	0,123	0,131	0,139	0,147	0,155	0,162	0,170	0,178	0,186	0,193	0,201	0,209	0,217	0,224	0,232	0,240	0,248	0,256	0,263	0,271	0,279	0,287	0,294	0,302	0,310
300	0,038	0,047	0,057	0,067	0,076	0,086	0,096	0,106	0,115	0,125	0,135	0,144	0,154	0,164	0,173	0,183	0,193	0,202	0,212	0,222	0,231	0,241	0,251	0,260	0,270	0,280	0,289	0,299	0,309	0,318	0,328	0,338	0,347	0,357	0,367	0,376	0,386
350	0,048	0,060	0,072	0,084	0,096	0,109	0,121	0,133	0,145	0,157	0,170	0,182	0,194	0,206	0,218	0,230	0,243	0,255	0,267	0,279	0,291	0,303	0,316	0,328	0,340	0,352	0,364	0,376	0,389	0,401	0,413	0,425	0,437	0,449	0,462	0,474	0,486
400	0,048	0,060	0,072	0,084	0,096	0,109	0,121	0,133	0,145	0,157	0,170	0,182	0,194	0,206	0,218	0,230	0,243	0,255	0,267	0,279	0,291	0,303	0,316	0,328	0,340	0,352	0,364	0,376	0,389	0,401	0,413	0,425	0,437	0,449	0,462	0,474	0,486
450	0,048	0,060	0,072	0,084	0,096	0,109	0,121	0,133	0,145	0,157	0,170	0,182	0,194	0,206	0,218	0,230	0,243	0,255	0,267	0,279	0,291	0,303	0,316	0,328	0,340	0,352	0,364	0,376	0,389	0,401	0,413	0,425	0,437	0,449	0,462	0,474	0,486
500	0,073	0,092	0,111	0,130	0,148	0,167	0,186	0,204	0,223	0,242	0,260	0,279	0,298	0,317	0,335	0,354	0,373	0,391	0,410	0,429	0,448	0,466	0,485	0,504	0,522	0,541	0,560	0,578	0,597	0,616	0,635	0,653	0,672	0,691	0,709	0,728	0,747
550	0,073	0,092	0,111	0,130	0,148	0,167	0,186	0,204	0,223	0,242	0,260	0,279	0,298	0,317	0,335	0,354	0,373	0,391	0,410	0,429	0,448	0,466	0,485	0,504	0,522	0,541	0,560	0,578	0,597	0,616	0,635	0,653	0,672	0,691	0,709	0,728	0,747
600	0,073	0,092	0,111	0,130	0,148	0,167	0,186	0,204	0,223	0,242	0,260	0,279	0,298	0,317	0,335	0,354	0,373	0,391	0,410	0,429	0,448	0,466	0,485	0,504	0,522	0,541	0,560	0,578	0,597	0,616	0,635	0,653	0,672	0,691	0,709	0,728	0,747
650	0,099	0,124	0,150	0,175	0,200	0,225	0,250	0,276	0,301	0,326	0,351	0,377	0,402	0,427	0,452	0,478	0,503	0,528	0,553	0,579	0,604	0,629	0,654	0,680	0,705	0,730	0,755	0,781	0,806	0,831	0,856	0,881	0,907	0,932	0,957	0,982	1,008
700	0,099	0,124	0,150	0,175	0,200	0,225	0,250	0,276	0,301	0,326	0,351	0,377	0,402	0,427	0,452	0,478	0,503	0,528	0,553	0,579	0,604	0,629	0,654	0,680	0,705	0,730	0,755	0,781	0,806	0,831	0,856	0,881	0,907	0,932	0,957	0,982	1,008
750	0,099	0,124	0,150	0,175	0,200	0,225	0,250	0,276	0,301	0,326	0,351	0,377	0,402	0,427	0,452	0,478	0,503	0,528	0,553	0,579	0,604	0,629	0,654	0,680	0,705	0,730	0,755	0,781	0,806	0,831	0,856	0,881	0,907	0,932	0,957	0,982	1,008
800	0,125	0,156	0,188	0,220	0,252	0,284	0,315	0,347	0,379	0,411	0,442	0,474	0,506	0,538	0,569	0,601	0,633	0,665	0,697	0,728	0,760	0,792	0,824	0,855	0,887	0,919	0,951	0,983	1,014	1,046	1,078	1,110	1,141	1,173	1,205	1,237	1,269
850	0,125	0,156	0,188	0,220	0,252	0,284	0,315	0,347	0,379	0,411	0,442	0,474	0,506	0,538	0,569	0,601	0,633	0,665	0,697	0,728	0,760	0,792	0,824	0,855	0,887	0,919	0,951	0,983	1,014	1,046	1,078	1,110	1,141	1,173	1,205	1,237	1,269
900	0,125	0,156	0,188	0,220	0,252	0,284	0,315	0,347	0,379	0,411	0,442	0,474	0,506	0,538	0,569	0,601	0,633	0,665	0,697	0,728	0,760	0,792	0,824	0,855	0,887	0,919	0,951	0,983	1,014	1,046	1,078	1,110	1,141	1,173	1,205	1,237	1,269
950	0,150	0,189	0,227	0,265	0,303	0,342	0,380	0,418	0,457	0,495	0,533	0,572	0,610	0,648	0,678	0,725	0,763	0,802	0,840	0,878	0,916	0,955	0,993	1,031	1,070	1,108	1,146	1,185	1,223	1,261	1,300	1,338	1,376	1,414	1,453	1,491	1,529
1000	0,150	0,189	0,227	0,265	0,303	0,342	0,380	0,418	0,457	0,495	0,533	0,572	0,610	0,648	0,678	0,725	0,763	0,802	0,840	0,878	0,916	0,955	0,993	1,031	1,070	1,108	1,146	1,185	1,223	1,261	1,300	1,338	1,376	1,414	1,453	1,491	1,529
1050	0,150	0,189	0,227	0,265	0,303	0,342	0,380	0,418	0,457	0,495	0,533	0,572	0,610	0,648	0,678	0,725	0,763	0,802	0,840	0,878	0,916	0,955	0,993	1,031	1,070	1,108	1,146	1,185	1,223	1,261	1,300	1,338	1,376	1,414	1,453	1,491	1,529
1100	0,176	0,221	0,266	0,310	0,355	0,400	0,445	0,490	0,535	0,579	0,624	0,669	0,714	0,759	0,804	0,849	0,893	0,938	0,983	1,028	1,073	1,118	1,162	1,207	1,252	1,297	1,342	1,387	1,432	1,476	1,521	1,566	1,611	1,656	1,701	1,745	1,790
1150	0,176	0,221	0,266	0,310	0,355	0,400	0,445	0,490	0,535	0,579	0,624	0,669	0,714	0,759	0,804	0,849	0,893	0,938	0,983	1,028	1,073	1,118	1,162	1,207	1,252	1,297	1,342	1,387	1,432	1,476	1,521	1,566	1,611	1,656	1,701	1,745	1,790
1200	0,176	0,221	0,266	0,310	0,355	0,400	0,445	0,490	0,535	0,579	0,624	0,669	0,714	0,759	0,804	0,849	0,893	0,938	0,983	1,028	1,073	1,118	1,162	1,207	1,252	1,297	1,342	1,387	1,432	1,476	1,521	1,566	1,611	1,656	1,701	1,745	1,790
1250	0,201	0,253	0,304	0,356	0,407	0,458	0,510	0,561	0,612	0,664	0,715	0,767	0,818	0,869	0,921	0,972	1,024	1,075	1,126	1,178	1,229	1,280	1,332	1,383	1,435	1,486	1,537	1,589	1,640	1,691	1,743	1,794	1,845	1,897	1,948	2,000	2,051
1300	0,201	0,253	0,304	0,356	0,407	0,458	0,510	0,561	0,612	0,664	0,715	0,767	0,818	0,869	0,921	0,972	1,024	1,075	1,126	1,178	1,229	1,280	1,332	1,383	1,435	1,486	1,537	1,589	1,640	1,691	1,743	1,794	1,845	1,897	1,948	2,000	2,051
1350	0,201	0,253	0,304	0,356	0,407	0,458	0,510	0,561	0,612	0,664	0,715	0,767	0,818	0,869	0,921	0,972	1,024	1,075	1,126	1,178	1,229	1,280	1,332	1,383	1,435	1,486	1,537	1,589	1,640	1,691	1,743	1,794	1,845	1,897	1,948	2,000	2,051
1400	0,227	0,285	0,343	0,401	0,459	0,517	0,575	0,632	0,690	0,748	0,806	0,864	0,922	0,980	1,038	1,096	1,154	1,212	1,270	1,327	1,385	1,443	1,501	1,559	1,617	1,675	1,733	1,791	1,849	1,907	1,965	2,022	2,080	2,138	2,196	2,254	2,312
1450	0,227	0,285	0,343	0,401	0,459	0,517	0,575	0,632	0,690	0,748	0,806	0,864	0,922	0,980	1,038	1,096	1,154	1,212	1,270	1,327	1,385	1,443	1,501	1,559	1,617	1,675	1,733	1,791	1,849	1,907	1,965	2,022	2,080	2,138	2,196	2,254	2,312
1500	0,227	0,285	0,343	0,401	0,459	0,517	0,575	0,632	0,690	0,748	0,806	0,864	0,922	0,980	1,038	1,096	1,154	1,212	1,270	1,327	1,385	1,443	1,501	1,559	1,617	1,675	1,733	1,791	1,849	1,907	1,965	2,022	2,080	2,138	2,196	2,254	2,312
1550	0,253	0,317	0,382	0,446	0,510	0,575	0,639	0,704	0,768	0,833	0,897	0,962	1,026	1,091	1,155	1,219	1,284	1,348	1,413	1,477	1,542	1,606	1,671	1,735	1,799	1,864	1,928	1,993	2,057	2,122	2,186	2,251	2,315	2,380	2,444	2,508	2,573
1600	0,253	0,317	0,382	0,446	0,510	0,575	0,639	0,704	0,768	0,833	0,897	0,962	1,026	1,091	1,155	1,219	1,284	1,348	1,413	1,477	1,542	1,606	1,671	1,735	1,799	1,864	1,928	1,993	2,057	2,122	2,186	2,251	2,315	2,380	2,444	2,508	2,573
1650	0,253	0,317	0,382	0,446	0,510	0,575	0,639	0,704	0,768	0,833	0,897	0,962	1,026	1,091	1,155	1,219	1,284	1,348	1,413	1,477	1,542	1,606	1,671	1,735	1,799	1,864	1,928	1,993	2,057	2,122	2,186	2,251	2,315	2,380	2,444	2,508	2,573
1700	0,278	0,349	0,420	0,491	0,562	0,633	0,704	0,775	0,846	0,917	0,988	1,059	1,130	1,201	1,272	1,343	1,414	1,485	1,559	1,627	1,698	1,769	1,840	1,911	1,982	2,053	2,124	2,195	2,266	2,337	2,408	2,479	2,550				

Клапаны канального типа с электромагнитом

A, мм B, мм	200	250	300	350	400	450	500	550	600	650	700	750	800	850	900	950	1000	1050	1100	1150	1200	1250	1300	1350	1400	1450	1500	1550	1600	1650	1700	1750	1800	1850	1900	1950	2000
0,022	0,028	0,033	0,039	0,045	0,050	0,056	0,062	0,067	0,073	0,079	0,084	0,090	0,095	0,101	0,107	0,112	0,118	0,124	0,129	0,135	0,141	0,146	0,152	0,157	0,163	0,169	0,174	0,180	0,186	0,191	0,197	0,203	0,208	0,214	0,219	0,225	
0,030	0,038	0,046	0,053	0,061	0,069	0,077	0,085	0,092	0,100	0,108	0,116	0,123	0,131	0,139	0,147	0,155	0,162	0,170	0,178	0,186	0,193	0,201	0,209	0,217	0,224	0,232	0,240	0,248	0,256	0,263	0,271	0,279	0,287	0,294	0,302	0,310	
0,038	0,047	0,057	0,067	0,076	0,086	0,096	0,106	0,115	0,125	0,135	0,144	0,154	0,164	0,173	0,183	0,193	0,202	0,212	0,222	0,231	0,241	0,251	0,260	0,270	0,280	0,289	0,299	0,309	0,318	0,328	0,338	0,347	0,357	0,367	0,376	0,386	
0,048	0,060	0,072	0,084	0,096	0,109	0,121	0,133	0,145	0,157	0,170	0,182	0,194	0,206	0,218	0,230	0,243	0,255	0,267	0,279	0,291	0,303	0,316	0,328	0,340	0,352	0,364	0,376	0,389	0,401	0,413	0,425	0,437	0,449	0,462	0,474	0,486	
0,048	0,060	0,072	0,084	0,096	0,109	0,121	0,133	0,145	0,157	0,170	0,182	0,194	0,206	0,218	0,230	0,243	0,255	0,267	0,279	0,291	0,303	0,316	0,328	0,340	0,352	0,364	0,376	0,389	0,401	0,413	0,425	0,437	0,449	0,462	0,474	0,486	
0,073	0,092	0,111	0,130	0,148	0,167	0,186	0,204	0,223	0,242	0,260	0,279	0,298	0,317	0,335	0,354	0,373	0,391	0,410	0,429	0,448	0,466	0,485	0,504	0,522	0,541	0,560	0,578	0,597	0,616	0,635	0,653	0,672	0,691	0,709	0,728	0,747	
0,073	0,092	0,111	0,130	0,148	0,167	0,186	0,204	0,223	0,242	0,260	0,279	0,298	0,317	0,335	0,354	0,373	0,391	0,410	0,429	0,448	0,466	0,485	0,504	0,522	0,541	0,560	0,578	0,597	0,616	0,635	0,653	0,672	0,691	0,709	0,728	0,747	
0,099	0,124	0,150	0,175	0,200	0,225	0,250	0,276	0,301	0,326	0,351	0,377	0,402	0,427	0,452	0,478	0,503	0,528	0,553	0,579	0,604	0,629	0,654	0,680	0,705	0,730	0,755	0,781	0,806	0,831	0,856	0,881	0,907	0,932	0,957	0,982	1,008	
0,099	0,124	0,150	0,175	0,200	0,225	0,250	0,276	0,301	0,326	0,351	0,377	0,402	0,427	0,452	0,478	0,503	0,528	0,553	0,579	0,604	0,629	0,654	0,680	0,705	0,730	0,755	0,781	0,806	0,831	0,856	0,881	0,907	0,932	0,957	0,982	1,008	
0,099	0,124	0,150	0,175	0,200	0,225	0,250	0,276	0,301	0,326	0,351	0,377	0,402	0,427	0,452	0,478	0,503	0,528	0,553	0,579	0,604	0,629	0,654	0,680	0,705	0,730	0,755	0,781	0,806	0,831	0,856	0,881	0,907	0,932	0,957	0,982	1,008	
0,125	0,156	0,188	0,220	0,252	0,284	0,315	0,347	0,379	0,411	0,442	0,474	0,506	0,538	0,569	0,601	0,633	0,665	0,697	0,728	0,760	0,792	0,824	0,855	0,887	0,919	0,951	0,983	1,014	1,046	1,078	1,110	1,141	1,173	1,205	1,237	1,269	
0,125	0,156	0,188	0,220	0,252	0,284	0,315	0,347	0,379	0,411	0,442	0,474	0,506	0,538	0,569	0,601	0,633	0,665	0,697	0,728	0,760	0,792	0,824	0,855	0,887	0,919	0,951	0,983	1,014	1,046	1,078	1,110	1,141	1,173	1,205	1,237	1,269	
0,125	0,156	0,188	0,220	0,252	0,284	0,315	0,347	0,379	0,411	0,442	0,474	0,506	0,538	0,569	0,601	0,633	0,665	0,697	0,728	0,760	0,792	0,824	0,855	0,887	0,919	0,951	0,983	1,014	1,046	1,078	1,110	1,141	1,173	1,205	1,237	1,269	
0,150	0,189	0,227	0,265	0,303	0,342	0,380	0,418	0,457	0,495	0,533	0,572	0,610	0,648	0,678	0,725	0,763	0,802	0,840	0,878	0,916	0,955	0,993	1,031	1,070	1,108	1,146	1,185	1,223	1,261	1,300	1,338	1,376	1,414	1,453	1,491	1,529	
0,150	0,189	0,227	0,265	0,303	0,342	0,380	0,418	0,457	0,495	0,533	0,572	0,610	0,648	0,678	0,725	0,763	0,802	0,840	0,878	0,916	0,955	0,993	1,031	1,070	1,108	1,146	1,185	1,223	1,261	1,300	1,338	1,376	1,414	1,453	1,491	1,529	
0,150	0,189	0,227	0,265	0,303	0,342	0,380	0,418	0,457	0,495	0,533	0,572	0,610	0,648	0,678	0,725	0,763	0,802	0,840	0,878	0,916	0,955	0,993	1,031	1,070	1,108	1,146	1,185	1,223	1,261	1,300	1,338	1,376	1,414	1,453	1,491	1,529	
0,176	0,221	0,266	0,310	0,355	0,400	0,445	0,490	0,535	0,579	0,624	0,669	0,714	0,759	0,804	0,849	0,893	0,938	0,983	1,028	1,073	1,118	1,162	1,207	1,252	1,297	1,342	1,387	1,432	1,476	1,521	1,566	1,611	1,656	1,701	1,745	1,790	
0,176	0,221	0,266	0,310	0,355	0,400	0,445	0,490	0,535	0,579	0,624	0,669	0,714	0,759	0,804	0,849	0,893	0,938	0,983	1,028	1,073	1,118	1,162	1,207	1,252	1,297	1,342	1,387	1,432	1,476	1,521	1,566	1,611	1,656	1,701	1,745	1,790	
0,176	0,221	0,266	0,310	0,355	0,400	0,445	0,490	0,535	0,579	0,624	0,669	0,714	0,759	0,804	0,849	0,893	0,938	0,983	1,028	1,073	1,118	1,162	1,207	1,252	1,297	1,342	1,387	1,432	1,476	1,521	1,566	1,611	1,656	1,701	1,745	1,790	
0,201	0,253	0,304	0,356	0,407	0,458	0,510	0,561	0,612	0,664	0,715	0,767	0,818	0,869	0,921	0,972	1,024	1,075	1,126	1,178	1,229	1,280	1,332	1,383	1,435	1,486	1,537	1,589	1,640	1,691	1,743	1,794	1,845	1,897	1,948	2,000	2,051	
0,201	0,253	0,304	0,356	0,407	0,458	0,510	0,561	0,612	0,664	0,715	0,767	0,818	0,869	0,921	0,972	1,024	1,075	1,126	1,178	1,229	1,280	1,332	1,383	1,435	1,486	1,537	1,589	1,640	1,691	1,743	1,794	1,845	1,897	1,948	2,000	2,051	
0,201	0,253	0,304	0,356	0,407	0,458	0,510	0,561	0,612	0,664	0,715	0,767	0,818	0,869	0,921	0,972	1,024	1,075	1,126	1,178	1,229	1,280	1,332	1,383	1,435	1,486	1,537	1,589	1,640	1,691	1,743	1,794	1,845	1,897	1,948	2,000	2,051	
0,227	0,285	0,343	0,401	0,459	0,517	0,575	0,632	0,690	0,748	0,806	0,864	0,922	0,980	1,038	1,096	1,154	1,212	1,270	1,327	1,385	1,443	1,501	1,559	1,617	1,675	1,733	1,791	1,849	1,907	1,965	2,022	2,080	2,138	2,196	2,254	2,312	
0,227	0,285	0,343	0,401	0,459	0,517	0,575	0,632	0,690	0,748	0,806	0,864	0,922	0,980	1,038	1,096	1,154	1,212	1,270	1,327	1,385	1,443	1,501	1,559	1,617	1,675	1,733	1,791	1,849	1,907	1,965	2,022	2,080	2,138	2,196	2,254	2,312	
0,227	0,285	0,343	0,401	0,459	0,517	0,575	0,632	0,690	0,748	0,806	0,864	0,922	0,980	1,038	1,096	1,154	1,212	1,270	1,327	1,385	1,443	1,501	1,559	1,617	1,675	1,733	1,791	1,849	1,907	1,965	2,022	2,080	2,138	2,196	2,254	2,312	
0,253	0,317	0,382	0,446	0,510	0,575	0,639	0,704	0,768	0,833	0,897	0,962	1,026	1,091	1,155	1,219	1,284	1,348	1,413	1,477	1,542	1,606	1,671	1,735	1,799	1,864	1,928	1,993	2,057	2,122	2,186	2,251	2,315	2,380	2,444	2,508	2,573	
0,253	0,317	0,382	0,446	0,510	0,575	0,639	0,704	0,768	0,833	0,897	0,962	1,026	1,091	1,155	1,219	1,284	1,348	1,413	1,477	1,542	1,606	1,671	1,735	1,799	1,864	1,928	1,993	2,057	2,122	2,186	2,251	2,315	2,380	2,444	2,508	2,573	
0,253	0,317	0,382	0,446	0,510	0,575	0,639	0,704	0,768	0,833	0,897	0,962	1,026	1,091	1,155	1,219	1,284	1,348	1,413	1,477	1,542	1,606	1,671	1,735	1,799	1,864	1,928	1,993	2,057	2,122	2,186	2,251	2,315	2,380	2,444	2,508	2,573	
0,278	0,349	0,420	0,491	0,562	0,633	0,704	0,775	0,846	0,917	0,988	1,059	1,130	1,201	1,272	1,343	1,414	1,485	1,559	1,627	1,698	1,769	1,840	1,911	1,982	2,053	2,124	2,195	2,266	2,337	2,408	2,479	2,550	2,621	2,692	2,763	2,834	
0,278	0,349	0,420	0,491	0,562	0,633	0,704	0,775	0,846	0,917	0,988	1,059	1,130	1,201	1,272	1,343	1,414	1,485	1,559	1,627	1,698	1,769	1,840	1,911	1,982	2,053	2,124	2,195	2,266	2,337	2,408	2,479	2,550	2,621	2,692	2,763	2,834	
0,278	0,349	0,420	0,491	0,562	0,633	0,704	0,775	0,846	0,917	0,988	1,059	1,130	1,201	1,272	1,343	1,414	1,485	1,559	1,627	1,698	1,769	1,840	1,911	1,982	2,053	2,124	2,195	2,266	2,337	2,408	2,479	2,550	2,621	2,692	2,763	2,834	
0,304	0,381	0,459	0,536	0,614	0,691	0,769	0,847	0,924	1,002	1,079	1,157	1,234	1,312	1,389	1,467	1,544	1,622	1,699	1,777	1,854	1,932	2,009	2,087	2,164	2,242	2,319	2,397	2,									

Клапаны стенового типа с электроприводом

A, мм B, мм	300	350	400	450	500	550	600	650	700	750	800	850	900	950	1000	1050	1100	1150	1200	1250	1300	1350	1400	1450	1500	1550	1600	1650	1700	1750	1800	1850	1900	1950	2000
	300	0,025	0,034	0,044	0,054	0,063	0,073	0,083	0,092	0,102	0,112	0,121	0,131	0,141	0,150	0,160	0,170	0,179	0,189	0,199	0,208	0,218	0,228	0,237	0,247	0,257	0,266	0,276	0,286	0,295	0,305	0,315	0,324	0,334	0,344
350	0,034	0,046	0,058	0,070	0,082	0,094	0,106	0,119	0,131	0,143	0,155	0,167	0,179	0,192	0,204	0,216	0,228	0,240	0,252	0,265	0,277	0,289	0,301	0,313	0,325	0,338	0,350	0,362	0,374	0,386	0,398	0,411	0,423	0,435	0,447
400	0,034	0,046	0,058	0,070	0,082	0,094	0,106	0,119	0,131	0,143	0,155	0,167	0,179	0,192	0,204	0,216	0,228	0,240	0,252	0,265	0,277	0,289	0,301	0,313	0,325	0,338	0,350	0,362	0,374	0,386	0,398	0,411	0,423	0,435	0,447
450	0,034	0,046	0,058	0,070	0,082	0,094	0,106	0,119	0,131	0,143	0,155	0,167	0,179	0,192	0,204	0,216	0,228	0,240	0,252	0,265	0,277	0,289	0,301	0,313	0,325	0,338	0,350	0,362	0,374	0,386	0,398	0,411	0,423	0,435	0,447
500	0,052	0,070	0,089	0,108	0,126	0,145	0,164	0,182	0,201	0,220	0,239	0,257	0,276	0,295	0,313	0,332	0,351	0,369	0,388	0,407	0,426	0,444	0,463	0,482	0,500	0,519	0,538	0,557	0,575	0,594	0,613	0,631	0,650	0,669	0,687
550	0,052	0,070	0,089	0,108	0,126	0,145	0,164	0,182	0,201	0,220	0,239	0,257	0,276	0,295	0,313	0,332	0,351	0,369	0,388	0,407	0,426	0,444	0,463	0,482	0,500	0,519	0,538	0,557	0,575	0,594	0,613	0,631	0,650	0,669	0,687
600	0,052	0,070	0,089	0,108	0,126	0,145	0,164	0,182	0,201	0,220	0,239	0,257	0,276	0,295	0,313	0,332	0,351	0,369	0,388	0,407	0,426	0,444	0,463	0,482	0,500	0,519	0,538	0,557	0,575	0,594	0,613	0,631	0,650	0,669	0,687
650	0,070	0,095	0,120	0,145	0,171	0,196	0,221	0,246	0,272	0,297	0,322	0,347	0,373	0,398	0,423	0,448	0,474	0,499	0,524	0,549	0,574	0,600	0,625	0,650	0,675	0,701	0,726	0,751	0,776	0,802	0,827	0,852	0,877	0,903	0,928
700	0,070	0,095	0,120	0,145	0,171	0,196	0,221	0,246	0,272	0,297	0,322	0,347	0,373	0,398	0,423	0,448	0,474	0,499	0,524	0,549	0,574	0,600	0,625	0,650	0,675	0,701	0,726	0,751	0,776	0,802	0,827	0,852	0,877	0,903	0,928
750	0,070	0,095	0,120	0,145	0,171	0,196	0,221	0,246	0,272	0,297	0,322	0,347	0,373	0,398	0,423	0,448	0,474	0,499	0,524	0,549	0,574	0,600	0,625	0,650	0,675	0,701	0,726	0,751	0,776	0,802	0,827	0,852	0,877	0,903	0,928
800	0,088	0,120	0,151	0,183	0,215	0,247	0,278	0,310	0,342	0,374	0,406	0,437	0,468	0,501	0,533	0,564	0,596	0,628	0,660	0,692	0,723	0,755	0,787	0,819	0,850	0,882	0,914	0,946	0,978	1,009	1,041	1,073	1,105	1,136	1,168
850	0,088	0,120	0,151	0,183	0,215	0,247	0,278	0,310	0,342	0,374	0,406	0,437	0,468	0,501	0,533	0,564	0,596	0,628	0,660	0,692	0,723	0,755	0,787	0,819	0,850	0,882	0,914	0,946	0,978	1,009	1,041	1,073	1,105	1,136	1,168
900	0,079	0,107	0,135	0,163	0,191	0,220	0,248	0,276	0,304	0,333	0,361	0,389	0,417	0,446	0,474	0,502	0,530	0,559	0,587	0,615	0,643	0,672	0,700	0,728	0,756	0,785	0,813	0,841	0,869	0,897	0,926	0,954	0,982	1,010	1,039
950	0,096	0,131	0,165	0,200	0,235	0,270	0,304	0,339	0,374	0,409	0,444	0,478	0,513	0,548	0,583	0,617	0,652	0,687	0,722	0,757	0,791	0,826	0,861	0,896	0,930	0,965	1,000	1,035	1,070	1,104	1,139	1,174	1,209	1,243	1,278
1000	0,096	0,131	0,165	0,200	0,235	0,270	0,304	0,339	0,374	0,409	0,444	0,478	0,513	0,548	0,583	0,617	0,652	0,687	0,722	0,757	0,791	0,826	0,861	0,896	0,930	0,965	1,000	1,035	1,070	1,104	1,139	1,174	1,209	1,243	1,278
1050	0,096	0,131	0,165	0,200	0,235	0,270	0,304	0,339	0,374	0,409	0,444	0,478	0,513	0,548	0,583	0,617	0,652	0,687	0,722	0,757	0,791	0,826	0,861	0,896	0,930	0,965	1,000	1,035	1,070	1,104	1,139	1,174	1,209	1,243	1,278
1100	0,114	0,155	0,197	0,238	0,279	0,321	0,362	0,403	0,444	0,486	0,527	0,568	0,610	0,651	0,692	0,734	0,775	0,816	0,858	0,899	0,940	0,981	1,023	1,064	1,105	1,147	1,188	1,229	1,271	1,312	1,353	1,395	1,436	1,477	1,518
1150	0,114	0,155	0,197	0,238	0,279	0,321	0,362	0,403	0,444	0,486	0,527	0,568	0,610	0,651	0,692	0,734	0,775	0,816	0,858	0,899	0,940	0,981	1,023	1,064	1,105	1,147	1,188	1,229	1,271	1,312	1,353	1,395	1,436	1,477	1,518
1200	0,114	0,155	0,197	0,238	0,279	0,321	0,362	0,403	0,444	0,486	0,527	0,568	0,610	0,651	0,692	0,734	0,775	0,816	0,858	0,899	0,940	0,981	1,023	1,064	1,105	1,147	1,188	1,229	1,271	1,312	1,353	1,395	1,436	1,477	1,518
1250	0,132	0,180	0,228	0,276	0,324	0,371	0,419	0,467	0,515	0,563	0,611	0,658	0,706	0,754	0,802	0,850	0,898	0,945	0,993	1,041	1,089	1,137	1,185	1,233	1,280	1,328	1,376	1,424	1,472	1,520	1,567	1,615	1,663	1,711	1,759
1300	0,132	0,180	0,228	0,276	0,324	0,371	0,419	0,467	0,515	0,563	0,611	0,658	0,706	0,754	0,802	0,850	0,898	0,945	0,993	1,041	1,089	1,137	1,185	1,233	1,280	1,328	1,376	1,424	1,472	1,520	1,567	1,615	1,663	1,711	1,759
1350	0,132	0,180	0,228	0,276	0,324	0,371	0,419	0,467	0,515	0,563	0,611	0,658	0,706	0,754	0,802	0,850	0,898	0,945	0,993	1,041	1,089	1,137	1,185	1,233	1,280	1,328	1,376	1,424	1,472	1,520	1,567	1,615	1,663	1,711	1,759
1400	0,151	0,206	0,260	0,314	0,369	0,423	0,478	0,532	0,586	0,641	0,695	0,749	0,804	0,858	0,913	0,958	1,021	1,076	1,130	1,184	1,239	1,293	1,348	1,402	1,456	1,511	1,565	1,620	1,674	1,728	1,783	1,837	1,891	1,946	2,000
1450	0,151	0,206	0,260	0,314	0,369	0,423	0,478	0,532	0,586	0,641	0,695	0,749	0,804	0,858	0,913	0,958	1,021	1,076	1,130	1,184	1,239	1,293	1,348	1,402	1,456	1,511	1,565	1,620	1,674	1,728	1,783	1,837	1,891	1,946	2,000
1500	0,151	0,206	0,260	0,314	0,369	0,423	0,478	0,532	0,586	0,641	0,695	0,749	0,804	0,858	0,913	0,958	1,021	1,076	1,130	1,184	1,239	1,293	1,348	1,402	1,456	1,511	1,565	1,620	1,674	1,728	1,783	1,837	1,891	1,946	2,000
1550	0,168	0,229	0,290	0,351	0,412	0,473	0,534	0,595	0,656	0,717	0,778	0,839	0,899	0,960	1,021	1,082	1,143	1,204	1,265	1,326	1,387	1,448	1,509	1,569	1,630	1,691	1,752	1,813	1,874	1,935	1,996	2,057	2,118	2,179	2,240
1600	0,168	0,229	0,290	0,351	0,412	0,473	0,534	0,595	0,656	0,717	0,778	0,839	0,899	0,960	1,021	1,082	1,143	1,204	1,265	1,326	1,387	1,448	1,509	1,569	1,630	1,691	1,752	1,813	1,874	1,935	1,996	2,057	2,118	2,179	2,240
1650	0,168	0,229	0,290	0,351	0,412	0,473	0,534	0,595	0,656	0,717	0,778	0,839	0,899	0,960	1,021	1,082	1,143	1,204	1,265	1,326	1,387	1,448	1,509	1,569	1,630	1,691	1,752	1,813	1,874	1,935	1,996	2,057	2,118	2,179	2,240
1700	0,187	0,254	0,322	0,389	0,456	0,524	0,591	0,659	0,726	0,794	0,861	0,929	0,996	1,063	1,131	1,198	1,266	1,333	1,401	1,468	1,536	1,603	1,670	1,738	1,805	1,873	1,940	2,008	2,075	2,143	2,210	2,278	2,345	2,412	2,480
1750	0,187	0,254	0,322	0,389	0,456	0,524	0,591	0,659	0,726	0,794	0,861	0,929	0,996	1,063	1,131	1,198	1,266	1,333	1,401	1,468	1,536	1,603	1,670	1,738	1,805	1,873	1,940	2,008	2,075	2,143	2,210	2,278	2,345	2,412	2,480
1800	0,187	0,254	0,322	0,389	0,456	0,524	0,591	0,659	0,726	0,794	0,861	0,929	0,996	1,063	1,131	1,198	1,266	1,333	1,401	1,468	1,536	1,603	1,670	1,738	1,805	1,873	1,940	2,008	2,075	2,143	2,210	2,278	2,345	2,412	2,480
1850	0,204	0,278	0,352	0,426	0,500	0,574	0,648	0,722	0,796	0,870	0,944	1,018	1,092	1,166	1,240	1,314	1,388	1,461	1,535	1,609	1,683	1,757	1,831	1,905	1,979	2,053	2,127	2,201	2,275	2,349	2,423	2,497	2,571	2,645	2,719
1900	0,204	0,278	0,352	0,426	0,500	0,574	0,648	0,722	0,796	0,870	0,944	1,018	1,092	1,166	1,240	1,314	1,388	1,461	1,535	1,609	1,683	1,75													

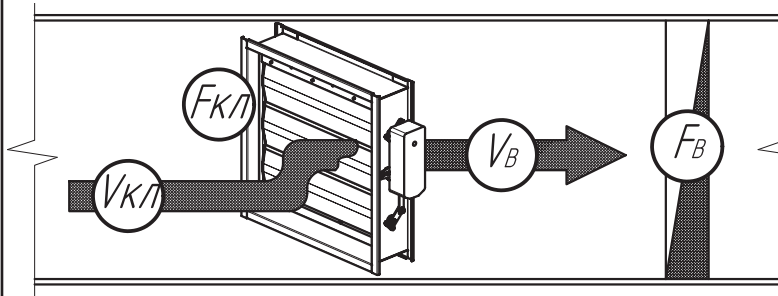
Клапаны стенового типа с электромагнитом

A, мм B, мм	300	350	400	450	500	550	600	650	700	750	800	850	900	950	1000	1050	1100	1150	1200	1250	1300	1350	1400	1450	1500	1550	1600	1650	1700	1750	1800	1850	1900	1950	2000
	300	0,025	0,034	0,044	0,054	0,063	0,073	0,083	0,092	0,102	0,112	0,121	0,131	0,141	0,150	0,160	0,170	0,179	0,189	0,199	0,208	0,218	0,228	0,237	0,247	0,257	0,266	0,276	0,286	0,295	0,305	0,315	0,324	0,334	0,344
350	0,034	0,046	0,058	0,070	0,082	0,094	0,106	0,119	0,131	0,143	0,155	0,167	0,179	0,192	0,204	0,216	0,228	0,240	0,252	0,265	0,277	0,289	0,301	0,313	0,325	0,338	0,350	0,362	0,374	0,386	0,398	0,411	0,423	0,435	0,447
400	0,034	0,046	0,058	0,070	0,082	0,094	0,106	0,119	0,131	0,143	0,155	0,167	0,179	0,192	0,204	0,216	0,228	0,240	0,252	0,265	0,277	0,289	0,301	0,313	0,325	0,338	0,350	0,362	0,374	0,386	0,398	0,411	0,423	0,435	0,447
450	0,034	0,046	0,058	0,070	0,082	0,094	0,106	0,119	0,131	0,143	0,155	0,167	0,179	0,192	0,204	0,216	0,228	0,240	0,252	0,265	0,277	0,289	0,301	0,313	0,325	0,338	0,350	0,362	0,374	0,386	0,398	0,411	0,423	0,435	0,447
500	0,052	0,070	0,089	0,108	0,126	0,145	0,164	0,182	0,201	0,220	0,239	0,257	0,276	0,295	0,313	0,332	0,351	0,369	0,388	0,407	0,426	0,444	0,463	0,482	0,500	0,519	0,538	0,557	0,575	0,594	0,613	0,631	0,650	0,669	0,687
550	0,052	0,070	0,089	0,108	0,126	0,145	0,164	0,182	0,201	0,220	0,239	0,257	0,276	0,295	0,313	0,332	0,351	0,369	0,388	0,407	0,426	0,444	0,463	0,482	0,500	0,519	0,538	0,557	0,575	0,594	0,613	0,631	0,650	0,669	0,687
600	0,052	0,070	0,089	0,108	0,126	0,145	0,164	0,182	0,201	0,220	0,239	0,257	0,276	0,295	0,313	0,332	0,351	0,369	0,388	0,407	0,426	0,444	0,463	0,482	0,500	0,519	0,538	0,557	0,575	0,594	0,613	0,631	0,650	0,669	0,687
650	0,070	0,095	0,120	0,145	0,171	0,196	0,221	0,246	0,272	0,297	0,322	0,347	0,373	0,398	0,423	0,448	0,474	0,499	0,524	0,549	0,574	0,600	0,625	0,650	0,675	0,701	0,726	0,751	0,776	0,802	0,827	0,852	0,877	0,903	0,928
700	0,070	0,095	0,120	0,145	0,171	0,196	0,221	0,246	0,272	0,297	0,322	0,347	0,373	0,398	0,423	0,448	0,474	0,499	0,524	0,549	0,574	0,600	0,625	0,650	0,675	0,701	0,726	0,751	0,776	0,802	0,827	0,852	0,877	0,903	0,928
750	0,070	0,095	0,120	0,145	0,171	0,196	0,221	0,246	0,272	0,297	0,322	0,347	0,373	0,398	0,423	0,448	0,474	0,499	0,524	0,549	0,574	0,600	0,625	0,650	0,675	0,701	0,726	0,751	0,776	0,802	0,827	0,852	0,877	0,903	0,928
800	0,088	0,120	0,151	0,183	0,215	0,247	0,278	0,310	0,342	0,374	0,406	0,437	0,468	0,501	0,533	0,564	0,596	0,628	0,660	0,692	0,723	0,755	0,787	0,819	0,850	0,882	0,914	0,946	0,978	1,009	1,041	1,073	1,105	1,136	1,168
850	0,088	0,120	0,151	0,183	0,215	0,247	0,278	0,310	0,342	0,374	0,406	0,437	0,468	0,501	0,533	0,564	0,596	0,628	0,660	0,692	0,723	0,755	0,787	0,819	0,850	0,882	0,914	0,946	0,978	1,009	1,041	1,073	1,105	1,136	1,168
900	0,079	0,107	0,135	0,163	0,191	0,220	0,248	0,276	0,304	0,333	0,361	0,389	0,417	0,446	0,474	0,502	0,530	0,559	0,587	0,615	0,643	0,672	0,700	0,728	0,756	0,785	0,813	0,841	0,869	0,897	0,926	0,954	0,982	1,010	1,039
950	0,096	0,131	0,165	0,200	0,235	0,270	0,304	0,339	0,374	0,409	0,444	0,478	0,513	0,548	0,583	0,617	0,652	0,687	0,722	0,757	0,791	0,826	0,861	0,896	0,930	0,965	1,000	1,035	1,070	1,104	1,139	1,174	1,209	1,243	1,278
1000	0,096	0,131	0,165	0,200	0,235	0,270	0,304	0,339	0,374	0,409	0,444	0,478	0,513	0,548	0,583	0,617	0,652	0,687	0,722	0,757	0,791	0,826	0,861	0,896	0,930	0,965	1,000	1,035	1,070	1,104	1,139	1,174	1,209	1,243	1,278
1050	0,096	0,131	0,165	0,200	0,235	0,270	0,304	0,339	0,374	0,409	0,444	0,478	0,513	0,548	0,583	0,617	0,652	0,687	0,722	0,757	0,791	0,826	0,861	0,896	0,930	0,965	1,000	1,035	1,070	1,104	1,139	1,174	1,209	1,243	1,278
1100	0,114	0,155	0,197	0,238	0,279	0,321	0,362	0,403	0,444	0,486	0,527	0,568	0,610	0,651	0,692	0,734	0,775	0,816	0,858	0,899	0,940	0,981	1,023	1,064	1,105	1,147	1,188	1,229	1,271	1,312	1,353	1,395	1,436	1,477	1,518
1150	0,114	0,155	0,197	0,238	0,279	0,321	0,362	0,403	0,444	0,486	0,527	0,568	0,610	0,651	0,692	0,734	0,775	0,816	0,858	0,899	0,940	0,981	1,023	1,064	1,105	1,147	1,188	1,229	1,271	1,312	1,353	1,395	1,436	1,477	1,518
1200	0,114	0,155	0,197	0,238	0,279	0,321	0,362	0,403	0,444	0,486	0,527	0,568	0,610	0,651	0,692	0,734	0,775	0,816	0,858	0,899	0,940	0,981	1,023	1,064	1,105	1,147	1,188	1,229	1,271	1,312	1,353	1,395	1,436	1,477	1,518
1250	0,132	0,180	0,228	0,276	0,324	0,371	0,419	0,467	0,515	0,563	0,611	0,658	0,706	0,754	0,802	0,850	0,898	0,945	0,993	1,041	1,089	1,137	1,185	1,233	1,280	1,328	1,376	1,424	1,472	1,520	1,567	1,615	1,663	1,711	1,759
1300	0,132	0,180	0,228	0,276	0,324	0,371	0,419	0,467	0,515	0,563	0,611	0,658	0,706	0,754	0,802	0,850	0,898	0,945	0,993	1,041	1,089	1,137	1,185	1,233	1,280	1,328	1,376	1,424	1,472	1,520	1,567	1,615	1,663	1,711	1,759
1350	0,132	0,180	0,228	0,276	0,324	0,371	0,419	0,467	0,515	0,563	0,611	0,658	0,706	0,754	0,802	0,850	0,898	0,945	0,993	1,041	1,089	1,137	1,185	1,233	1,280	1,328	1,376	1,424	1,472	1,520	1,567	1,615	1,663	1,711	1,759
1400	0,151	0,206	0,260	0,314	0,369	0,423	0,478	0,532	0,586	0,641	0,695	0,749	0,804	0,858	0,913	0,958	1,021	1,076	1,130	1,184	1,239	1,293	1,348	1,402	1,456	1,511	1,565	1,620	1,674	1,728	1,783	1,837	1,891	1,946	2,000
1450	0,151	0,206	0,260	0,314	0,369	0,423	0,478	0,532	0,586	0,641	0,695	0,749	0,804	0,858	0,913	0,958	1,021	1,076	1,130	1,184	1,239	1,293	1,348	1,402	1,456	1,511	1,565	1,620	1,674	1,728	1,783	1,837	1,891	1,946	2,000
1500	0,151	0,206	0,260	0,314	0,369	0,423	0,478	0,532	0,586	0,641	0,695	0,749	0,804	0,858	0,913	0,958	1,021	1,076	1,130	1,184	1,239	1,293	1,348	1,402	1,456	1,511	1,565	1,620	1,674	1,728	1,783	1,837	1,891	1,946	2,000
1550	0,168	0,229	0,290	0,351	0,412	0,473	0,534	0,595	0,656	0,717	0,778	0,839	0,899	0,960	1,021	1,082	1,143	1,204	1,265	1,326	1,387	1,448	1,509	1,569	1,630	1,691	1,752	1,813	1,874	1,935	1,996	2,057	2,118	2,179	2,240
1600	0,168	0,229	0,290	0,351	0,412	0,473	0,534	0,595	0,656	0,717	0,778	0,839	0,899	0,960	1,021	1,082	1,143	1,204	1,265	1,326	1,387	1,448	1,509	1,569	1,630	1,691	1,752	1,813	1,874	1,935	1,996	2,057	2,118	2,179	2,240
1650	0,168	0,229	0,290	0,351	0,412	0,473	0,534	0,595	0,656	0,717	0,778	0,839	0,899	0,960	1,021	1,082	1,143	1,204	1,265	1,326	1,387	1,448	1,509	1,569	1,630	1,691	1,752	1,813	1,874	1,935	1,996	2,057	2,118	2,179	2,240
1700	0,187	0,254	0,322	0,389	0,456	0,524	0,591	0,659	0,726	0,794	0,861	0,929	0,996	1,063	1,131	1,198	1,266	1,333	1,401	1,468	1,536	1,603	1,670	1,738	1,805	1,873	1,940	2,008	2,075	2,143	2,210	2,278	2,345	2,412	2,480
1750	0,187	0,254	0,322	0,389	0,456	0,524	0,591	0,659	0,726	0,794	0,861	0,929	0,996	1,063	1,131	1,198	1,266	1,333	1,401	1,468	1,536	1,603	1,670	1,738	1,805	1,873	1,940	2,008	2,075	2,143	2,210	2,278	2,345	2,412	2,480
1800	0,187	0,254	0,322	0,389	0,456	0,524	0,591	0,659	0,726	0,794	0,861	0,929	0,996	1,063	1,131	1,198	1,266	1,333	1,401	1,468	1,536	1,603	1,670	1,738	1,805	1,873	1,940	2,008	2,075	2,143	2,210	2,278	2,345	2,412	2,480
1850	0,204	0,278	0,352	0,426	0,500	0,574	0,648	0,722	0,796	0,870	0,944	1,018	1,092	1,166	1,240	1,314	1,388	1,461	1,535	1,609	1,683	1,757	1,831	1,905	1,979	2,053	2,127	2,201	2,275	2,349	2,423	2,497	2,571	2,645	2,719
1900	0,204	0,278	0,352	0,426	0,500	0,574	0,648	0,722	0,796	0,870	0,944	1,018	1,092	1,166	1,240	1,314	1,388	1,461	1,535	1,609	1,683	1,75													

Коэффициенты местного сопротивления дымовых клапанов ГЕРМИК®-ДУ

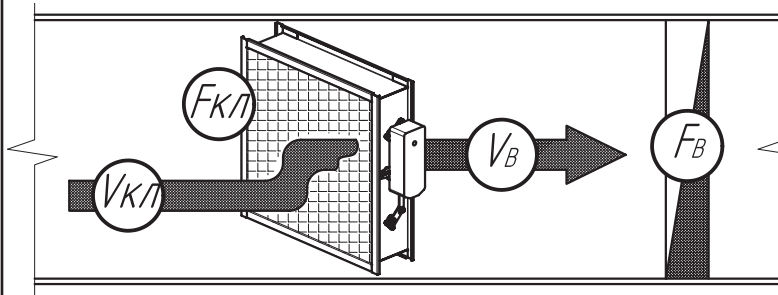
Значения коэффициентов местного сопротивления (ξ) на входе в шахту дымоудаления через клапан ГЕРМИК®-ДУ

Для бокового входа в шахту дымоудаления (воздуховод) через клапан



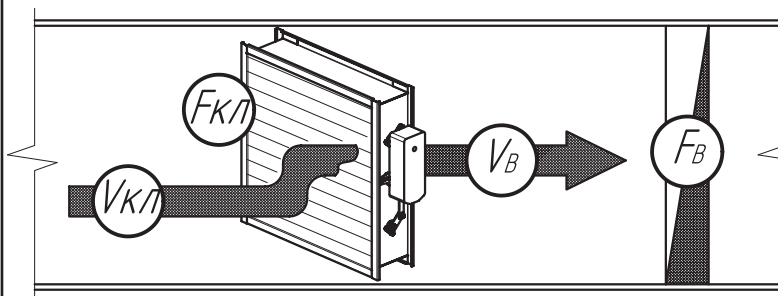
без решетки или сетки

FKЛ/FВ	0,4	0,5	0,6	0,7	0,8	0,9
$\xi_{\text{в}}$	12,69	8,12	5,64	4,41	3,17	2,51
$\xi_{\text{кл}}$	2,03					



укомплектованный сеткой

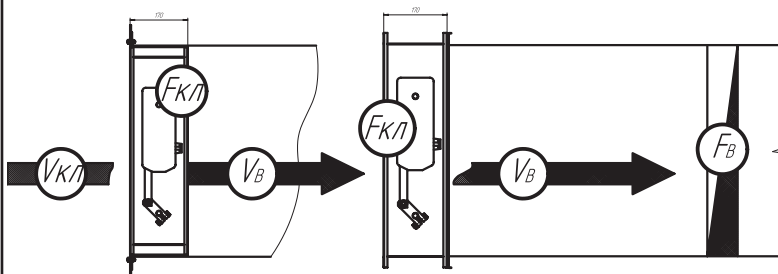
FKЛ/FВ	0,4	0,5	0,6	0,7	0,8	0,9
$\xi_{\text{в}}$	20,19	12,92	8,97	6,59	5,05	3,99
$\xi_{\text{кл}}$	3,23					



укомплектованный решеткой

FKЛ/FВ	0,4	0,5	0,6	0,7	0,8	0,9
$\xi_{\text{в}}$	35,25	22,56	15,67	11,51	8,81	6,96
$\xi_{\text{кл}}$	5,64					

Для торцевого входа в шахту дымоудаления (воздуховод) через клапан



без решётки или сетки

FKЛ/FВ	0,4	0,5	0,6	0,7	0,8	0,9
$\xi_{\text{в}}$	6,38	4,08	2,83	2,08	1,59	1,26
$\xi_{\text{кл}}$	1,02					

укомплектованный сеткой

FKЛ/FВ	0,4	0,5	0,6	0,7	0,8	0,9
$\xi_{\text{в}}$	6,81	4,36	3,03	2,22	1,70	1,35
$\xi_{\text{кл}}$	1,09					

укомплектованный решеткой

FKЛ/FВ	0,4	0,5	0,6	0,7	0,8	0,9
$\xi_{\text{в}}$	16,94	10,84	7,53	5,53	4,23	3,35
$\xi_{\text{кл}}$	2,71					

Где

- $\xi_{\text{кл}}$ - коэффициентов местного сопротивления клапана, отнесенный к скорости в проходном сечении клапана
- $\xi_{\text{в}}$ - коэффициентов местного сопротивления клапана, отнесенный к скорости воздуха в воздуховоде
- $F_{\text{кл}}$ - площадь проходного сечения клапана, м²
- $F_{\text{в}}$ - площадь внутреннего сечения воздуховода (шахты), м²
- $V_{\text{к}}$ - скорость в проходном сечении клапана, м/с
- $V_{\text{в}}$ - скорость воздуха в воздуховоде, м/с