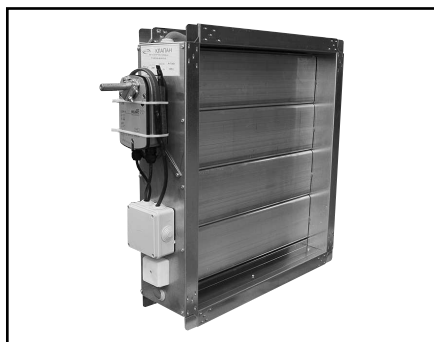


клапан воздушный утепленный ГЕРМИК-С



утепленный клапан, предназначенный для устойчивой работы в условиях пониженных температур и высокой влажности климатического исполнения УХЛ ГОСТ 15150.

Клапан ГЕРМИК-С имеет повышенную жесткость корпуса, рассчитанную на защиту клапана от перекосов в условиях высоких перепадов среднесуточной температуры.

Особенностью клапана ГЕРМИК-С является использование в конструкции клапана периметрального обогрева в виде расположенного по наружному периметру клапана гибкого саморегулирующегося нагревательного кабеля, постоянно подключенного в сеть переменного тока 220 В и предотвращающего образование наледи на кинематике клапана.

ИСПОЛНЕНИЕ

- Общепромышленное (Н)
- Коррозионностойкое (К)
- Взрывозащищенное (В)
- Коррозионностойкое взрывозащищенное (КВ)

ТЕХНИЧЕСКИЕ ХАРАКТЕРИСТИКИ

НАЗНАЧЕНИЕ	• отсечной • регулирующий
РАБОЧЕЕ ДАВЛЕНИЕ	до 1800 Па
ИСПОЛНИТЕЛЬНЫЙ МЕХАНИЗМ*	• электропривод • рукоятка
КЛАСС УРОВНЯ ПРОТЕЧКИ	1
РАСКРЫТИЕ ЛОПАТОК	параллельное
ПРОСТРАНСТВЕННАЯ ОРИЕНТАЦИЯ	не зависит
КЛИМАТИЧЕСКОЕ ИСПОЛНЕНИЕ	• УХЛ • Т, категория размещения • 2 • 3
ТЕПЛОПРОВОДНОСТЬ	52 Вт/м*К
МОЩНОСТЬ ТЭН ПЕРИМЕТРАЛЬНОГО ОБОГРЕВА:	
– удельная мощность	0,08 кВт/м
– суммарная мощность	$(2Н/1000 + 2В/1000) \times 0,08$ кВт

* Маркировку приводов см. в разделе «Кодировка приводов». В качестве исполнительного механизма может использоваться:

- электропривод (220 В или 24 В) с пружинным возвратом и без него: двухпозиционный («открыто/закрыто») или плавного регулирования;
- рукоятка для полностью ручного управления (возможность ручного управления электроприводом имеется всегда по умолчанию).

ДИАПАЗОН РАЗМЕРОВ

Клапан ГЕРМИК-С изготавливается только прямоугольного сечения.

Размеры рабочего сечения и габаритно-присоединительные размеры аналогичны ряду размеров клапана ГЕРМИК-П. При указании в заказе может изготавливаться в любых других сочетаниях высоты и ширины, в том числе и в секционном исполнении.

Максимальная высота (Н) клапана в односекционном исполнении – 2410 мм, ширина (В) – 2000 мм.

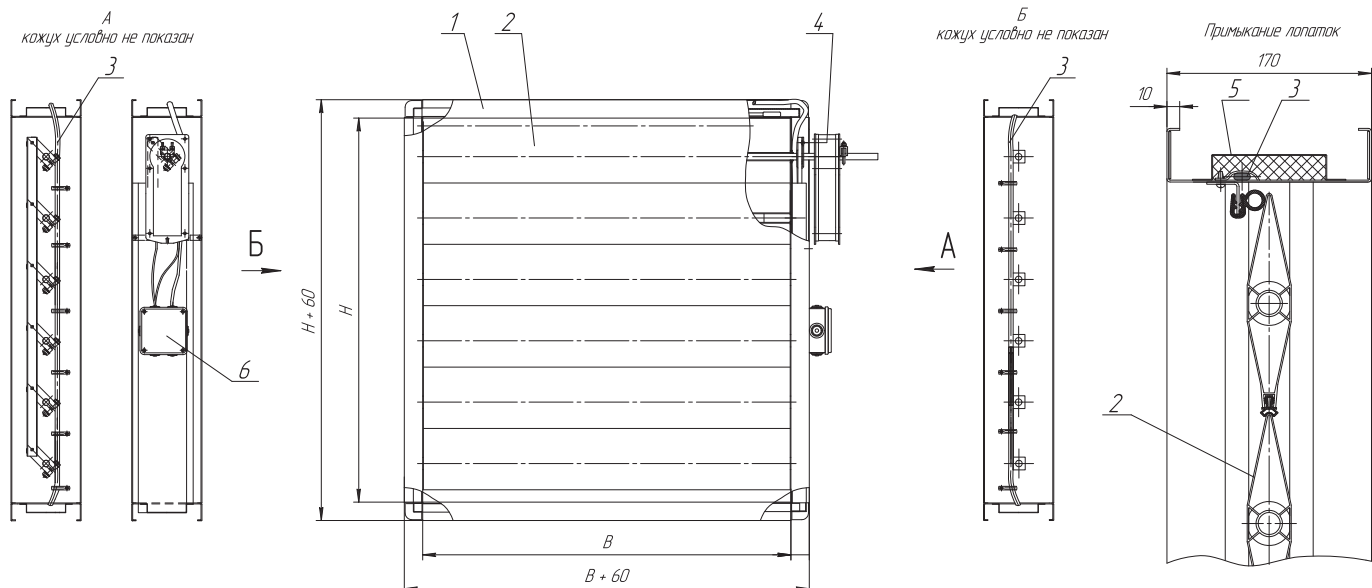
КОНСТРУКЦИЯ

Клапан ГЕРМИК-С состоит из четырехстеночного коробчатого корпуса, выполненного из оцинкованной стали, лопатка клапана – выполнена из усиленного алюминиевого профиля. Кинематика такого клапана – рычаги и тяги, раскрытие лопаток клапана – «параллельное».

Нагревательный кабель, расположенный по периметру клапана, является саморегулирующимся, т.е. имеет безреостатное автоматическое управление, не требующее дополнительной автоматической схемы управления. Нагревательный кабель, снаружи закрыт специальным утепленным кожухом. На корпусе клапана ГЕРМИК-С размещается клеммная коробка для подключения систем автоматики и сигнализации (степень защиты корпуса IP54).

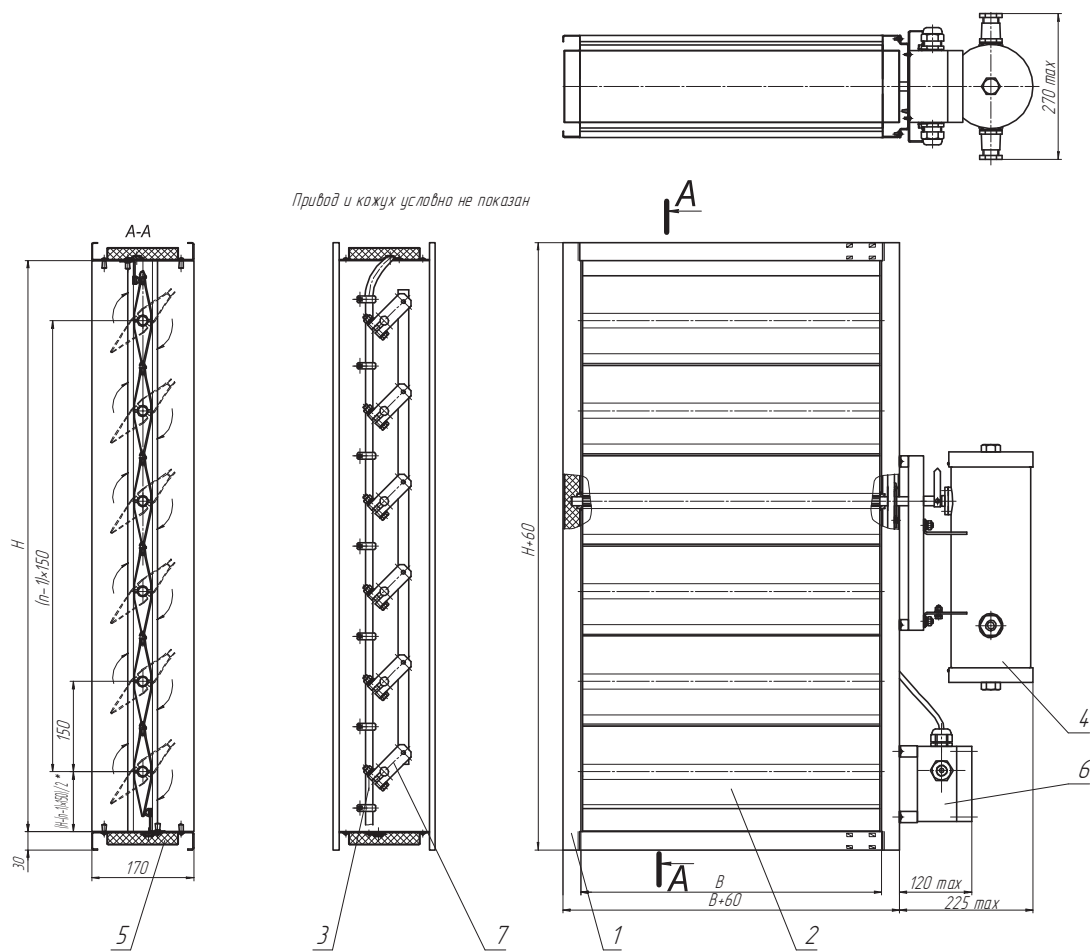
Ввиду того, что лопатка клапана сделана из стандартного профиля, то для оптимизации живого сечения данного клапана необходимо подбирать высоту Н=160; 310; 460; 610; 760; 910; 1060; 1210; 1360; 1510; 1660; 1810; 1960; 2110; 2260; 2410. Клапаны с размерами по высоте отличными от данных будут изготавливаться с проходным сечением близким к унифицированным размерам Н, но с более высоким упором (т.е. с уменьшенным «живым» сечением).

ГАБАРИТНЫЕ И ПРИСОЕДИНИТЕЛЬНЫЕ РАЗМЕРЫ



1 – корпус; 2 – лопатка; 3 – саморегулирующийся нагревательный кабель; 4 – исполнительный механизм; 5 – утеплитель; 6 – клеммник.

ВЗРЫВОЗАЩИЩЕННОЕ ИСПОЛНЕНИЕ



1 – корпус; 2 – лопатка; 3 – саморегулирующийся нагревательный кабель; 4 – исполнительный механизм; 5 – утеплитель; 6 – клеммник; 7 – рычаги и тяги.

ХАРАКТЕРИСТИКА ОБЪЕМА УТЕЧКИ

ОБЪЕМ УТЕЧКИ В ЗАКРЫТОМ СОСТОЯНИИ

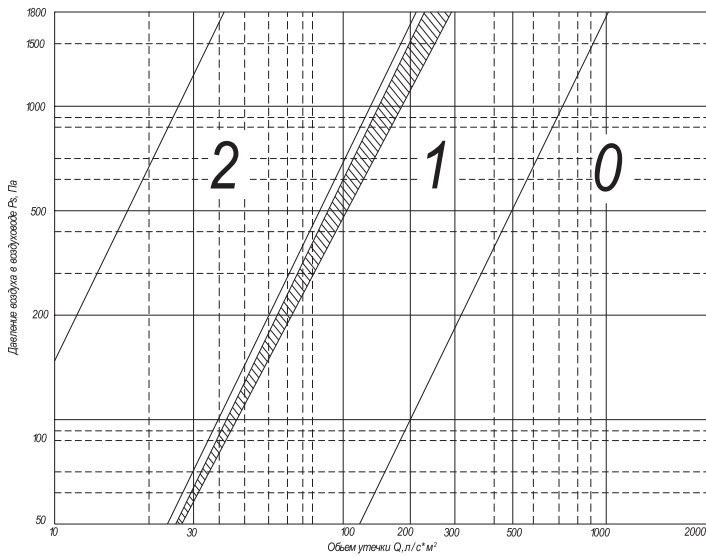
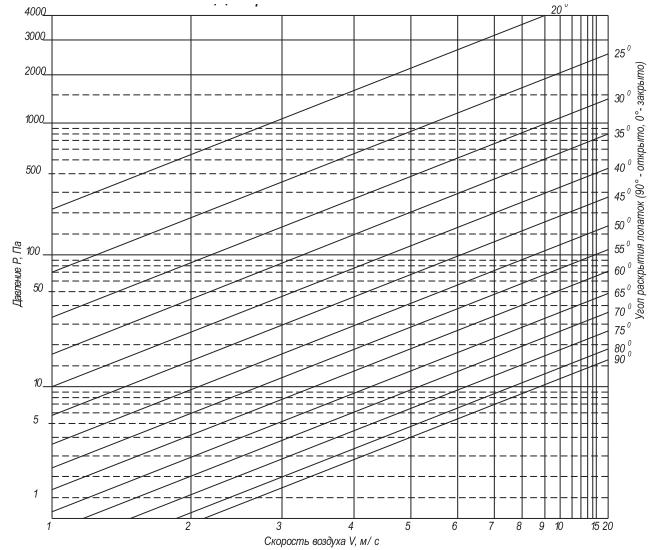


ДИАГРАММА ПАДЕНИЙ ДАВЛЕНИЯ



ИНФОРМАЦИЯ ДЛЯ ЗАКАЗА

ПРИМЕР:

Клапан ГЕРМИК-С; высотой 760 мм и шириной 1127 мм; общепромышленного исполнения; с одним электроприводом «открыто-закрыто» напряжением 220 В, с группой конечных выключателей; размещение внутри помещения; климатическое исполнение УХЛ2:

ГЕРМИК-С – 760x1127 – Н – М220-S – 1 – УХЛ2

Обозначение: • ГЕРМИК-П • ГЕРМИК-Р • ГЕРМИК-С				
Рабочее сечение: • НхВ Н, мм – высота В, мм – ширина				
Исполнение: • Н – общепромышленное • К – коррозионностойкое • В – взрывозащищенное • КВ – коррозионностойкое взрывозащищенное				
Тип привода: электропривод – согласно универсальной маркировке см. раздел «Кодировка приводов клапанов» ручной привод – рукоятка				
Размещение клапана: • 1 - внутри помещения • 2 - вне помещения (только для ГЕРМИК-С)				
Климатическое исполнение: • УХЛ2 (З) • Т2 (З) (для ГЕРМИК-С) • У2 (для ГЕРМИК-П, ГЕРМИК-Р)				

ПРИМЕЧАНИЕ:

- Специальные требования к ГЕРМИК указываются дополнительно и согласовываются с изготовителем.

