

клапан воздушный универсальный РЕГУЛЯР

это универсальный воздушный клапан, предназначенный для применения в системах вентиляции и кондиционирования воздуха.

ИСПОЛНЕНИЕ

- Общепромышленное (Н)
- Коррозионностойкое (К)
- Взрывозащищенное (В)
- Коррозионностойкое взрывозащищенное (КВ)



ТЕХНИЧЕСКИЕ ХАРАКТЕРИСТИКИ

НАЗНАЧЕНИЕ	отсечной
РАБОЧЕЕ ДАВЛЕНИЕ	до 1500 Па
ИСПОЛНИТЕЛЬНЫЙ МЕХАНИЗМ*	• электропривод • рукоятка
КЛАСС УРОВНЯ ПРОТЕЧКИ	1
РАСКРЫТИЕ ЛОПАТОК	параллельное
ПРОСТРАНСТВЕННАЯ ОРИЕНТАЦИЯ	не зависит
КЛИМАТИЧЕСКОЕ ИСПОЛНЕНИЕ	• УХЛ • У • Т, категории размещения • 2 • 3
ТЕПЛОПРОВОДНОСТЬ	до 64,2 Вт/мК

* Маркировку приводов см. в разделе «Кодировка приводов». В качестве исполнительного механизма может использоваться:
• электропривод (220 В или 24 В) с пружинным возвратом и без него: двухпозиционный («открыто/закрыто») или плавного регулирования;
• рукоятка для полностью ручного управления (возможность ручного управления электроприводом имеется всегда по умолчанию).

ДИАПАЗОН РАЗМЕРОВ

Клапаны РЕГУЛЯР изготавливают только прямоугольного сечения.

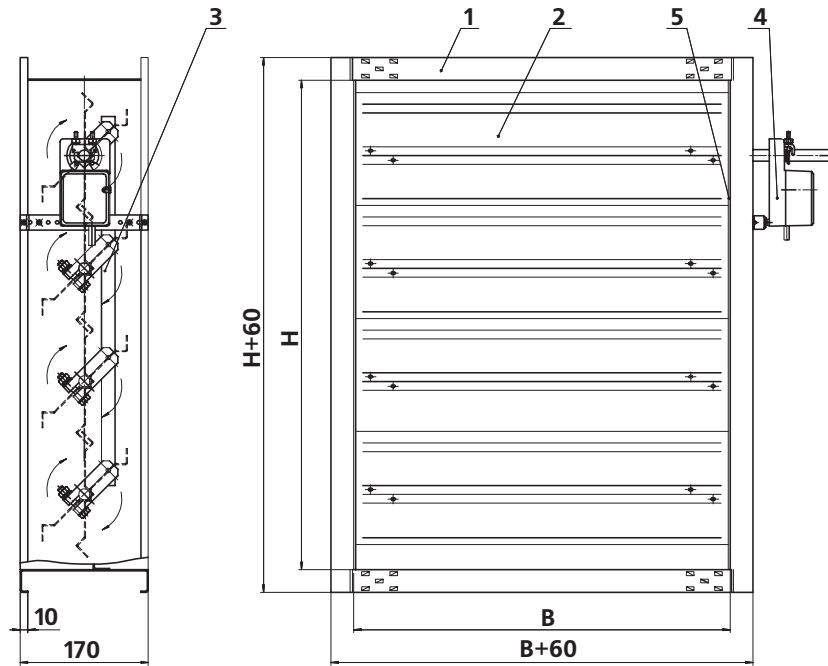
Односекционные клапаны могут изготавливаться по высоте (Н) от 175 мм до 2425 мм, по ширине (В) от 200 мм до 1500 мм. Длина корпуса (L) 170 мм.

КОНСТРУКЦИЯ

Клапан РЕГУЛЯР состоит из корпуса из оцинкованной стали, лопатка клапана выполнена из профилированного листового оцинкованного металла. Клапан имеет специальное пружинное уплотнение по торцам створок. Примыкание лопаток выполнено в форме замкового уплотнения с расположенным в зоне примыкания уплотнителем. Клапан РЕГУЛЯР в своем составе не имеет никаких нагревательных элементов. Раскрытие лопаток клапана – «параллельное». В качестве исполнительного механизма может использоваться электропривод «открыто/закрыто», с пружинным возвратом (220 В или 24 В) или плавного регулирования или рукоятка для ручного управления (возможность ручного управления электроприводом имеется всегда по умолчанию). Электроприводы подбираются в зависимости от площади клапана и условий его эксплуатации в соответствии с таблицей комплектации электроприводами. Клапаны РЕГУЛЯР имеют современный внешний вид, сочетающийся с существующими требованиями потребителей к дизайну большинства видов помещений.

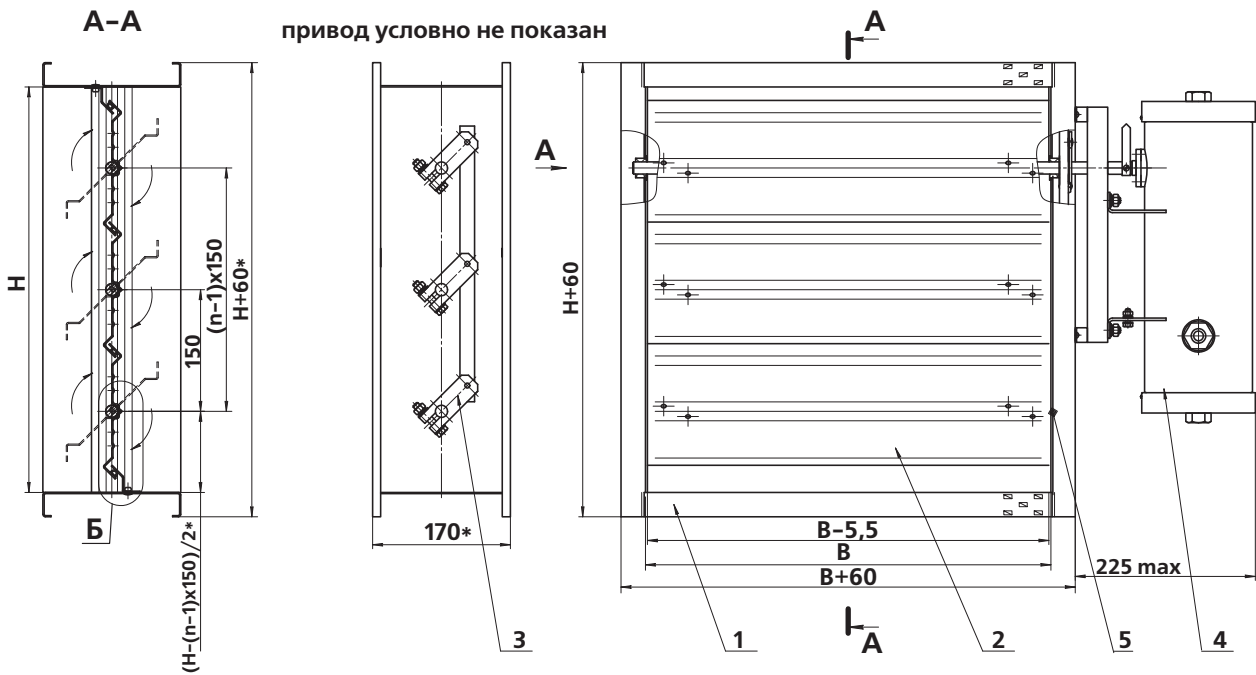
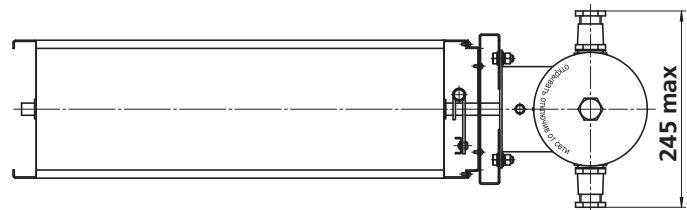
Ввиду того, что лопатка клапана сделана из стального профиля, получаемого на линии профилирования, то для оптимизации живого сечения данного клапана необходимо подбирать высоту из стандартного ряда Н=175; 325; 475; 625; 775; 925; 1075; 1225; 1375; 1525; 1675; 1825; 1975; 2125; 2275; 2425. Клапаны с размерами по высоте отличными от данных, будут изготавливаться с проходным сечением близким к унифицированным размерам Н, но с более высоким упором (с меньшим «живым» сечением).

ГАБАРИТНЫЕ И ПРИСОЕДИНИТЕЛЬНЫЕ РАЗМЕРЫ



1 - корпус; 2 - лопатка; 3 - тяга; 4 - исполнительный механизм, 5 - уплотнитель.

ВЗРЫВОЗАЩИЩЕННОЕ ИСПОЛНЕНИЕ



1 - корпус; 2 - лопатка; 3 - тяга; 4 - исполнительный механизм, 5 - уплотнитель.

ХАРАКТЕРИСТИКА ОБЪЕМА УТЕЧКИ

ОБЪЕМ УТЕЧКИ В ЗАКРЫТОМ СОСТОЯНИИ

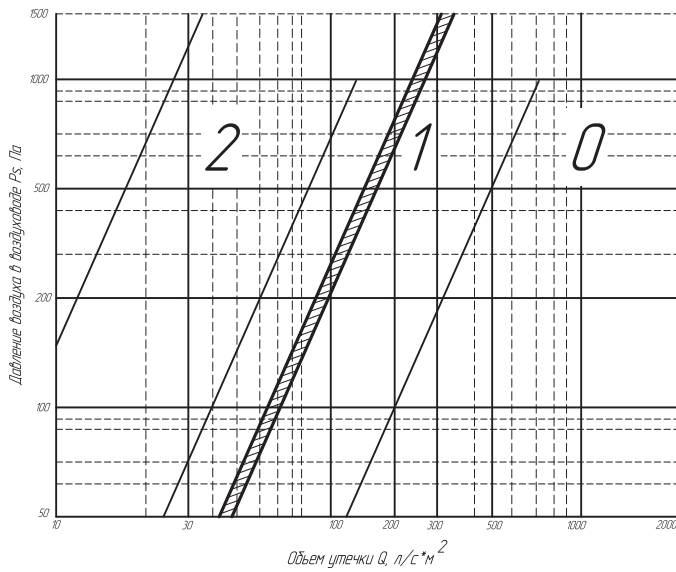
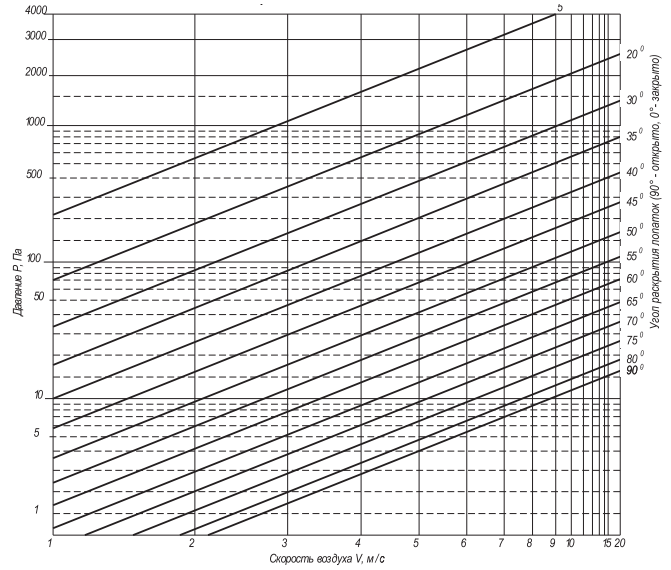


ДИАГРАММА ПАДЕНИЙ ДАВЛЕНИЯ



ИНФОРМАЦИЯ ДЛЯ ЗАКАЗА

ПРИМЕР:

клапан РЕГУЛЯР; высотой 775 мм и шириной 620 мм; общепромышленного исполнения; с одним электроприводом с пружинным возвратом напряжением 220 В с группой контактов конечных выключателей; с параллельным раскрытием лопаток, климатическое исполнение У2:

РЕГУЛЯР – 775x620 – Н – F220-S – П – У2

Обозначение: • РЕГУЛЯР
Рабочее сечение клапана: • НхВ Н, мм – высота В, мм – ширина
Исполнение: • Н – общепромышленное • К – коррозионностойкое • В – взрывозащищенное • КВ – коррозионностойкое взрывозащищенное
Тип привода: электропривод – согласно универсальной маркировке см. раздел «Кодировка приводов клапанов» ручной привод – рукоятка
Вариант раскрытия лопаток: • П (параллельное)
Климатическое исполнение: • У2 (3) • УХЛ2 (3) • Т2 (3)

ПРИМЕЧАНИЕ:

- Специальные требования к РЕГУЛЯР указываются дополнительно и согласовываются с изготовителем.