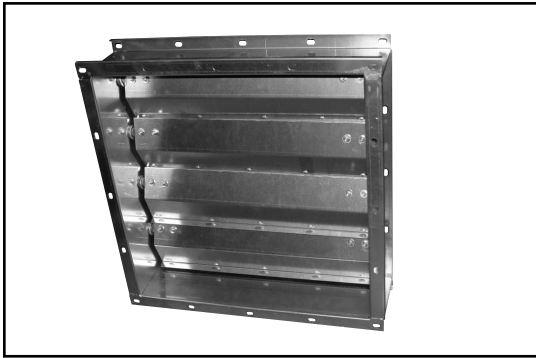


клапан лепестковый ТЮЛЬПАН



обратный клапан гравитационного действия лепесткового типа – лепестковый клапан. От обычных (однолопачечных) обратных клапанов его отличает низкая инерционность срабатывания и меньшая регламентированная минимальная скорость потока, необходимая для его раскрытия. Лопатки таких клапанов открываются под действием потока воздуха и автоматически возвращаются в исходное закрытое положение при прекращении подачи воздуха. Особенно актуально использование такого клапана совместно с осевыми вентиляторами, имеющими, как правило, меньшую скорость потока на выходе в сравнении с радиальными вентиляторами.

Клапан ТЮЛЬПАН® – изготавливают только прямоугольного сечения в трех основных исполнениях:

- ТЮЛЬПАН-1 – для работы на горизонтальных участках воздуховода (установлен вертикально);
- ТЮЛЬПАН-2 – для работы на вертикальных участках воздуховода (установлен горизонтально) при движении потока воздуха снизу вверх (на вытяжку);
- ТЮЛЬПАН-3 – для работы на вертикальных участках воздуховода (установлен горизонтально) при движении потока сверху вниз (на приток).

ИСПОЛНЕНИЕ

- Общепромышленное (Н)
- Коррозионностойкое (К)
- Взрывозащищенное (В)
- Коррозионностойкое взрывозащищенное (КВ)

ТЕХНИЧЕСКИЕ ХАРАКТЕРИСТИКИ

НАЗНАЧЕНИЕ	обратный (лепестковый)
РАБОЧЕЕ ДАВЛЕНИЕ	до 1000Па
СКОРОСТЬ ПОТОКА ВОЗДУХА:	
-ТЮЛЬПАН-1 – на горизонтальных участках	4...15 м/с
-ТЮЛЬПАН-2 – на вертикальных участках на вытяжку	6...15 м/с
-ТЮЛЬПАН-3 – на вертикальных участках на приток	6...15 м/с
КЛАСС УРОВНЯ ПРОТЕЧКИ	1
ПРОСТРАНСТВЕННАЯ ОРИЕНТАЦИЯ:	
-ТЮЛЬПАН-1	только вертикально
-ТЮЛЬПАН-2	только горизонтально на вытяжку
-ТЮЛЬПАН-3	только горизонтально на приток
КЛИМАТИЧЕСКОЕ ИСПОЛНЕНИЕ	УХЛ, категория размещения • 2 • 3

ДИАПАЗОН РАЗМЕРОВ

Лепестковые клапаны ТЮЛЬПАН производятся только прямоугольного сечения (для соединения с круглыми участками воздухопроводов могут комплектоваться переходником на соответствующий диаметр). Максимальный возможный размер односекционного клапана прямоугольного сечения: высота (Н) 1250 мм, ширина (В) 1250 мм. Ряд присоединительных и габаритных размеров клапанов круглого сечения представлен в таблице (см. ниже). При необходимости, по дополнительному согласованию возможно изготовление клапанов ТЮЛЬПАН других размеров.

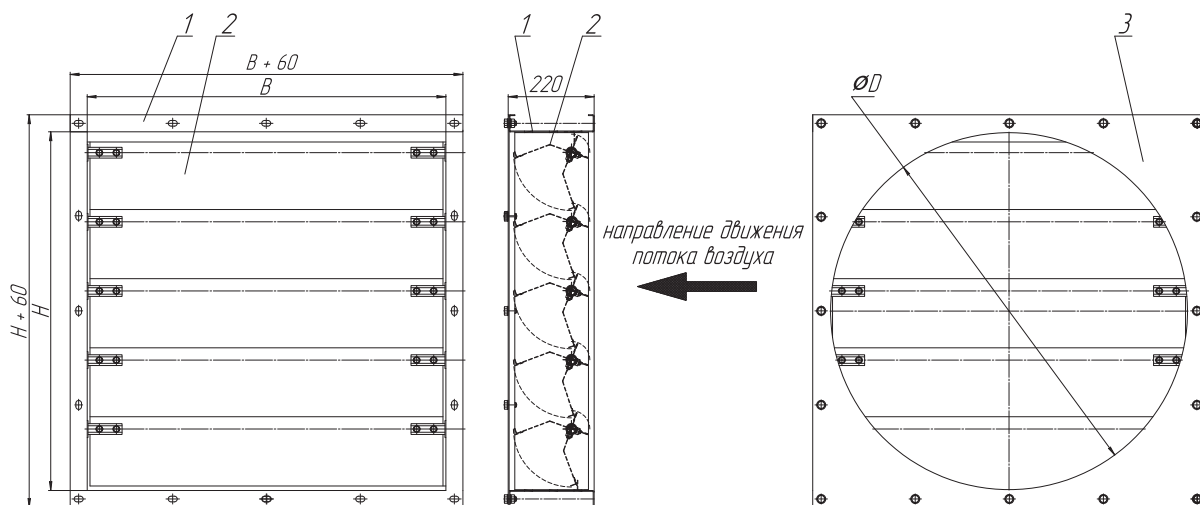
КОНСТРУКЦИЯ

Клапан ТЮЛЬПАН состоит из четырехстенного коробчатого корпуса и профилированных створок, установленных в корпусе на осях и выполненных из оцинкованной стали. Примыкание лопаток клапана ТЮЛЬПАН – замковое.

ГАБАРИТНЫЕ И ПРИСОЕДИНИТЕЛЬНЫЕ РАЗМЕРЫ

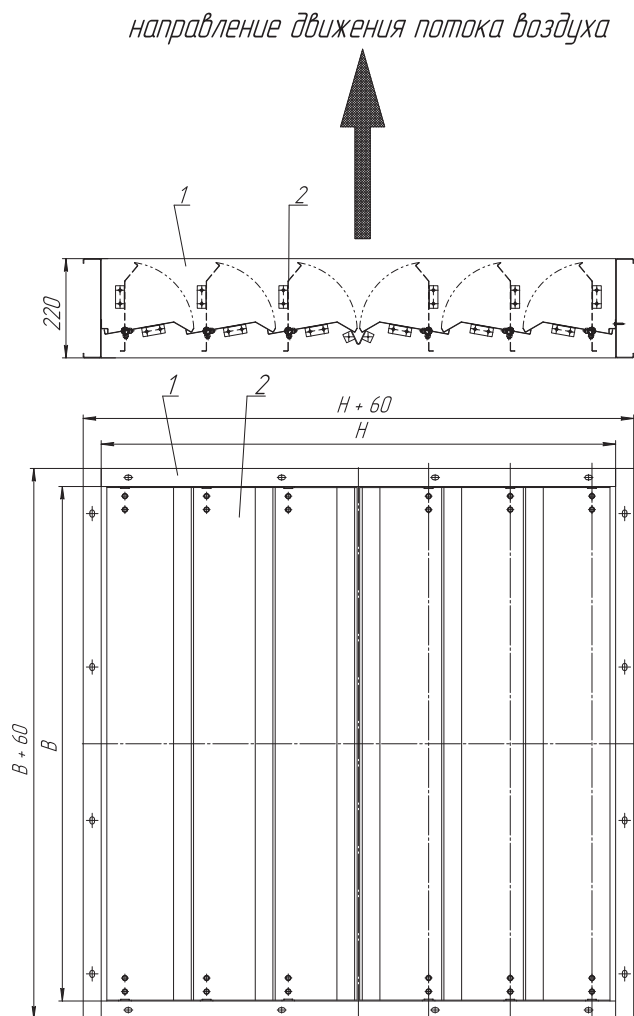
ТЮЛЬПАН 1

для работы на горизонтальных участках воздуховода (установлен вертикально)



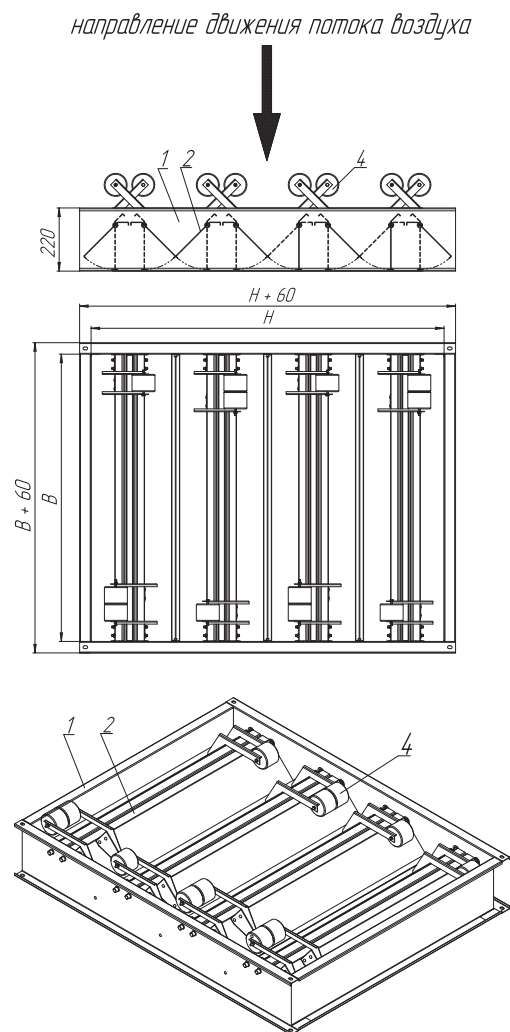
ТЮЛЬПАН 2

для работы на вертикальных участках воздуховода (установлен горизонтально) при движении потока воздуха снизу вверх (на вытяжку)



ТЮЛЬПАН 3

для работы на вертикальных участках воздуховода (установлен горизонтально) при движении потока воздуха сверху вниз (на приток)

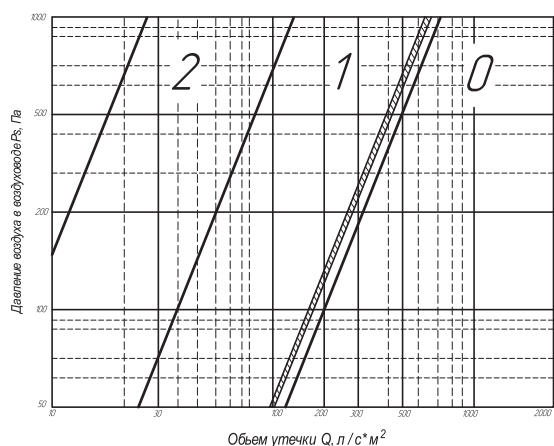


1 – корпус; 2 – лопатка; 3 - переходник; 4 - противовес

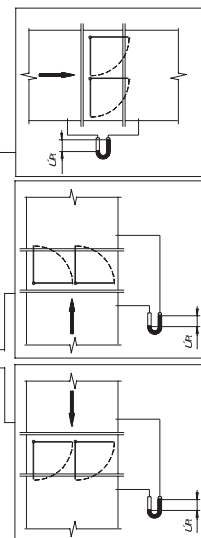
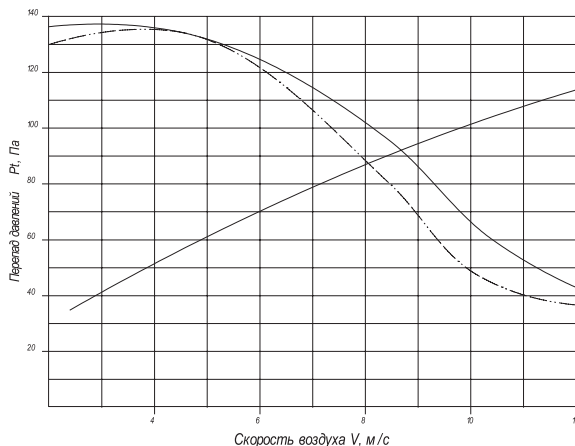
Н, мм	В, мм	D, мм	Потери давления ΔP , Па		Масса, кг
			На горизонтальном участке ($v=4$ м/с)	На вертикальном участке ($v=6$ м/с)	
400	400	400	42	40	13,5
500	500	500	43	42	17,5
630	630	630	45	43	24
800	800	800	45	43	33,5
1000	1000	1000	48	46	43,5
1250	1250	1250	48	46	61,5

ХАРАКТЕРИСТИКА ОБЪЕМА УТЕЧКИ

ОБЪЕМ УТЕЧКИ В ЗАКРЫТОМ СОСТОЯНИИ



РАЗНОСТЬ ДАВЛЕНИЙ



ИНФОРМАЦИЯ ДЛЯ ЗАКАЗА

ПРИМЕР:

Клапан ТЮЛЬПАН-1 высотой 800 мм и шириной 1000 мм; общепромышленного исполнения; без переходника:

ТЮЛЬПАН-1 – 800x1000 – Н – 0

Обозначение: • ТЮЛЬПАН-1 – для работы на горизонтальных участках • ТЮЛЬПАН-2 – для работы на вертикальных участках на вытяжку • ТЮЛЬПАН-3 – для работы на вертикальных участках на приток			
Рабочее сечение: • НхВ Н, мм – высота В, мм – ширина			
Исполнение: • Н – общепромышленное • К – коррозионностойкое • В – взрывозащищенное • КВ – коррозионностойкое взрывозащищенное			
Переходник на круглое сечение : • пхD – количество х диаметр • 0 – не комплектуется			

Примечание:

- Специальные требования к ТЮЛЬПАН-1(2)(3) указываются дополнительно и согласовываются с изготовителем.