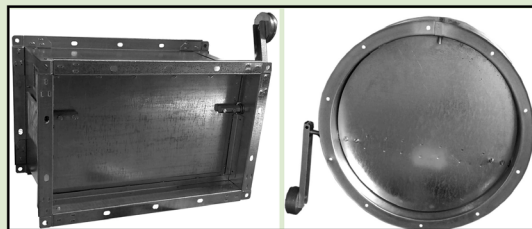


Клапан КОРД (-ВЕКС) - универсальный обратный клапан, предназначенный для автоматического перекрытия сечения воздуховода с целью исключения свободного перетекания воздуха в вентиляционных системах при недействующем вентиляторе.

Клапаны КОРД (-ВЕКС) являются клапанами гравитационного действия: лопатки данных клапанов открываются при воздействии потока воздуха и автоматически принимают закрытое положение при прекращении подачи воздуха.



Исполнение

- ◆ Общепромышленное (Н)
- ◆ Коррозионностойкое (К)

Технические характеристики

Назначение	обратный (лепестковый)
Тип клапана	канальный
Рабочее сечение:	
- КОРД	прямоугольное / круглое
- КОРД-ВЕКС	круглое
Рабочее давление	до 800 Па
Скорость потока воздуха:	
- на вертикальных участках	4...12 м/с
- на горизонтальных участках	6...12 м/с
Класс уровня протечки	требование не предъявляется
Пространственная ориентация:	
- КОРД	произвольная
- КОРД-ВЕКС	горизонтально
Теплопроводность	требование не предъявляется
Климатическое исполнение ГОСТ 15150-69	УХЛ2, Т2

Конструкция

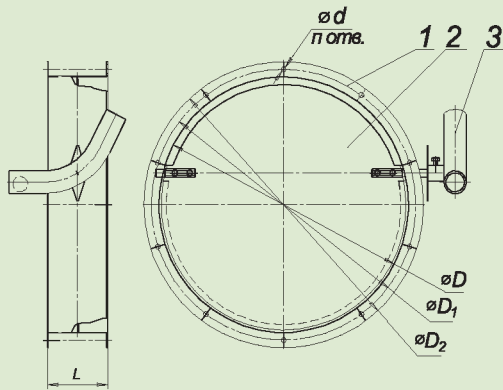
Обратные клапаны КОРД состоят: прямоугольные - из четырехстенного коробчатого корпуса и простых листовых створок, выполненных из оцинкованной стали, круглые - из цельнокатаного круглого корпуса и простой листовой створки также выполненных из оцинкованной стали.

Основным отличием от других равнозначных типопредставителей клапанов КОРД является усиленный корпус, позволяющий выдерживать кратковременные силовые нагрузки и дополнительно защищенный от возможных перекосов при их монтаже. На боковой поверхности имеется настраиваемый противовес для обеспечения возможности регулировки клапана при монтаже в зависимости от плоскости установки, что позволяет таким клапанам сохранять работоспособность вне зависимости от пространственной ориентации.

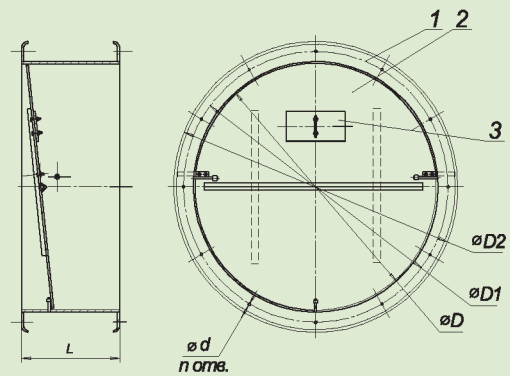
Клапан КОРД-ВЕКС имеет конструктивные отличия от стандартных исполнений клапана КОРД. Так, в конструкции обратного клапана КОРД-ВЕКС предусмотрено отсутствие подвижных частей с наружной стороны клапана, что позволяет устанавливать этот клапан в вентиляционную шахту с заделкой. Т.е. внешний габарит КОРД-ВЕКС значительно меньше клапанов КОРД имеющих противовес, установленный снаружи (у КОРД-ВЕКС - противовес устанавливается непосредственно на створку внутри клапана). Это обстоятельство, однако, накладывает ограничение на требования к пространственной ориентации: клапан КОРД-ВЕКС в отличие от клапанов КОРД может использоваться только на вертикальных участках вентиляционных шахт и воздуховодов при горизонтальном положении лопатки в закрытом состоянии.

Габаритные размеры

КОРД - круглого сечения



КОРД-ВЕКС - круглого сечения

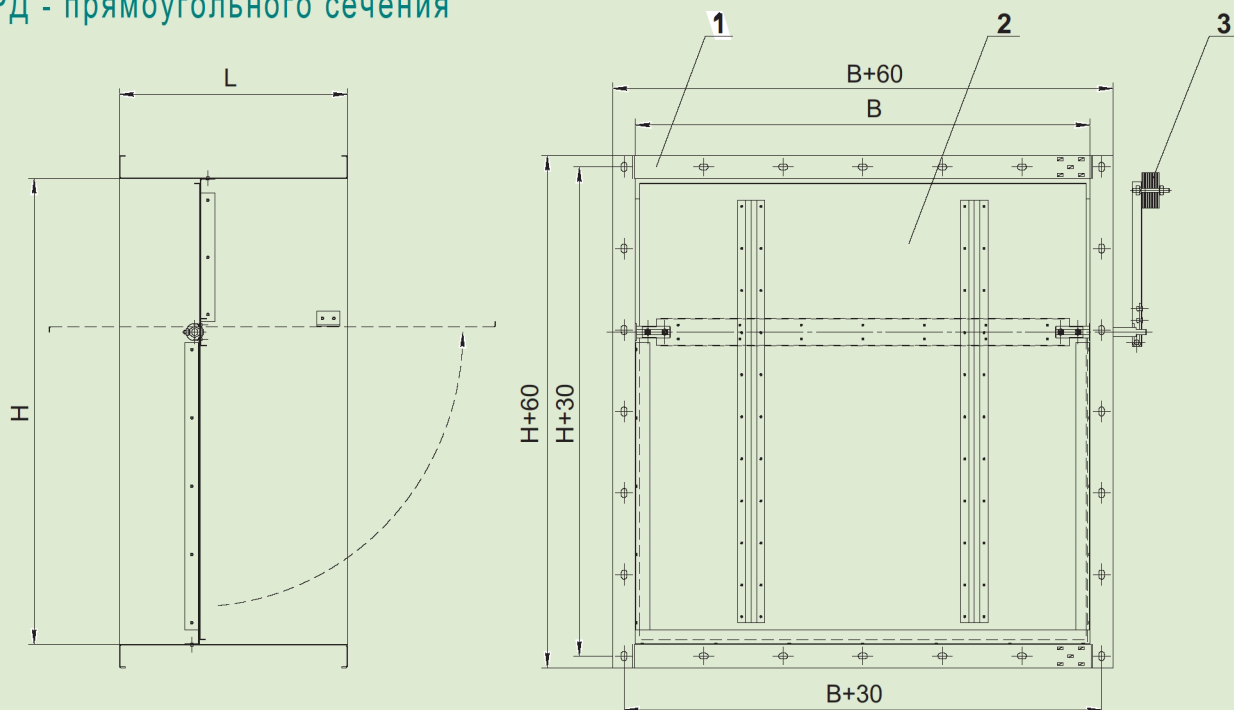


1 – корпус; 2 – лопатка; 3 – противовес.

D, мм	D ₁ , мм	D ₂ , мм	L, мм	n	Масса, кг
125	155	185	120	4	1,5
150	180	210	120	4	1,7
160	190	220	120	6	1,9
180	210	240	120	6	2,1
200	230	260	120	6	2,3
225	255	285	120	6	2,5
250	280	310	120	6	2,7
280	310	340	120	6	3
315	345	375	120	8	4,2
355	385	415	120	8	4,7
400	430	460	120	8	5,7
450	480	510	120	8	7,2
500	530	560	120	8	8,2
560	590	620	120	8	10
630	660	690	120	12	13,4
710	740	770	120	12	16,2
800	830	860	120	12	20,1
900	940	980	120	16	23,9
1000	1040	1080	120	16	27,8
1120	1150	1180	120	16	32,8
1250	1280	1310	120	18	37,9

D, мм	D ₁ , мм	D ₂ , мм	L, мм	n	Масса, кг
355	385	415	340	8	5
400	430	460	385	8	6
450	480	510	330	8	7,5
500	530	560	485	8	8,5
560	590	620	545	8	10,4
630	660	690	615	12	13,9
710	740	770	695	12	16,7
800	830	860	785	12	20,8
900	930	960	885	16	24,5
1000	1030	1060	885	16	29
1120	1150	1180	885	16	33,5
1250	1280	1310	885	18	39,4

Габаритные размеры КОРД - прямоугольного сечения



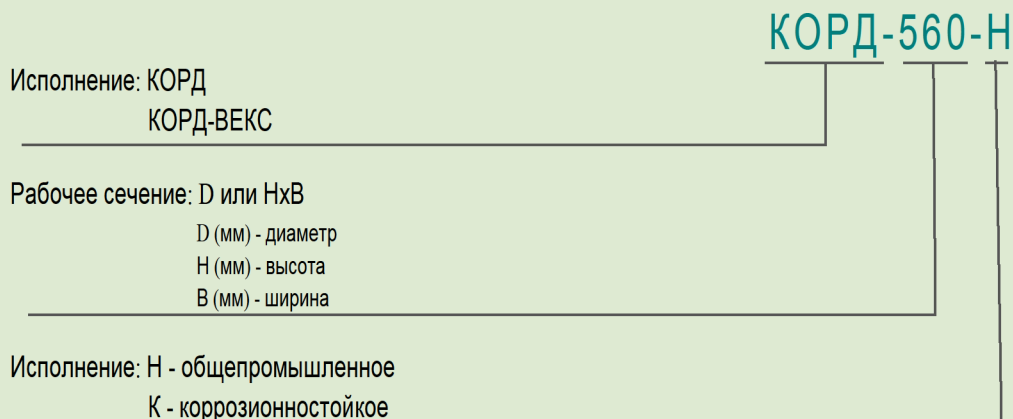
1 – корпус; 2 – лопатка; 3 – противовес.

Н, мм	В, мм	Л, мм	Масса, кг
150	150	120	3.8
200	200	120	4.6
250	250	120	5.5
400	400	120	7.6
500	500	120	9.2
800	800	120	16
1000	1000	120	22
1250	1250	120	30

Маркировка

ПРИМЕР:

Клапан КОРД; диаметром 560 мм; общепромышленного исполнения:



Примечание:

Специальные требования к клапанам КОРД (-ВЕКС) указываются дополнительно и должны быть согласованы с изготовителем.