

ВХОДНОЙ КОЛЛЕКТОР



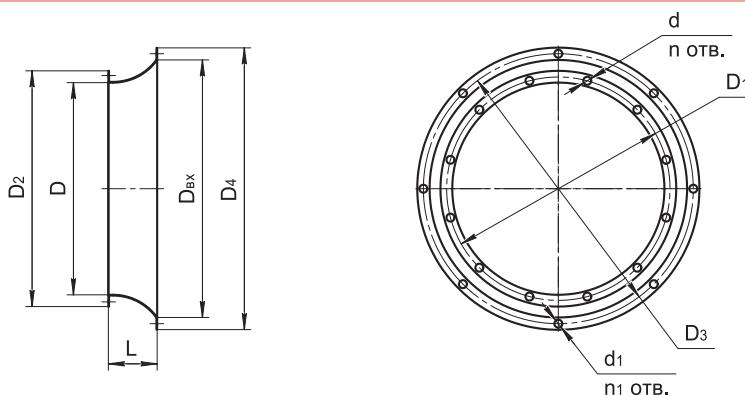
•040 •045 •050 •056 •063 •071 •080 •090 •100 •112 •125

НАЗНАЧЕНИЕ

Входной коллектор ВКО-ОСА служит для правильного формирования равномерного поля скоростей при входе потока на лопатки колеса вентилятора серии ОСА при работе без сети на входе. ВКО-ОСА **должен обязательно устанавливаться** также на всасывающий воздуховод при последующей установке вентилятора, т.к. при фланцевом входе потока в осевой вентилятор или воздуховод происходит значительное снижение расхода и создаваемого давления вентилятора из-за потерь на кромке фланца.

Одной стороной ВКО-ОСА крепится к входному фланцу корпуса осевого вентилятора серии ОСА; на второй стороне может крепиться, например Сетка защитная Большая (СЭБ-ОСА).

ГАБАРИТНЫЕ И ПРИСОЕДИНИТЕЛЬНЫЕ РАЗМЕРЫ



Габаритные и присоединительные размеры

Вентилятор серии ОСА

Типоразмер	040	045	050	056	063	071	080	090	100	112	125
D, мм	400	450	500	560	630	710	800	900	1000	1120	1250
D₁, мм	430	480	530	620	690	770	860	960	1070	1195	1320
D₂, мм	460	510	560	660	730	810	900	1000	1110	1235	1360
D₃, мм	540	585	650	720	805	910	1045	1145	1265	1410	1410
D₄, мм	570	620	690	760	840	950	1090	1195	1315	1460	1460
D_{вх}, мм	485	546	606	680	764	861	970	1092	1213	1358	1358
L, мм	92	103	115	129	145	163	184	207	230	215	201
d, мм	12	12	12	12	12	12	12	14	14	14	14
n	8	8	12	12	12	16	16	16	16	20	20
d₁, мм	12	12	12	12	12	12	11	11	11	11	11
n₁	6	6	8	8	8	12	12	12	12	12	12
Масса, кг	3,4	3,5	3,5	5,9	7,7	9,9	13,1	14,5	21	27	28,3

ВКО-ОСА

МАРКИРОВКА

Пример:

Входной коллектор ВКО-ОСА для присоединения к вентилятору серии ОСА; типоразмера 063; из стали Ст 3:

ВКО-ОСА-063-С

Обозначение: •**ВКО-ОСА**

Типоразмер вентилятора ОСА: •040 •045 •050 •056 •063 •071 •080 •090 •100 •112 •125

Материал: •**С** – сталь Ст3 •**Н** – нержавеющая сталь

■ *Специальные требования к ВКО-ОСА указываются дополнительно и согласовываются с изготовителем.