

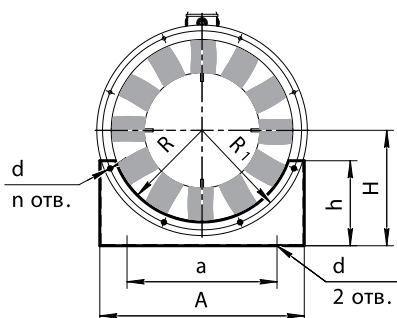
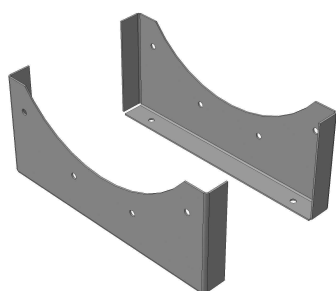
## МОНТАЖНАЯ ОПОРА

•040 •045 •050 •056 •063 •071 •080 •090 •100 •112 •125

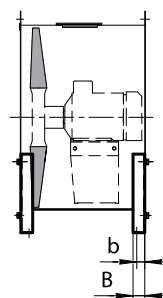
### НАЗНАЧЕНИЕ

Монтажная опора МОП-ОСА используется для установки вентилятора серии ОСА в горизонтальном положении. Монтажная опора (Большая) МОБ-ОСА используется для установки вентилятора серии ОСА в горизонтальном положении, при установленном ВКО-ОСА.

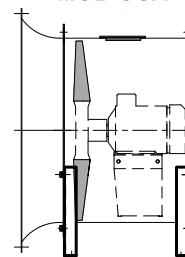
### ГАБАРИТНЫЕ И ПРИСОЕДИНИТЕЛЬНЫЕ РАЗМЕРЫ



МОП-ОСА



МОБ-ОСА



Габаритные и присоединительные размеры		Вентилятор серии ОСА											
		Типоразмер	040	045	050	056	063	071	080	090	100	112	125
A, мм			430	480	440	500	550	690	760	860	960	1100	1220
a, мм			270	310	340	400	420	520	560	700	800	900	1000
B, мм				45		50		40		50		57	
b, мм				25		25		20		25		30	
h, мм	МОП		170	223	196	236	203	260	280	345	360	460	470
	МОБ		262	310	288	326	291	375	435	496	511	621	571
H, мм	МОП		203	300	330	380	380	420	465	520	575	640	700
	МОБ		295	387	422	470	468	535	620	670	726	800	800
d, мм			12				12		14		14		
n			4				6		6		8		
R, мм			205	230	255	285	323	363	408	458	508	568	633
R1, мм			215	240	265	310	345	385	430	480	535	597,5	660
Масса, кг	МОП		1,2	1,4	1,3	1,8	2,2	3,2	3,6	4,4	5,3	7,4	8,1
	МОБ		1,6	1,9	1,7	2,2	3	4,5	5,5	6,6	7,8	10,5	9,7

**МОП-ОСА**  
**МОБ-ОСА**

### МАРКИРОВКА

#### Пример:

Опора МОП-ОСА для вентилятора серии ОСА типоразмер 063; из стали Ст3:

**МОП-ОСА-063-С**

Обозначение: •МОП-ОСА •МОБ-ОСА

Типоразмер вентилятора ОСА: •040 •045 •050 •056 •063 •071 •080 •090 •100 •112 •125

Материал: •Ц – оцинкованная сталь

•Н – нержавеющая сталь

■ Специальные требования к МОП(Б)-ОСА указываются дополнительно и согласовываются с изготовителем.