

ОСА® 501



ВЕНТИЛЯТОРЫ ОСЕВЫЕ

•040 •045 •050 •056 •063 •071 •080 •090 •100 •112 •125

ИСПОЛНЕНИЕ

- Общепромышленное (Н)

НАЗНАЧЕНИЕ

- Системы ПД - противодымной подпорной вентиляции

КОНСТРУКЦИЯ

Вентиляторы осевые высокого давления серии ОСА® 501 состоят из рабочего колеса новой конструкции, цельносварного цилиндрического корпуса и асинхронного двигателя, размещенного в корпусе.

Рабочее колесо с регулируемым углом установки лопаток. Лопатки выполнены объемными, литьем под давлением. Живое сечение потока воздуха максимально увеличено, что дает значительное снижение скорости на выходе. Благодаря новой конструкции колеса вентиляторы спроектированы с наиболее высоким статическим КПД при напорах 400-900Па.

Корпус выполнен в виде цилиндрической обечайки на специальном оборудовании с высокой

точностью внутреннего кругового сечения. С двух сторон корпуса вентиляторов расположены фланцы унифицированных размеров.

При отсутствии сети на входе необходимо использовать входной коллектор ВКО-ОСА или переходник тороидальный ПЕТ-ОСА.

Направление потока всегда с колеса на мотор независимо от ориентации в пространстве.

Вентилятор изготовлен из углеродистой стали. Все элементы вентилятора имеют защитно-декоративное лакокрасочное покрытие.

Предлагается расширенная дополнительная комплектация вентиляторов - см. раздел каталога «Дополнительная комплектация».

ЭКСПЛУАТАЦИЯ

Вентиляторы должны устанавливаться вне обслуживаемого помещения и за пределом зоны постоянного пребывания людей. Они предназначены для эксплуатации в условиях умеренного (У) климата 2-ой категории размещения по ГОСТ 15150-69.

Условия эксплуатации:

- температура окружающей среды - от минус 40 до +40°C;
- перемещаемая среда в обычных условиях не

должна содержать абразивных и липких веществ, волокнистых материалов, паров или пыли, иметь агрессивность по отношению к углеродистым сталям, алюминиевым сплавам и материалу GRP выше агрессивности воздуха и содержать пыль и другие твердые примеси в концентрации более 100мг/м³;

- среднее значение виброскорости внешних источников вибрации в местах установки вентилятора не более 2мм/с.

МАРКИРОВКА

Пример:

Вентилятор осевой ОСА 501; типоразмер 056; общепромышленного исполнения; номинальная мощность $N_{ном}=1,5$ кВт, число полюсов 2; климатическое исполнение У2:

ОСА 501-056-Н-00150/2-У2

Обозначение: •**ОСА 501**

Номер: •**040 •045 •050 •056 •063 •071 •080 •090 •100 •112 •125**

Исполнение: •**Н** - общепромышленное

Параметры двигателя*: •**И/Р**

И** - индекс мощности

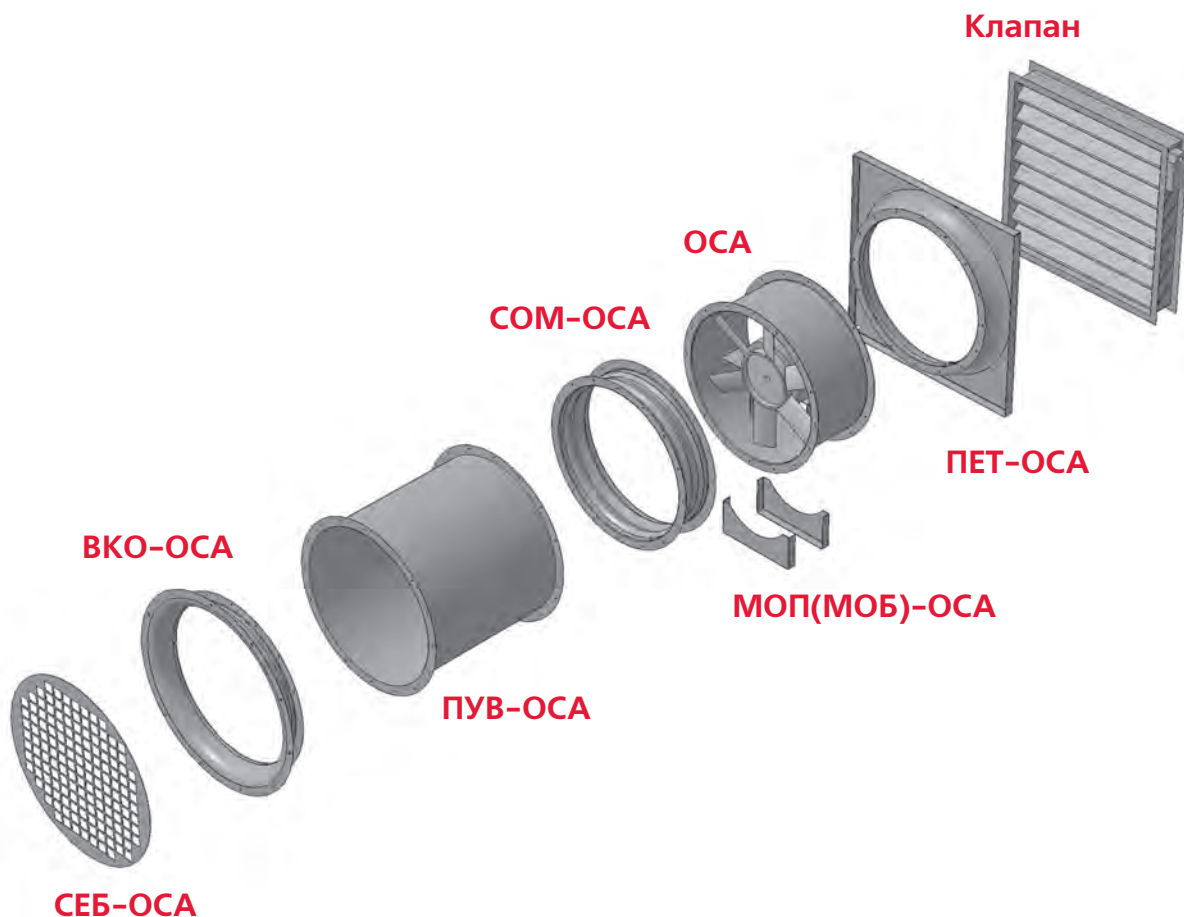
Р - число полюсов: **2** (3000 оборотов) **4** (1500 оборотов) **6** (1000 оборотов) **8** (750 оборотов)

Климатическое исполнение: •**У2**

- * Все двигатели по умолчанию поставляются с напряжением питания 380В, 50Гц, прямой пуск, исполнение на другие напряжения и способы подключения по специальному согласованию.
- ** Индекс мощности - см. таблицу 1.
- Специальные требования к вентилятору указываются дополнительно и согласовываются с изготовителем.
- Дополнительная комплектация заказывается отдельными позициями как опции (см. раздел «Дополнительная комплектация»).

Таблица 1

ОСА 501		
Номинальная мощность ($N_{ном}$), кВт	1,1...7,5	11...90
Индекс мощности (И)	00110...00750	01100...09000



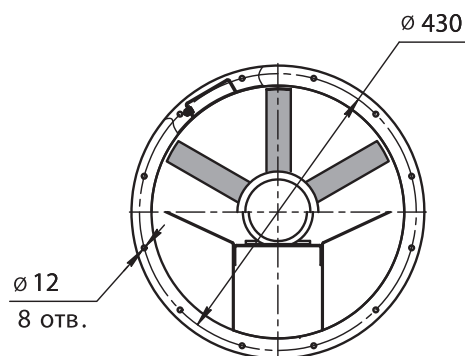
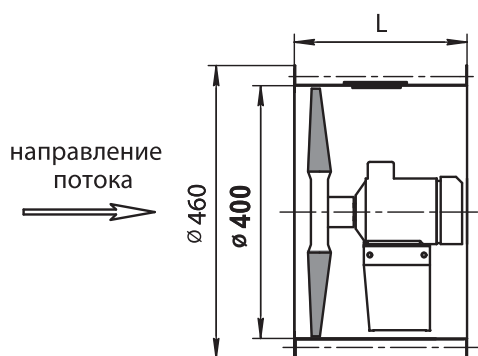
ТЕХНИЧЕСКИЕ ХАРАКТЕРИСТИКИ

040

Номер позиции	Число полюсов	Ток при 380В, А	Мощность Nном, кВт	Масса*, кг
1	2	2,4	1,1	24
2		3,2	1,5	26
3		4,6	2,2	28
4		6,5	3	32

Статическое давление, Па

Nном, кВт	Число полюсов	Расход, м³/ч									
		3000	3500	4000	4500	5000	6000	7000	8000	9000	10000
1,1	2	466	455	395	319	227	0				
1,5			497	517	459	387	223	0			
2,2						457	438	338	193	0	
3							433	365	281	146	0



Габарит двигателя	L, мм
•71 •80	440
•90	510

Примечание:

■ * При изменении типа двигателя масса может изменяться.

Дополнительная комплектация

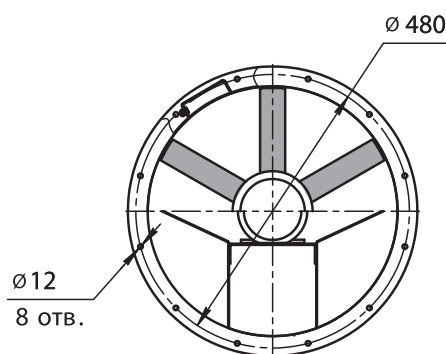
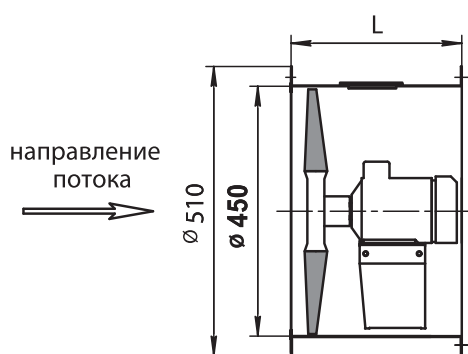
ЗОНТ-ОСА	Входной коллектор ВКО-ОСА	Соединитель мягкий СОМ-ОСА	Переходник плоский ПЕП-ОСА	Переходник тороидальный ПЕТ-ОСА
Решетка Р50	Монтажная опора МОП-ОСА	Сетка защитная СЕМ(СЕБ)-ОСА	Фланец ответный ФОТ-ОСА	Прямой участок воздуховода ПУВ-ОСА

045

Номер позиции	Число полюсов	Ток при 380В, А	Мощность Nном, кВт	Масса*, кг
1	2	2,4	1,1	27
2		3,2	1,5	29
3		4,6	2,2	32
4		6,5	3	35
5		8,4	4	41
6		11	5,5	50

Статическое давление, Па

Nном, кВт	Число полюсов	Расход, м³/ч										
		4000	4500	5000	6000	7000	8000	9000	10000	12000	14000	16000
1.1	2	424	400	368	286	185	66					
1.5			480	460	397	322	233	122	2			
2.2					445	400	346	271	170	0		
3						625	642	568	477	357	48	
4								568	570	515	370	130
5.5										560	485	325



Габарит двигателя	L, мм
•71 •80	440
•90 •100	510

Примечание:

■ * При изменении типа двигателя масса может изменяться.

Дополнительная комплектация

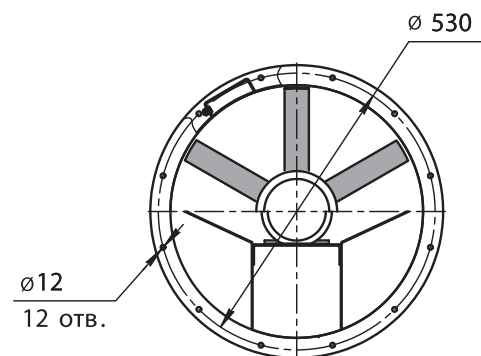
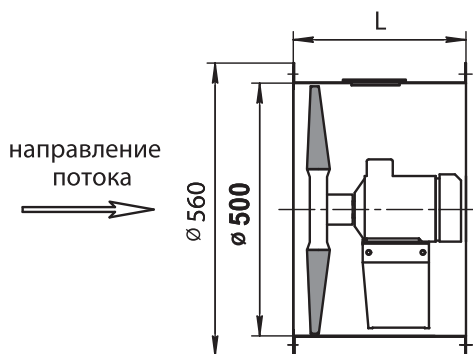
ЗОНТ-ОСА	Входной коллектор ВКО-ОСА	Соединитель мягкий СОМ-ОСА	Переходник плоский ПЕП-ОСА	Переходник тороидальный ПЕТ-ОСА
Решетка Р50	Монтажная опора МОП-ОСА	Сетка защитная СЕМ(СЕБ)-ОСА	Фланец ответный ФОТ-ОСА	Прямой участок воздуховода ПУВ-ОСА

050

Номер позиции	Число полюсов	Ток при 380В, А	Мощность Nном, кВт	Масса*, кг
1	2	2,4	1,1	28
2		3,2	1,5	31
3		4,6	2,2	33
4		6,5	3	38
5		8,4	4	43
6		11	5,5	52
7		14,7	7,5	77

Статическое давление, Па

Nном, кВт	Число полюсов	Расход, м³/ч									
		5000	6000	7000	8000	9000	10000	12000	14000	16000	18000
1.1	2	410	355	280	192	93	0				
1.5			485	432	363	285	200	0			
2.2			522	495	442	380	312	137	0		
3					493	466	425	303	146	0	
4					710	721	657	470	225	0	
5.5						725	740	660	500	262	0
7.5							812	840	683	457	148



Габарит двигателя	L, мм
•71 •80	440
•90 •100	510
•112	625

Примечание:

■ * При изменении типа двигателя масса может изменяться.

Дополнительная комплектация

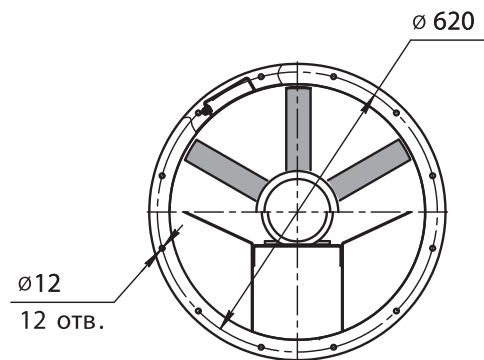
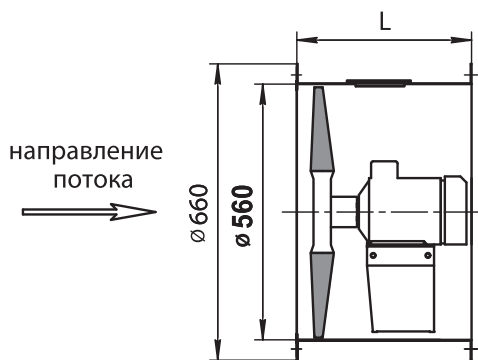
ЗОНТ-ОСА	Входной коллектор ВКО-ОСА	Соединитель мягкий СОМ-ОСА	Переходник плоский ПЕП-ОСА	Переходник тороидальный ПЕТ-ОСА
Решетка Р50	Монтажная опора МОП-ОСА	Сетка защитная СЕМ(СЕБ)-ОСА	Фланец ответный ФОТ-ОСА	Прямой участок воздуховода ПУВ-ОСА

056

Номер позиции	Число полюсов	Ток при 380В, А	Мощность Nном, кВт	Масса*, кг
1	2	3,2	1,5	35
2		4,6	2,2	37
3		6,5	3	41
4		8,4	4	47
5		11	5,5	56
6		14,7	7,5	65

Статическое давление, Па

Nном, кВт	Число полюсов	Расход, м³/ч											
		6000	7000	8000	9000	10000	12000	14000	16000	18000	20000	22000	24000
1.5	2	500	460	410	350	273	116	0					
2.2		605	575	550	510	457	330	183	28				
3			640	607	585	555	460	345	217	56			
4					600	585	540	450	342	205	52		
5.5							555	537	463	362	232	90	
7.5								500	457	395	310	196	67



Габарит двигателя	L, мм
•71 •80	440
•90 •100	510
•112	625

Примечание:

■ * При изменении типа двигателя масса может изменяться.

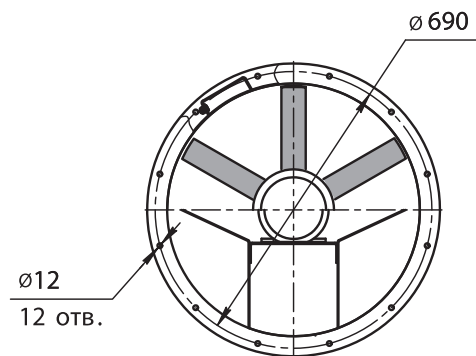
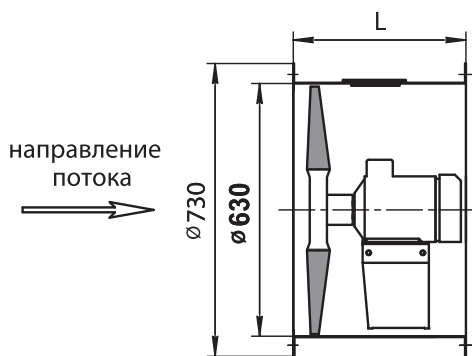
Дополнительная комплектация

ЗОНТ-ОСА	Входной коллектор ВКО-ОСА	Соединитель мягкий СОМ-ОСА	Переходник плоский ПЕП-ОСА	Переходник тороидальный ПЕТ-ОСА
Решетка Р50	Монтажная опора МОП-ОСА	Сетка защитная СЕМ(СЕБ)-ОСА	Фланец ответный ФОТ-ОСА	Прямой участок воздуховода ПУВ-ОСА

Номер позиции	Число полюсов	Ток при 380В, А	Мощность Nном, кВт	Масса*, кг
1	2	4,6	2,2	38
2		6,5	3	43
3		8,4	4	48
4		11	5,5	57
5		14,7	7,5	66
6		21	11	106
7		30	15	189
8		36	18,5	198

Статическое давление, Па

Nном, кВт	Число полюсов	Расход, м³/ч													
		9000	10000	12000	14000	16000	18000	20000	22000	24000	26000	28000	30000	35000	40000
2.2	2	450	405	325	217	90									
3		590	560	503	435	328	224	100	0						
4		670	650	606	550	475	395	295	180	50					
5.5			760	715	690	640	565	470	375	270	147	18			
7.5			1080	1010	945	885	786	660	517	340	140	0			
11				1200	1120	1090	1070	1010	935	826	680	530	362	0	
15						1100	1070	1080	1090	1050	976	870	745	375	0
18.5							1300	1380	1340	1280	1210	1080	952	546	10



Габарит двигателя	L, мм
•80	440
•90 •100	510
•112 •132	625
•160	815

Примечание:

■ * При изменении типа двигателя масса может изменяться.

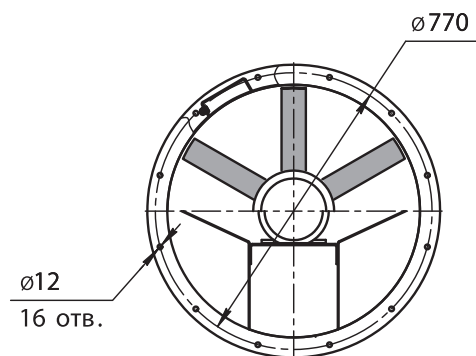
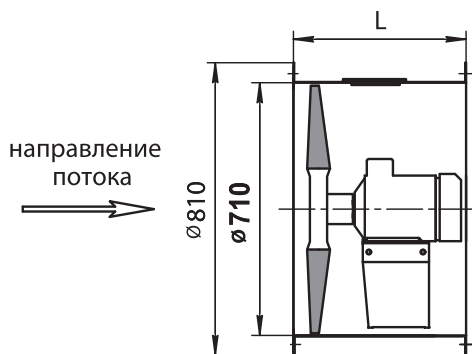
Дополнительная комплектация

ЗОНТ-ОСА	Входной коллектор ВКО-ОСА	Соединитель мягкий СОМ-ОСА	Переходник плоский ПЕП-ОСА	Переходник тороидальный ПЕТ-ОСА
Решетка Р50	Монтажная опора МОП-ОСА	Сетка защитная СЕМ(СЕБ)-ОСА	Фланец ответный ФОТ-ОСА	Прямой участок воздуховода ПУВ-ОСА

Номер позиции	Число полюсов	Ток при 380В, А	Мощность Нном, кВт	Масса*, кг
1	2	6,5	3	46
2		8,4	4	52
3		11	5,5	60
4		14,7	7,5	67
5		21	11	108
6		30	15	146
7		36	18,5	155
8		42	22	187
9		56	30	210

Статическое давление, Па

Нном, кВт	Число полюсов	Расход, м³/ч															
		10000	12000	14000	16000	18000	20000	22000	24000	26000	28000	30000	35000	40000	45000	50000	
3	2	607	550	476	400	320	223	114	0								
4		670	625	578	525	465	387	305	221	114	0						
5.5		800	745	700	657	600	530	447	354	255	153	38					
7.5			880	815	775	753	705	643	575	500	415	323	62				
11					1250	1170	1110	1050	990	915	825	717	593	240	0		
15							1290	1240	1200	1170	1130	1070	993	755	423	26	
18.5								1240	1200	1190	1170	1140	1080	880	610	263	0
22								1640	1580	1520	1470	1420	1340	1110	755	275	0
30									1590	1530	1520	1510	1490	1380	1160	863	482



Габарит двигателя	L, мм
•80	440
•90 •100	510
•112 •132	625
•160 •180	815

Примечание:

■ * При изменении типа двигателя масса может изменяться.

Дополнительная комплектация

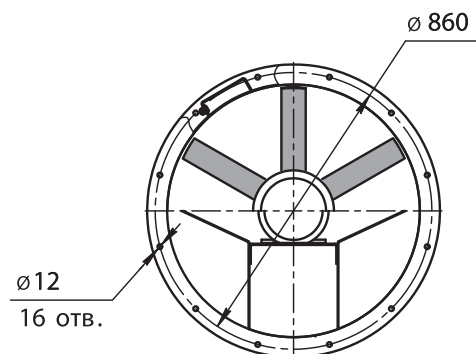
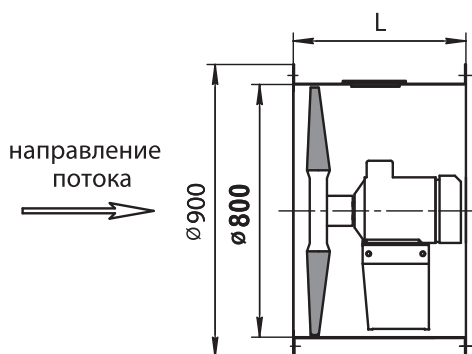
ЗОНТ-ОСА	Входной коллектор ВКО-ОСА	Соединитель мягкий СОМ-ОСА	Переходник плоский ПЕП-ОСА	Переходник тороидальный ПЕТ-ОСА
Решетка Р50	Монтажная опора МОП-ОСА	Сетка защитная СЕМ(СЕБ)-ОСА	Фланец ответный ФОТ-ОСА	Прямой участок воздуховода ПУВ-ОСА

080

Номер позиции	Число полюсов	Ток при 380В, А	Мощность Nном, кВт	Масса*, кг
1	4	5,1	2,2	67
2		7,3	3	69
3		8,6	4	79
4		11,7	5,5	95
5		15,6	7,5	133
6		23	11	143
7		31	15	195
8	2	14,7	7,5	108
9		21	11	135
10		30	15	191
11		36	18,5	200
12		42	22	222
13		56	30	245

Статическое давление, Па

Nном, кВт	Число полюсов	Расход, м³/ч																	
		10000	12000	14000	16000	18000	20000	22000	24000	26000	28000	30000	35000	40000	45000	50000	55000	60000	70000
7,5	2				940	852	748	640	513	367	204	65							
11					1250	1170	1090	1020	963	892	806	705	400	32					
15						1490	1430	1370	1310	1240	1200	1170	1010	792	521	164			
18,5								1470	1400	1340	1300	1270	1170	1000	785	507	167		
22										1430	1370	1340	1290	1160	980	760	492	160	
30												1400	1330	1310	1220	1090	897	660	110
2,2	4	345	310	290	272	245	206	160	100	32									
3			353	315	300	295	277	248	210	165	111	50							
4				444	410	385	380	355	325	282	225	155	72						
5,5						430	412	408	405	385	345	300	249	83					
7,5								383	382	393	386	365	335	230	74				
11											442	450	447	353	220	42			
15										530	515	478	356	182	0				



Габарит двигателя		L, мм
•90	•100	510
•112	•132	625
•160	•180	815

Примечание:

■ * При изменении типа двигателя масса может изменяться.

Дополнительная комплектация

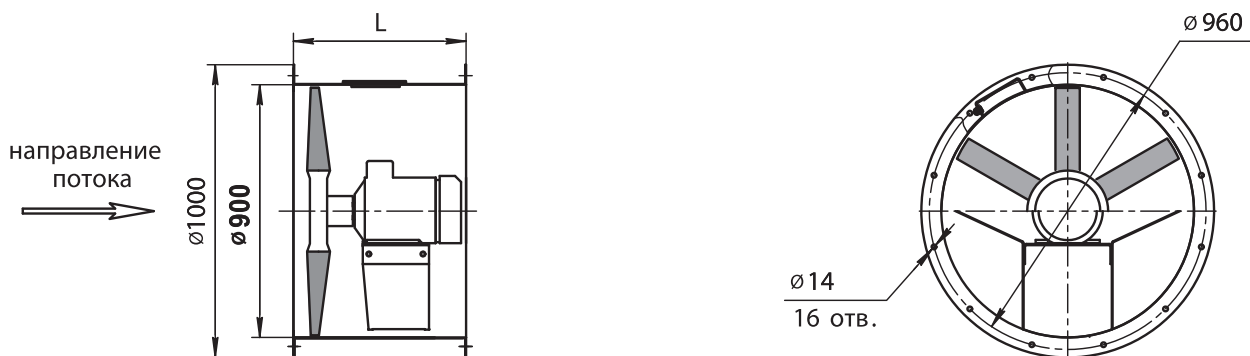
ЗОНТ-ОСА	Входной коллектор ВКО-ОСА	Соединитель мягкий СОМ-ОСА	Переходник плоский ПЕП-ОСА	Переходник тороидальный ПЕТ-ОСА
Решетка Р50	Монтажная опора МОП-ОСА	Сетка защитная СЕМ(СЕБ)-ОСА	Фланец ответный ФОТ-ОСА	Прямой участок воздуховода ПУВ-ОСА

090

Номер позиции	Число полюсов	Ток при 380В, А	Мощность Nном, кВт	Масса*, кг
1	4	8,6	4	84
2		11,7	5,5	115
3		15,6	7,5	125
4		23	11	135
5		31	15	202
6		36	18,5	220

Статическое давление, Па

Nном, кВт	Число полюсов	Расход, м³/ч											
		22000	24000	26000	28000	30000	35000	40000	45000	50000	55000	60000	
4	4	344	324	300	267	230	113	0					
5,5		392	378	374	364	348	276	166	33				
7,5		536	503	473	441	442	393	268	130	0			
11					500	470	440	445	378	280	150	0	
15							482	410	435	385	300	180	40
18,5								550	520	485	400	285	150



Габарит двигателя	L, мм
•100	510
•112 •132	625
•160	815

Примечание:

■ * При изменении типа двигателя масса может изменяться.

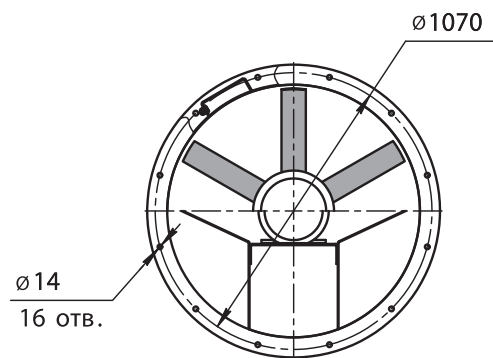
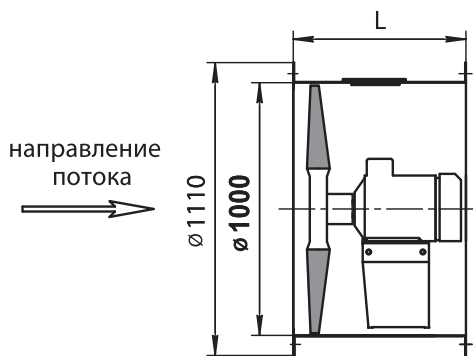
Дополнительная комплектация

ЗОНТ-ОСА	Входной коллектор ВКО-ОСА	Соединитель мягкий СОМ-ОСА	Переходник плоский ПЕП-ОСА	Переходник тороидальный ПЕТ-ОСА
Решетка Р50	Монтажная опора МОП-ОСА	Сетка защитная СЕМ(СЕБ)-ОСА	Фланец ответный ФОТ-ОСА	Прямой участок воздуховода ПУВ-ОСА

Номер позиции	Число полюсов	Ток при 380В, А	Мощность Nном, кВт	Масса*, кг
1	4	8,6	4	109
2		11,7	5,5	118
3		15,6	7,5	128
4		23	11	137
5		31	15	221
6		36	18,5	236
7		44	22	255
8		56	30	288

Статическое давление, Па

Nном, кВт	Число полюсов	Расход, м³/ч													
		22000	24000	26000	28000	30000	35000	40000	45000	50000	55000	60000	70000	80000	
4	4	360	335	305	270	228	117	0							
5,5		448	430	415	405	387	320	230	120	0					
7,5			460	440	425	420	378	308	217	110	0				
11					525	500	470	440	370	278	157	20			
15							520	495	485	443	375	293	46		
18,5									455	460	445	395	226	3	
22									595	595	537	452	213	0	
30										550	585	550	378	150	



Габарит двигателя	L, мм
•100	510
•112 •132	625
•160 •180	815

Примечание:

■ * При изменении типа двигателя масса может изменяться.

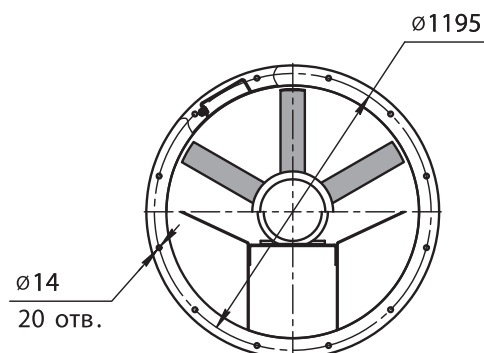
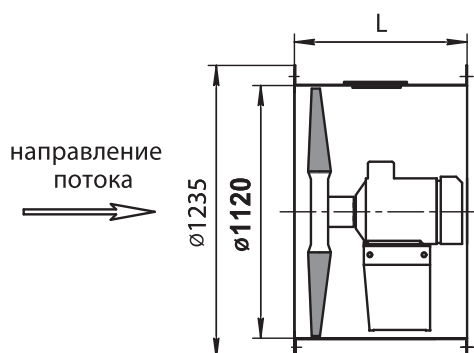
Дополнительная комплектация

ЗОНТ-ОСА	Входной коллектор ВКО-ОСА	Соединитель мягкий СОМ-ОСА	Переходник плоский ПЕП-ОСА	Переходник тороидальный ПЕТ-ОСА
Решетка Р50	Монтажная опора МОП-ОСА	Сетка защитная СЕМ(СЕБ)-ОСА	Фланец ответный ФОТ-ОСА	Прямой участок воздуховода ПУВ-ОСА

Номер позиции	Число полюсов	Ток при 380В, А	Мощность Nном, кВт	Масса*, кг
1	4	11,7	5,5	128
2		15,6	7,5	131
3		23	11	142
4		31	15	223
5		36	18,5	241
6		44	22	259
7		56	30	293
8		70	37	358

Статическое давление, Па

Nном, кВт	Число полюсов	Расход, м³/ч												
		26000	28000	30000	35000	40000	45000	50000	55000	60000	70000	80000	90000	100000
5,5	4	400	386	370	322	260	188	113	33					
7,5			440	430	395	345	288	222	140	50				
11			660	640	583	515	435	315	188	45				
15				765	706	665	620	565	492	400	162			
18,5					740	695	660	630	580	510	310	53		
22					782	720	690	665	640	595	436	213	0	
30							754	723	700	670	593	460	250	0
37								730	710	690	635	560	442	297



Габарит двигателя	L, мм
•112 •132	625
•160 •180	815
•200	950

Примечание:

■ * При изменении типа двигателя масса может изменяться.

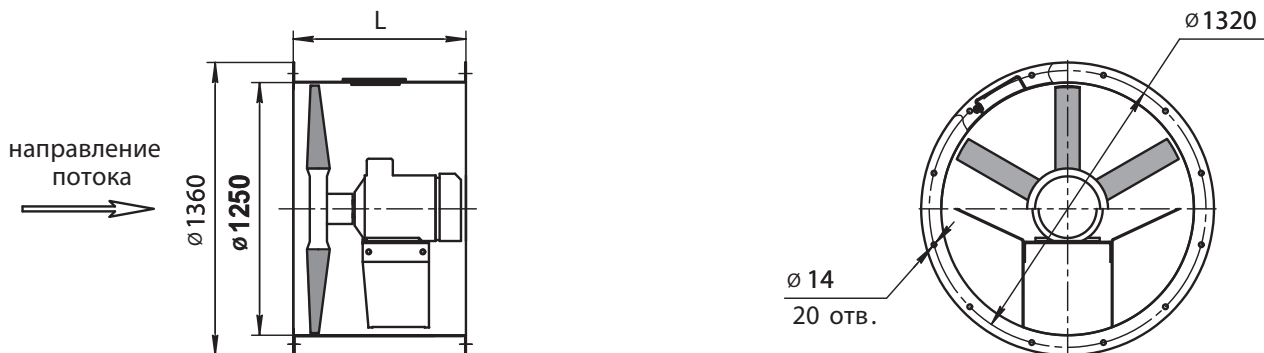
Дополнительная комплектация

ЗОНТ-ОСА	Входной коллектор ВКО-ОСА	Соединитель мягкий СОМ-ОСА	Переходник плоский ПЕП-ОСА	Переходник тороидальный ПЕТ-ОСА
Решетка Р50	Монтажная опора МОП-ОСА	Сетка защитная СЕМ(СЕБ)-ОСА	Фланец ответный ФОТ-ОСА	Прямой участок воздуховода ПУВ-ОСА

Номер позиции	Число полюсов	Ток при 380В, А	Мощность Nном, кВт	Масса*, кг
1	4	23	11	187
2		31	15	234
3		36	18,5	252
4		44	22	270
5		56	30	304
6		70	37	373
7		86	45	403
8	6	9	4	154
9		12	5,5	177
10		17,5	7,5	192
11		24	11	239
12		32	15	259
13		37	18,5	274

Статическое давление, Па

Nном, кВт	Число полюсов	Расход, м³/ч																
		24000	26000	28000	30000	35000	40000	45000	50000	55000	60000	70000	80000	90000	100000	110000	120000	
11	4	680	656	630	605	560	510	450	375	295	195							
15					700	643	600	553	500	440	370	183	0					
18,5						715	660	620	575	530	475	345	150					
22							720	670	630	595	555	455	320	140				
30								935	900	855	785	615	575	465	277	28		
37									1010	970	931	855	762	607	382	100	0	
45											895	760	620	600	515	357	157	
4	6	245	230	216	200	150	85	6										
5,5				270	257	230	195	150	94	18								
7,5					310	285	262	240	205	167	120	2						
11					470	438	410	386	360	320	265	100	0					
15							450	430	414	395	370	288	166	0				
18,5									412	400	390	356	295	195	44	0		



Габарит двигателя		L, мм
•112	•132	625
•160	•180	815
•200		950

Примечание:

■ * При изменении типа двигателя масса может изменяться.

Дополнительная комплектация

ЗОНТ-ОСА	Входной коллектор ВКО-ОСА	Соединитель мягкий СОМ-ОСА	Переходник плоский ПЕП-ОСА	Переходник тороидальный ПЕТ-ОСА
Решетка Р50	Монтажная опора МОП-ОСА	Сетка защитная СЕМ(СЕБ)-ОСА	Фланец ответный ФОТ-ОСА	Прямой участок воздуховода ПУВ-ОСА