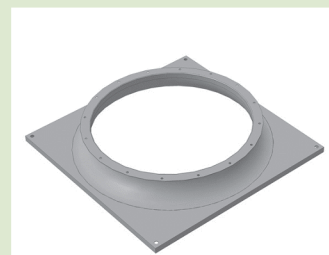


## Переходник крышный ПЕК-ВО



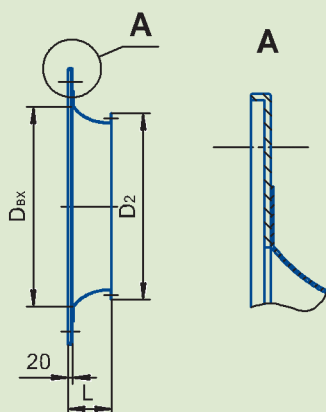
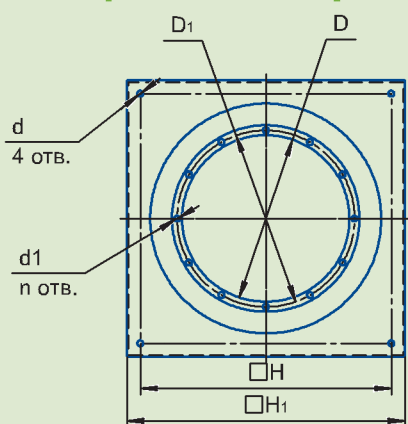
•040 •045 •050 •056 •063 •071 •080 •090 •100 •112 •125

### Назначение

Переходник крышный ПЕК служит для формирования равномерного поля скоростей при входе потока на лопатки колеса вентилятора.

Одной стороной переходник ПЕК крепится к входному фланцу корпуса вентилятора ВО или ВКОП 0 и второй стороной – к стакану СМКВ.

### Габаритные и присоединительные размеры



Типоразмер	Тип оборудования			
	ВО	ВКОП0	СМКВ	
сочетаемых	040	040	56	
	045	045	63	
	050	050	71	
	056	056		
	063	063	88	
	071	071	90	
	080	080	109	
	090	090	112	
	изделий	100	100	136
		112	112	
125		125		

Габаритные и присоединительные размеры  <b>ПЕК</b>	Типоразмер	Вентилятор серии ВО										
	D, мм	040	045	050	056	063	071	080	090	100	112	125
	D1, мм	430	480	530	620	690	770	860	960	1070	1195	1320
	D2, мм	460	510	560	660	730	810	900	1000	1110	1235	1360
	Dвх, мм	485	546	606	680	764	861	970	1092	1213	1358	1358
	L, мм	110	121	133	147	163	181	202	225	248	233	219
	H, мм	690	755	840	840	1005	1050	1220	1350	1505	1505	1505
	H1, мм	740	805	890	890	1065	1105	1275	1405	1560	1560	1560
	d, мм	14	14	14	14	14	14	14	14	14	14	18
	d1, мм	12	12	12	12	12	12	12	14	14	14	14
	n	8	8	12	12	12	16	16	16	16	20	20
	Масса, кг	4	4,2	4,4	6,8	10,1	12,5	14,2	17,3	29,1	29,6	31,1

### Маркировка

#### Пример:

Переходник крышный ПЕК-ВО для присоединения осевого вентилятора ВО; типоразмер 071 к стакану СМКВ из углерод. стали:

**ПЕК-ВО-071-С**

Обозначение: • ПЕК-ВО			
Номер вентилятора	040 • 045 • 050 • 056 • 063 • 071 • 080 • 090 • 100 • 112 • 125		
Материал: • С – углеродистая сталь			
• Н – нержавеющая сталь			