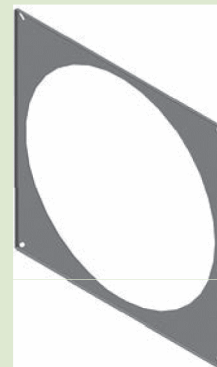


Переходник плоский ПЕП-ВО

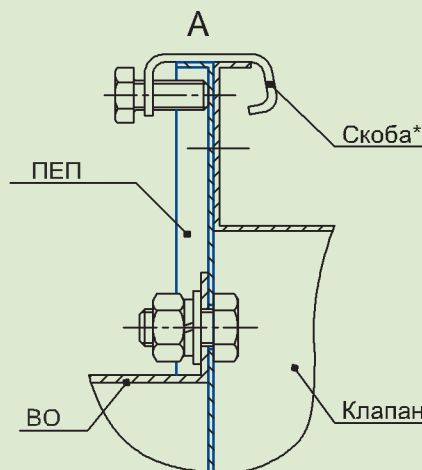
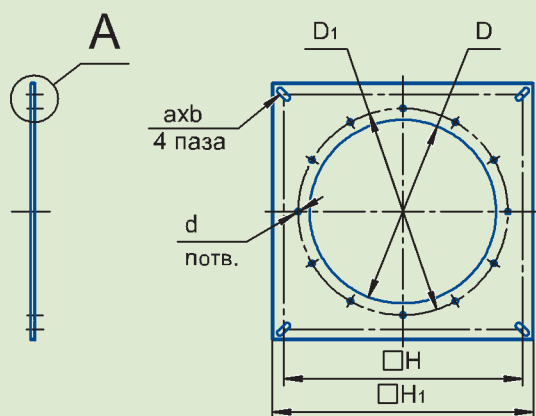


•040 •045 •050 •056 •063 •071 •080 •090 •100 •112 •125

Назначение

Переходник плоский ПЕП-ВО используется в качестве переходного элемента для крепления прямоугольного клапана типа КЛ (КЛЕУС), РЕГУС, КВУ (ТЕПЛИК) к выходному сечению осевого вентилятора серии ВО.

Габаритные и присоединительные размеры



■*Допускается установка скоб.

Габаритные и присоединительные размеры	Вентилятор серии ВО												
	Типоразмер	040	045	050	056	063	071	080	090	100	112	125	
ПЕП	D, мм	400	450	500	560	630	710	800	900	1000	1120	1250	
	D1, мм	430	480	530	620	690	770	860	960	1070	1195	1320	
	H, мм	650			795		945	1085		1395	1545		
	H1, мм	685			830		980	1130		1430	1580		
	d, мм	12	12	12	12	12	12	12	14	14	14	14	
	n	8	8	12	12	12	16	16	16	16	20	20	
	axb, мм	10x30						12x30					
	Масса, кг	2,7	2,5	2,2	3,5	4,5	6,7	9,1	7,6	14,8	17,7	14,9	

Маркировка

Пример:

Переходник плоский ПЕП-ВО для присоединения клапана к осевому вентилятору типа ВО; типоразмера 071; из углерод. стали:

ПЕП-ВО-071-С

Обозначение: • ПЕП-ВО

Номер вентилятора 040 • 045 • 050 • 056 • 063 • 071 • 080 • 090 • 100 • 112 • 125

Материал: •С— углеродистая сталь

•Н— нержавеющая сталь