

Переходник тороидальный ПЕТ-ВО

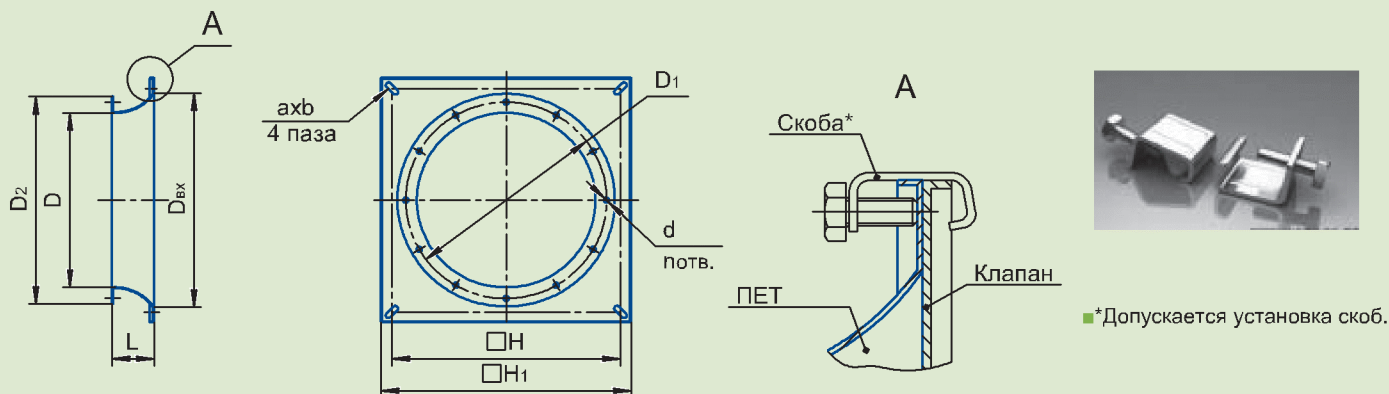


•040 •045 •050 •056 •063 •071 •080 •090 •100 •112 •125

Назначение

Переходник тороидальный ПЕТ-ВО служит для формирования равномерного поля скоростей при входе потока на лопатки колеса вентилятора. **ПЕТ-ВО должен обязательно устанавливаться при работе вентилятора на нагнетание**, т.к. при фланцевом входе потока в осевой вентилятор происходит значительное снижение расхода и создаваемого давления. Одной стороной переходник ПЕТ-ВО крепится к входному фланцу корпуса осевого вентилятора серии ВО и второй стороной – к клапану типа КЛ (КЛЕУС), КВУ (ТЕПЛИК) или РЕГУС.

Габаритные и присоединительные размеры



■ Допускается установка скоб.

Габаритные и присоединительные размеры	Типоразмер	Вентилятор серии ВО											
		040	045	050	056	063	071	080	090	100	112	125	
ПЕТ	D, мм	400	450	500	560	630	710	800	900	1000	1120	1250	
	D1, мм	430	480	530	620	690	770	860	960	1070	1195	1320	
	D2, мм	460	510	560	660	730	810	900	1000	1110	1235	1360	
	Dвх, мм	485	546	606	680	764	861	970	1092	1213	1358	1358	
	L, мм	92	103	115	129	145	163	184	207	230	215	201	
	H, мм		650			795	945		1085		1395		1545
	H1, мм		685	730	830	870	980	1130	1240	1430			1580
	d, мм					12						14	
	n		8			12			16				20
	ахb, мм			10×30					12×30				
	Масса, кг		3,8	3,9	3,9	6,5	8,5	11,0	14,6	16,1	23,3	30,0	31,5

Маркировка

Пример:

Переходник тороидальный ПЕТ-ВО для присоединения клапана к осевому вентилятору ВО; типоразмера 071; из углерод. стали:

ПЕТ-ВО-071-С

Обозначение: • ПЕТ-ВО

Номер вентилятора • 040 • 045 • 050 • 056 • 063 • 071 • 080 • 090 • 100 • 112 • 125

Материал: • С – углеродистая сталь
• Н – нержавеющая сталь