

## Поддоны к крышным вентиляторам (ПОД)

### Назначение

Для сбора и удаления конденсата образуемого на границе влажного воздуха уходящего из помещения и холодных металлических частей вентилятора и монтажного стакана рекомендуется установка поддона (ПОД).

### Конструкция

Поддон (ПОД) крепится к стакану до установки крышного вентилятора. Крепление поддона осуществляется четырьмя болтами. В помещениях с высокой влажностью необходимо предусматривать отвод конденсата из поддона, для чего в нижней части днища предусмотрен штуцер, к которому может быть присоединена водоотводящая труба.



### Поставка

Поддон (ПОД) поставляется в разобранном виде, комплектуется необходимыми кронштейнами для монтажа непосредственно к вентиляторам ВЕКС-ДУ, УВЕКС-ДУ (ВКРС-У), ВЕКВ-ДУ

Поддоны изготавливают семи типоразмеров:

**ПОД-50, ПОД-57, ПОД-84, ПОД-93, ПОД-115, ПОД-110, ПОД-137**

### Маркировка

#### Пример:

Поддон из оцинкованной стали для присоединения к стакану СМКВ-400-50:

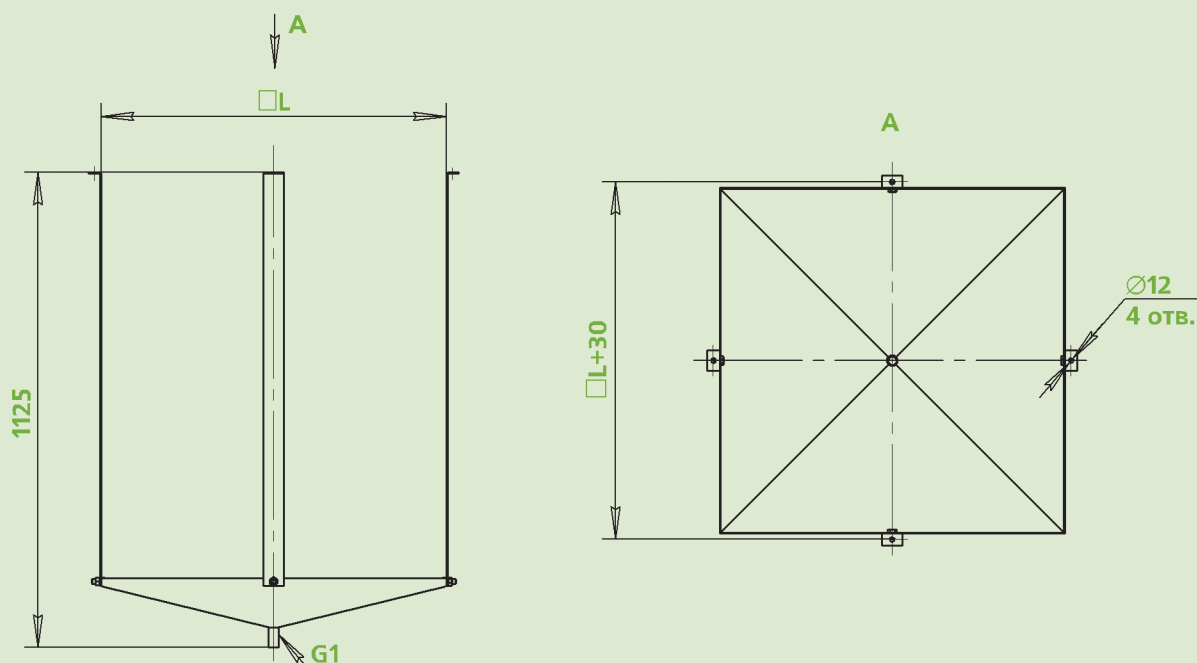
**ПОД-50-Ц-0**

|               |                                                               |
|---------------|---------------------------------------------------------------|
| Обозначение:  | •ПОД-50 •ПОД-57 •ПОД-84<br>•ПОД-93 •ПОД-115 •ПОД-110 •ПОД-137 |
| Материал:     | •Ц — оцинкованная сталь<br>•Н — нержавеющая сталь             |
| Комплектация: | •К — кронштейн переходной *<br>•О — без кронштейна            |

#### Примечание:

◆ \* Заказывается при непосредственном присоединении поддона к вентилятору.

## Габаритные и присоединительные размеры



| Поддон            | ПОД-50     | ПОД-57     | ПОД-84     | ПОД-93     | ПОД-115     | ПОД-110     | ПОД-137     |
|-------------------|------------|------------|------------|------------|-------------|-------------|-------------|
| Стакан            | СМКВ-ДУ-50 | СМКВ-ДУ-57 | СМКВ-ДУ-84 | СМКВ-ДУ-93 | СМКВ-ДУ-115 | СМКВ-ДУ-110 | СМКВ-ДУ-137 |
| Номер вентилятора | 3,55; 4    | 4,5; 5     | 5,6; 6,3   | 7,1        | 8; 9        | 10; 11      | 12,5; 14    |
| L, мм             | 495        | 565        | 835        | 925        | 1145        | 1100        | 1370        |
| Масса поддона, кг | 13         | 16         | 20         | 23         | 30          | 28          | 40          |

## Монтаж поддона (ПОД)

