

ШСАУ

ШКАФЫ ЭЛЕКТРОАВТОМАТИКИ



НАЗНАЧЕНИЕ

Шкафы электроавтоматики ШСАУ предназначены для управления вентиляторами:

- дымоудаления «ШСАУ- ВДУ»
- для подпора воздуха «ШСАУ- ВПД»
- двойного действия «ШСАУ-ВДУВ»

КОНСТРУКЦИЯ

Питание шкафов осуществляется от сети переменного трехфазного тока частотой 50 Гц, с номинальным напряжением 380 В. Сетевой фидер, силовые выходы вентилятора и внешние связи вводятся в шкаф через гермовводы, стандартно расположенные на нижней стенке. Шкаф оснащен запираемой дверцей, на которой установлены органы управления и индикации.

Стандартно в системе предусмотрено:

- Возможность включения и отключения с лицевой панели ШСАУ любого вентилятора в местном режиме.
- В автоматическом режиме – включения и отключения вентиляторов происходит по сигналу пожарной сигнализации или от пульта дистанционного управления (ПДУ).
- Индикация включения и аварии для каждого вентилятора на лицевой панели ШСАУ.
- Сухой контакт «АВАРИЯ» (закрывается при аварии вентилятора).
- Сухой контакт «Работа» (закрывается при работе вентилятора).
- Шкаф имеет вход пожарной сигнализации (Н.О. сухой контакт -при пожаре замыкается, напряжение питания со стороны ШСАУ ~220В).
- Защиту от коротких замыканий и перегрузок в электрических цепях (автоматы защиты без теплового расцепителя).
- Управление огнезадерживающими клапанами и клапанами дымоудаления. Индикация открытия и закрытия каждого клапана на лицевой панели ШСАУ, а так же общая кнопка опробования.
- Для типа управления двигателем «частотный преобразователь», непосредственно сам частотный преобразователь в шкаф не устанавливается и приобретается отдельно по счету. Их установка производится в непосредственной близости от вентилятора. Длина кабеля от преобразователя частоты до вентилятора не более 75 м (40 м для экранированного кабеля). **Технические характеристики преобразователей частоты должны соответствовать типу и марке двигателя вентилятора!**

ЭКСПЛУАТАЦИЯ

Шкафы электроавтоматики могут эксплуатироваться в условиях умеренного и холодного (УХЛ) климата 3-й и 4-й категории размещения по ГОСТ 15150.

Условия эксплуатации:

- температура окружающей среды
 - от минус 5 до +35°С для 4-й категории размещения;
 - от минус 60 до +40°С для 3-й категории размещения.

МАРКИРОВКА

Пример:

Шкаф электроавтоматики ШСАУ для управления:

- вентиляторами дымоудаления КРОС-ДУ с двигателем мощностью 15кВт - 2 шт. и КРОВ-ДУ с двигателем мощностью 7,5кВт - 3 шт.;
 - двумя клапанами с приводом пружинный возврат и тремя - с приводом «открыто-закрыто»;
- исполнение корпуса ШСАУ – IP54; климатическое исполнение УХЛ4; в комплект поставки входит пульт дистанционного управления; предусмотрена возможность подключения к системе диспетчеризации по протоколу MODBUS RTU:

ШСАУ-ВД-15Т2+7,5ПЗ-2К1+3К2-IP54-2-ДУ-Д

Обозначение: •**ШСАУ-ВД** – управление вентиляторами ДУ
 •**ШСАУ-ВПД** – управление вентиляторами ПД
 •**ШСАУ-ВДУВ** – управление вентиляторами ДУВ

Вентилятор: •**NAn** (при перечислении через знак +)

N – мощность двигателя, кВт

A – тип управления двигателем: •П – прямой пуск¹

•Ч – преобразователь частоты

•Т – пуск звезда-треугольник²

n – количество вентиляторов указанной мощности³

Клапан: •**nB** (при перечислении через знак +)

n – количество клапанов

B – тип привода: •K1 – пружинный возврат /220В (огнезадерживающий)

•K2 – «открыто-закрыто» /220В (дымоудаления)

Степень защиты корпуса ШСАУ: •**IP54** •**IP65**

Климатическое исполнение: •**1** – УХЛЗ⁴

•**2** – УХЛ4

Пульт дистанционного управления: •**ДУ** – комплектуется

•**0** – не комплектуется

Подключение к системе диспетчеризации по протоколу MODBUS RTU:

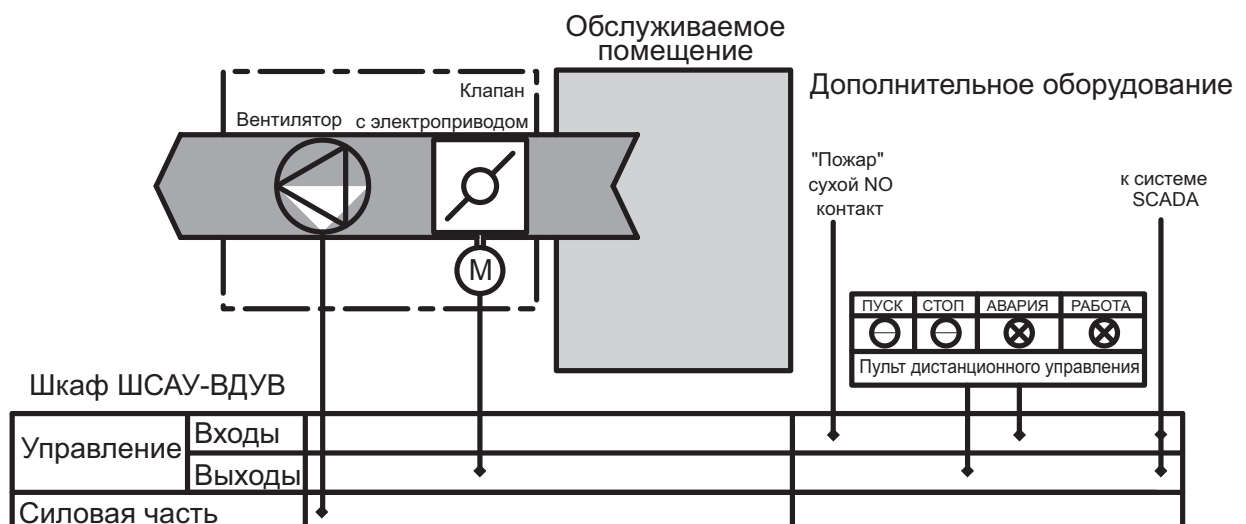
•**Д** – предусмотрено

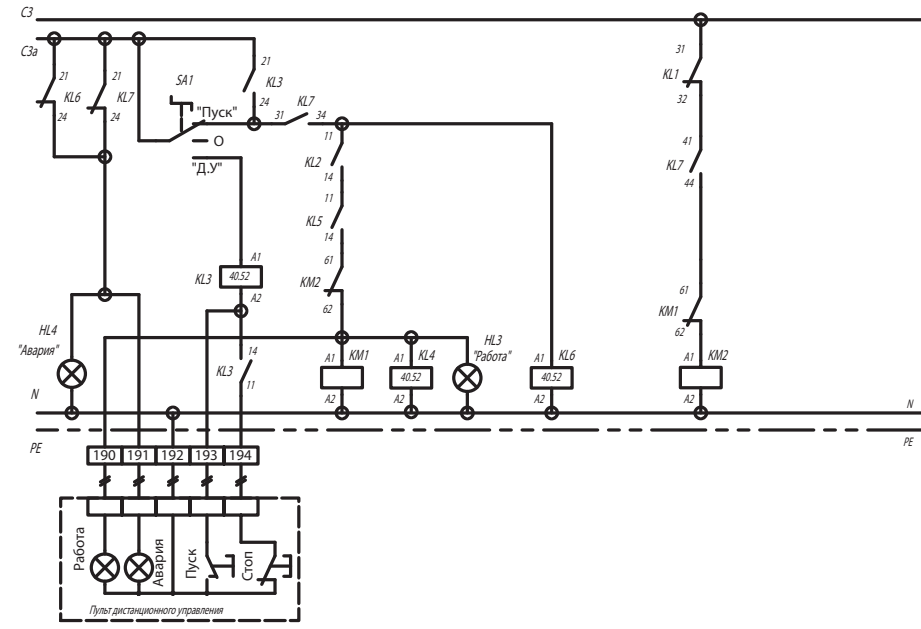
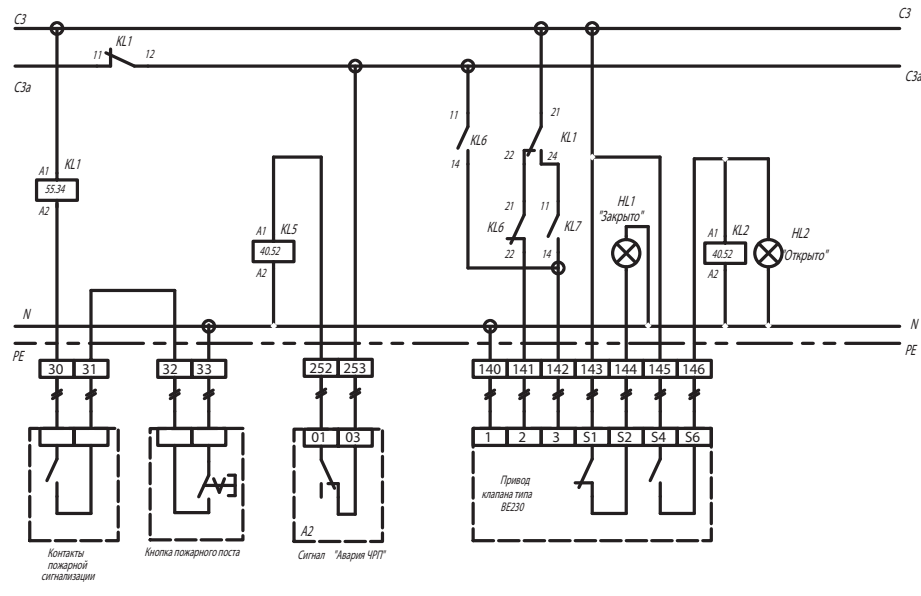
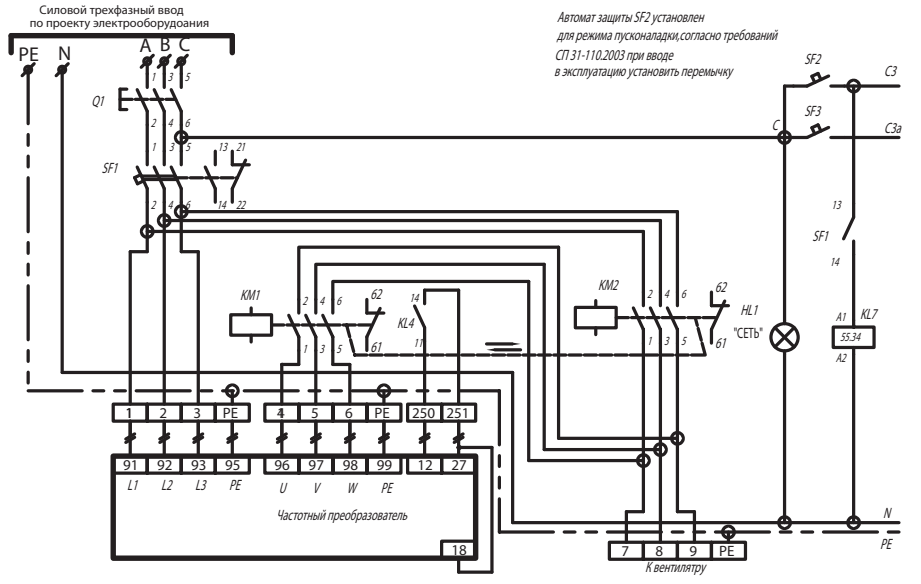
•**0** – не предусмотрено

Примечание:

- ¹ Тип управления может применяться для двигателей мощностью до 15кВт.
- ² Тип управления может применяться для двигателей, мощностью от 15 до 22 кВт.
- ³ Максимальное количество управляемых вентиляторов – 4 шт. мощностью каждого до 11 кВт (до 45 кВт для вентиляторов с преобразователем частоты).
- ⁴ Для эксплуатации в климатических условиях УХЛЗ предусматривается внутренний обогреватель шкафа, управляемый щитовым термостатом. Это исполнение возможно только в корпусе шкафа IP65.
- Специальные требования к шкафу управления указываются дополнительно и согласовываются с изготовителем.

СХЕМА ЭЛЕКТРИЧЕСКАЯ ПРИНЦИПАЛЬНАЯ ШСАУ-ВДУВ-11Ч1-1К2-IP54-ДУ-0





ОПРОСНЫЙ ЛИСТ

Шкаф электроавтоматики ШСАУ

Маркировка вентилятора (согласно Каталогу «ОБОРУДОВАНИЕ ДЛЯ ПРОТИВОДЫМНОЙ ВЕНТИЛЯЦИИ»)

ШСАУ- _____

количество, шт _____

Контактное лицо: _____

Организация: _____

тел.: _____ факс: _____ e-mail: _____

Регион (город): _____ дата: _____

Нужное отметьте знаком «v» или укажите значение

тип ШСАУ	ШСАУ-ВДУ - управление вентиляторами дымоудаления		
	ШСАУ-ВДУВ - управление вентиляторами дымоудаления и вентиляции		
	ШСАУ-ВПД - управление вентиляторами подпора		
двигатель	номинальная мощность, кВт		
	количество		
	управление	Ч	
		П	
Т			
клапан	количество		
	тип привода	пружинный возврат	
		«открыто-закрыто»	
степень защиты корпуса ШСАУ	IP54		
	IP65		
климатическое исполнение	УХЛ3		
	УХЛ4		
пульт управления			
подключение к системе диспетчеризации			

Специальные требования:

Заказчик: _____ (подпись) _____ (Ф.И.О.)