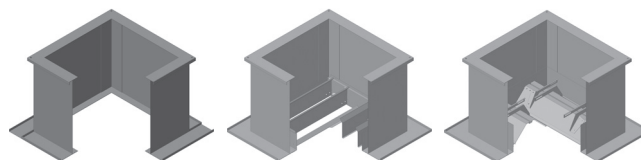


серия СТАМ®100

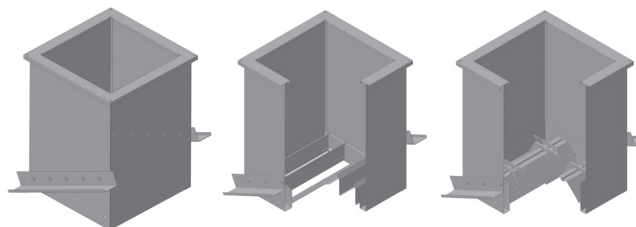


СТАМ®100

СТАМ®102

СТАМ®103

СТАКАНЫ МОНТАЖНЫЕ ОБЛЕГЧЕННЫЕ



СТАМ®110

СТАМ®112

СТАМ®113

•35 •40 •45 •51 •56 •63 •71 •88 •90 •109 •112 •136*

*Типоразмер СТАМ (числовой индекс) соответствует размеру проходного сечения в сантиметрах.

ИСПОЛНЕНИЕ

- Общепромышленное (Н)

НАЗНАЧЕНИЕ

Стаканы монтажные облегченные (без термоизоляции) серии СТАМ®100, предназначены для применения в проекте строительных конструкций на любом типе кровли зданий. СТАМ®100, СТАМ®102, СТАМ®103 предназначены для установки на горизонтальной, СТАМ®110, СТАМ®112, СТАМ®113 - на наклонной поверхности совместно с вытяжными и приточными крышными вентиляторами КРОС®, КРОВ®, УКРОС®, УКРОВ®, ВКОП® 0, ОСА®. При обеспечении надлежащей степени огнестойкости и внешней теплоизоляции, сочетаются с вентиляторами дымоудаления КРОС®-ДУ/ДУВ, КРОВ®-ДУ/ДУВ, УКРОС®-ДУ/ДУВ, УКРОВ®-ДУ/ДУВ.

КОНСТРУКЦИЯ

Конструкция облегченного стакана серии СТАМ® 100 представляет собой сборную конструкцию, состоящую из прочной сварной рамы, несущей основную нагрузку, и герметичной оцинкованной внешней облицовки. **Термоизоляция в поставке не предусмотрена и может быть выполнена по месту, в составе примыкающего кровельного пирога.** Подсоединение к вентиляционному каналу осуществляется по монтажному фланцу болтами.

Предлагаются следующие модели СТАМ® для монтажа на кровле без уклона:

- СТАМ® 100-без клапана
- СТАМ® 102-с встроенным клапаном на вытяжку
- СТАМ® 103-с встроенным клапаном на приток

Высота стаканов без уклона – 600мм, рассчитана на толщину снегового покрова не более 500мм (с учетом толщины кровельного пирога).

Для монтажа на кровле с уклоном:

- СТАМ® 110-без клапана
- СТАМ® 112-с встроенным клапаном на вытяжку
- СТАМ® 113-с встроенным клапаном на приток

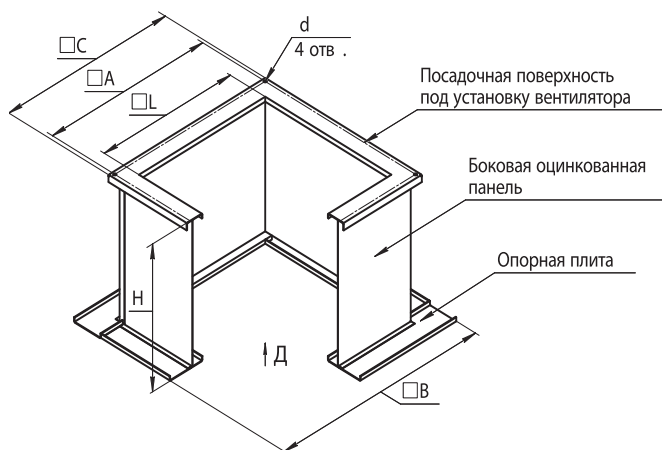
Поставляются с регулируемыми при монтаже боковыми опорами. Угол наклона устанавливается при монтаже на кровле, максимальный уклон – 1:2. Высота стаканов с уклоном – 750-1150 мм., рассчитана на толщину снегового покрова более 500мм (с учетом изменяемого угла монтажа в кровлю).

Присоединительные размеры СТАМ® серии 100 унифицированы с КРОС® /КРОВ®/ УКРОС® /УКРОВ®, обновленной модификации 2013 года.

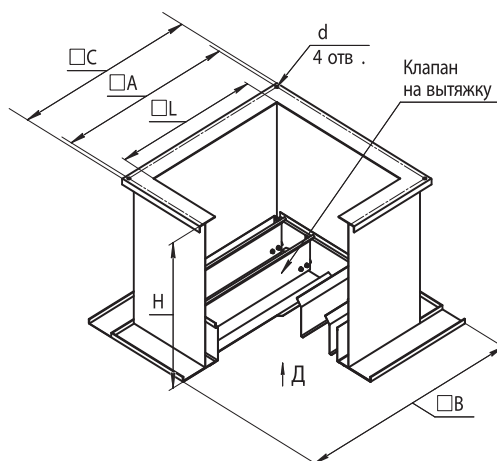
Предлагается дополнительная комплектация:
•поддон ПОД •сетка антивандальная •решетка
•защита ЗОНТ •ДЕФЛЕКТОР и •внешние клапаны ГЕРМИК /РЕГУЛЯР, монтируемые снизу.

ГАБАРИТНЫЕ РАЗМЕРЫ

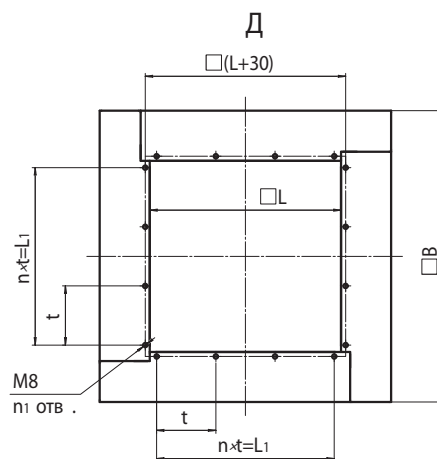
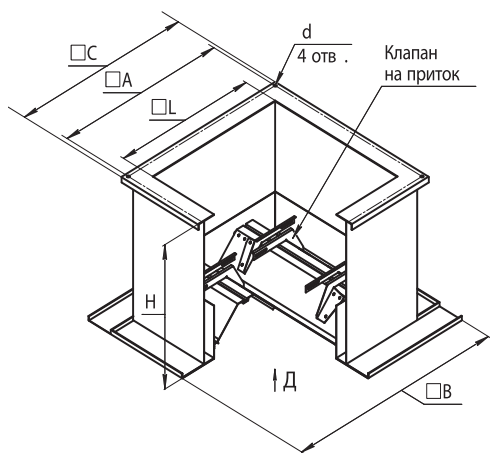
СТАМ 100



СТАМ 102

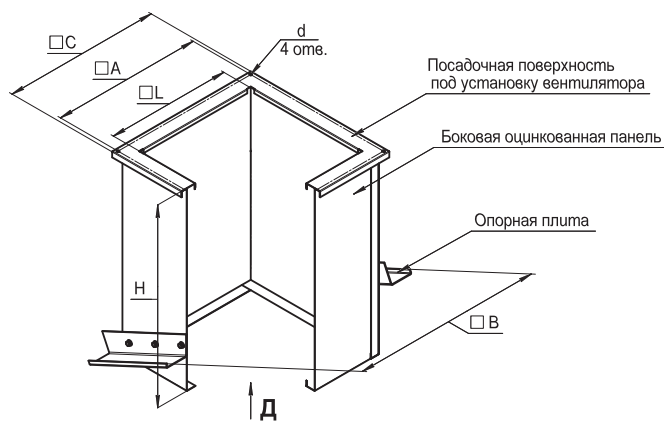


СТАМ 103

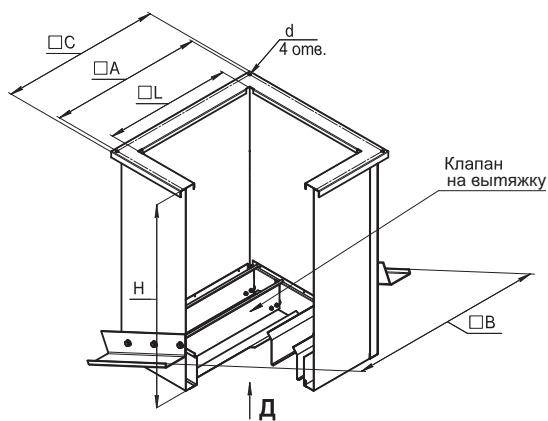


Типоразмер СТАМ	Размеры, мм										Масса, кг					
	A	B	C	L	L ₁	t	n	n ₁	H	d	100	102	103			
35	480	685	520	355	275	137,5	2	12	600	12	22	25	29			
40	530	730	565	400	360	180					24	28	33			
45	580	780	615	450	390	195					27	42	38			
51	630	830	665	500	450	225					29	35	41			
56	690	890	725	560	585	195					33	40	47			
63	755	960	790	630	780	260	3	16		43	51	58				
71	840	1040	875	710						46	56	63				
88	1005	1210	1050	880						53	65	73				
90	1050	1230	1090	900	780	260	3	16		14	54	68	75			
109	1220	1420	1260	1090							1050	150	7	32	61	77
112	1350	1450	1390	1120					960		160	6	28	69	87	96
136	1505	1700	1545	1370	1260	210	6	28	18		72	92	104			

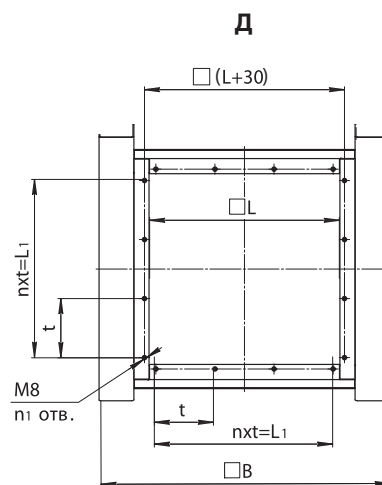
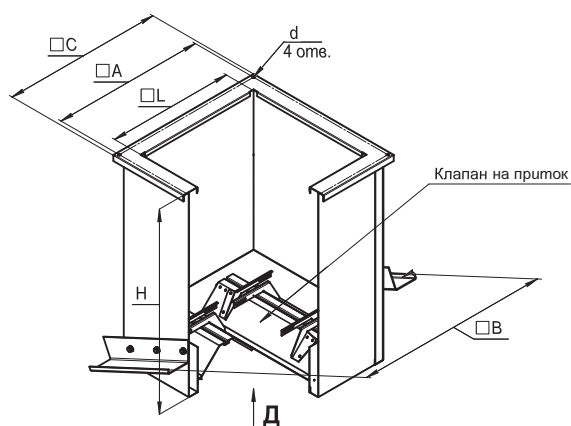
СТАМ 110



СТАМ 112



СТАМ 113



Типоразмер СТАМ	Размеры, мм										Масса, кг		
	A	B	C	L	L ₁	t	n	n ₁	H	d	110	112	113
35	480	685	520	355	275	137,5	2	12	750	12	24	27	31
40	530	730	565	400	360	180			780		26	30	35
45	580	780	615	450	390	195			800		29	34	40
51	630	830	665	500	450	225			800		32	38	44
56	690	890	725	560					840		36	43	50
63	755	960	790	630	585	195	3	16	860	46	54	61	
71	840	1040	875	710					900	50	60	67	
88	1005	1210	1050	880					780	260	950	58	70
90	1050	1230	1090	900	970	60	74	81					
109	1220	1420	1260	1090	1050	150	7	32			1030	68	86
112	1350	1450	1390	1120	960	160	6	28	1050	14	75	93	102
136	1505	1700	1545	1370	1260	210			1150		18	80	100

МАРКИРОВКА

Пример 1:

Стакан монтажный СТАМ 100 (облегченный, для монтажа на кровле без уклона, без клапана); для шахты размером 35x35см; общепромышленного исполнения:

СТАМ 100-35-Н

Пример 2:

Стакан монтажный СТАМ 112 (облегченный, для монтажа на кровле с уклоном, с встроенным клапаном на вытяжку); для шахты размером 109x109см; общепромышленного исполнения:

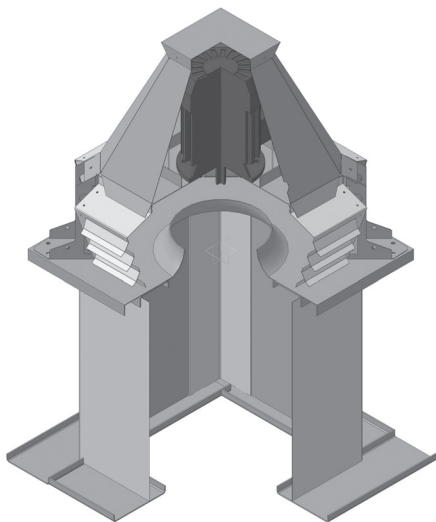
СТАМ 112-109-Н

Таблица сочетаний изделий по отдельности для применения вместе с серией СТАМ 100

Изделие	Типоразмер сочетаемых элементов													
	35	40	45	51	56	63	71	88	90	109	112	136		
серия СТАМ 100														
КРОС(КРОВ)-2013	035	040	045	050	056	063	071	080	090	100	112	•125 •140		
ВКОП 0					040	045	•050 •056	063	071	080	090	100	112	125
ПЕК-ОСА					040	045	•050 •056	063	071	080	090	100	112	125
ПОД	50				84			93			137			

ПРИМЕРЫ МОНТАЖА

■ КРОС + СТАМ 100



■ КРОВ + СТАМ 100 + КЛАПАН

