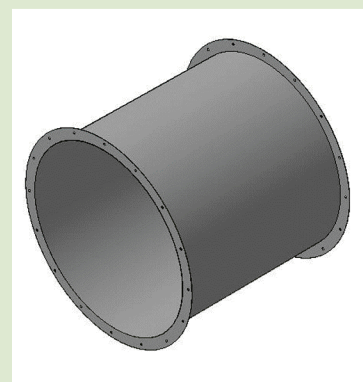


ПРЯМОЙ УЧАСТОК ВОЗДУХОВОДА – ПУВ

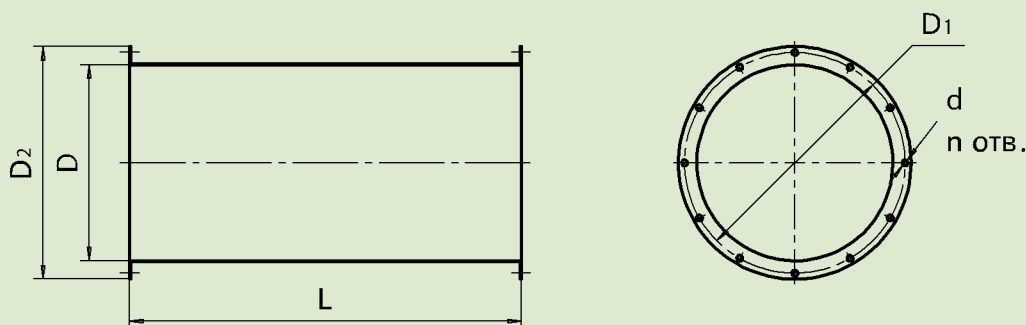


•040 •045 •050 •056 •063 •071 •080 •090 •100 •112 •125

Назначение

Прямой участок ПУВ-ВО используется при монтаже осевых вентиляторов в вентсистемах. Установка прямого участка особенно необходима перед вентилятором при наличии фасонных элементов во входных участках воздуховодов, а также за выходным сечением осевого вентилятора без спрямляющего аппарата.

Габаритные и присоединительные размеры



Габаритные и присоединительные размеры	Типоразмер	040	045	050	056	063	071	080	090	100	112	125
	D, мм		400	450	500	560	630	710	800	900	1000	1120
D ₁ , мм		430	480	530	620	690	770	860	960	1070	1195	1320
D ₂ , мм		460	510	560	660	730	810	900	1000	1110	1235	1360
L, мм		800	900	1000	1120	1150	1150	1150	1150	1140	1135	1140
d, мм		12	12	12	12	12	12	12	14	14	14	14
n мм		8	8	12	12	12	16	16	16	16	20	20
Масса, кг		8,5	11,0	13,2	17,7	27,7	31,2	35,1	39,4	43,5	49,0	54,0

Маркировка

Пример:

Прямой участок воздуховода ПУВ-ВО для осевого вентилятора серии типоразмера 050; из нержавеющей стали:

ПУВ-ВО-050-С

Обозначение: •ПУВ-ВО

Номер вентилятора: •040 •045 •050 •056 •063 •071 •080 •090 •100 •112 •125

Материал: •Ц – оцинкованная сталь
•Н – нержавеющая сталь