

Вентиляторы крышные дымоудаления с выходом потока вверх УВЕКС-ДУ/ДУВ

Назначение

Вентиляторы устанавливаются на кровле зданий и служат для удаления возникающих при пожаре высокотемпературных дымо-воздушных смесей и одновременного отвода тепла за пределы помещения.

Вентиляторы могут перемещать газозадушные смеси с температурой до 400 °С и до 600 °С в течение не менее 120 минут.



Вентиляторы типоразмеров: **3,55; 4; 4,5; 5; 5,6; 6,3; 7,1; 8; 9; 10; 11,2** изготавливают с квадратным поперечным сечением корпуса.

Вентиляторы типоразмеров: **12,5** изготавливают с шестигранным поперечным сечением корпуса.

Выпускают вентиляторы следующих исполнений:

- ◆ общепромышленное (Н)
- ◆ взрывозащищенное (В)
- ◆ коррозионностойкое (К1)
- ◆ взрывозащищенное коррозионностойкое (ВК1)

Вентиляторы сертифицированы для использования в системах дымоудаления и аттестованы для использования во взрывоопасных производствах.

Конструкция

Вентиляторы крышные радиальные с выходом потока вверх – УВЕКС имеют рабочее колесо с шестью УВЕКС6 или девятью УВЕКС9 загнутыми назад лопатками, терроидальный входной патрубок с большим диаметром входа. При этом вентилятор создает большой расход, имеет минимальное динамическое давление, потребляет с увеличением расхода мощность, не перегружающую двигатель.

Предусмотрена возможность работы вентиляторов только в режиме дымоудаления (ДУ) или в совмещенных режимах вентиляции и дымоудаления (ДУВ). В последнем случае вентиляторы комплектуются двигателями для длительной постоянной работы.

При работе в режиме ДУ все типоразмеры вентиляторов изготавливаются на жесткой опоре, при работе в режиме ДУВ вентиляторы с типоразмера 7,1 по 12,5 изготавливаются на виброопоре.

Все основные элементы вентилятора выполнены из стали с лакокрасочным жаростойким покрытием или из оцинкованной стали, что делает вентилятор устойчивым к атмосферным осадкам.

Усиленное воздушное охлаждение, тепловая защита по валу предохраняют двигатель от воздействия перемещаемого высокотемпературного газа.

Предлагается комплектация вентиляторов стаканом СМКВ-ДУ, поддоном.

Эксплуатация

Вентиляторы изготавливаются для работы в условиях умеренного (У), умеренного и холодного (УХЛ) климата по ГОСТ 15150.

Условия эксплуатации:

- ◆ температура окружающей среды:
 - от -45 до + 40 °С для умеренного климата,
 - от -60 до +40 °С для умеренного и холодного климата;
- ◆ среднее значение виброскорости внешних источников вибрации в местах установки вентилятора не более 2 мм-с.

Маркировка

Пример:

Вентилятор крышный дымоудаления УВЕКС9-девятилопачочный; номер 6,3; область применения ДУ; взрывозащищенный; температура перемещаемой среды 600 °С; климатическое исполнение У1; двигатель с установочной мощностью $N_y = 5,5 \text{ кВт}$ и частотой вращения $n = 1450 \text{ мин}^{-1}$ (4 полюса)

УВЕКС9-063-ДУ-В-600-05500/4-У1

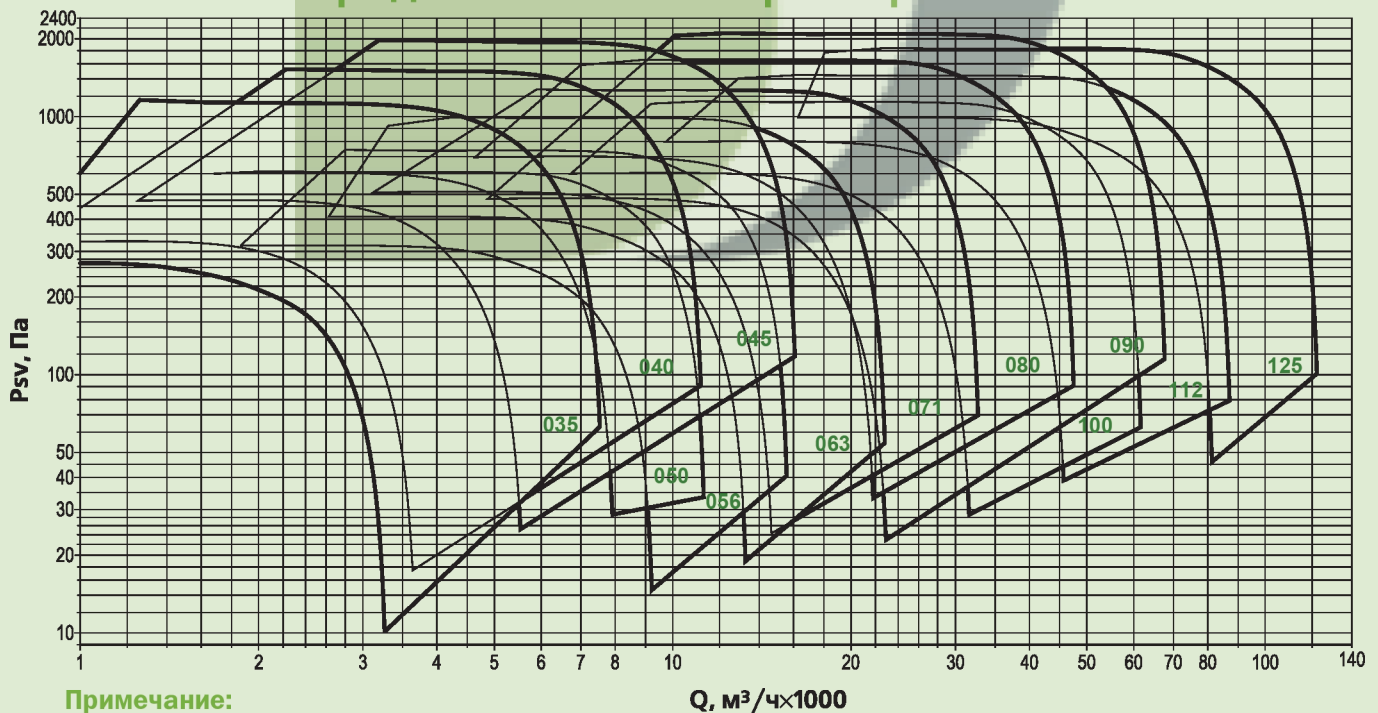
Обозначение: •УВЕКС6•УВЕКС9
Номер 0,35 125
Область применения: •ДУ – дымоудаление •ДУВ – дымоудаление и вентиляция
Исполнение: •Н – общепромышленное •В – взрывозащищенное •К1 – коррозионнотойкое •ВК1 – взрывозащищенное-коррозионнотойкое
Температура перемещаемой среды, °С: •400 •600
Климатическое исполнение: •У1•УХЛ1
Параметры двигателя: •N/n N* – установочная мощность, кВт n* – частота вращения, число полюсов n* – 2(3000 оборотов) 4(1500 оборотов) 6(1000 оборотов) 8(750 оборотов) 12(500 оборотов)
Номинальное напряжение сети, В: •380/660
N* – номинальная мощность двигателя, кВт: *0,18...0,75 *1,1...7,5 *11...90
*Индекс мощности: *00018...00075 *00110...00750 *01100...09000

Примечание:

- ◆ Дополнительная комплектация заказывается отдельной строкой
- ◆ Специальные требования к вентилятору указываются дополнительно и должны быть согласованы с изготовителем.

* Вентилятор УВЕКС-ДУ/ДУВ прямое подключение к сети 50Гц/380В

Области аэродинамических параметров



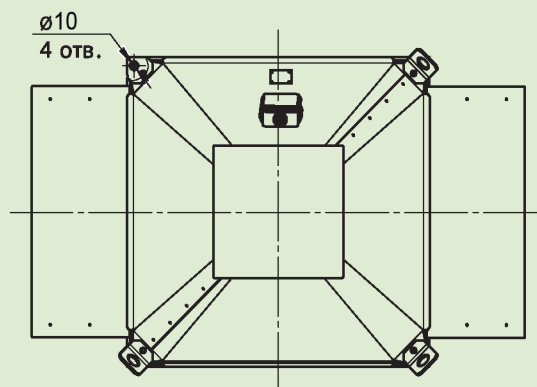
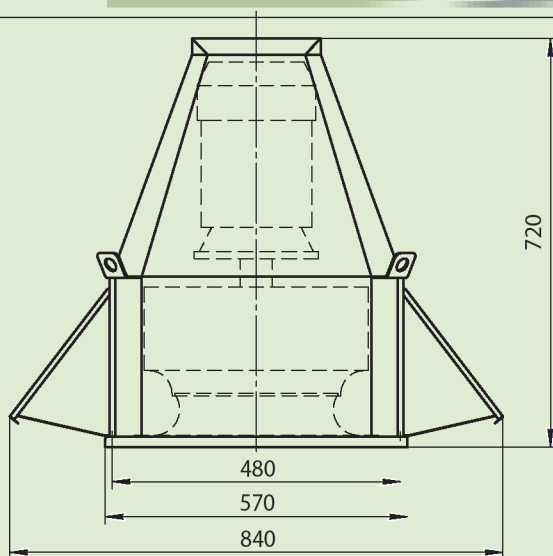
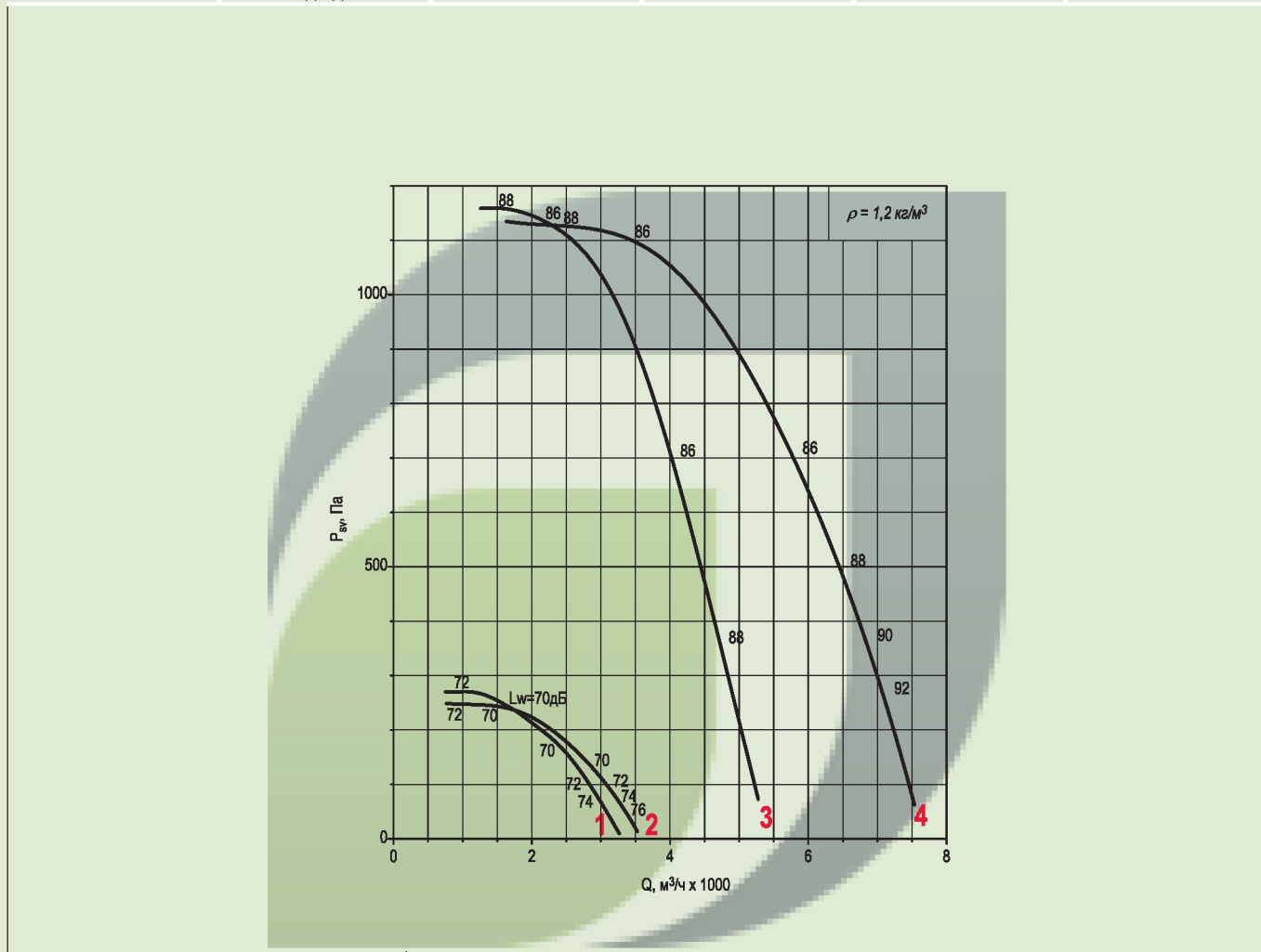
Примечание:

- ◆ Динамическое давление вентилятора не используется, поэтому приведены кривые статического давления.
- * Все двигатели по умолчанию поставляются с напряжением питания 380В прямой пуск
- * Пуск двигателя с 15 кВт с применением софт стартера

Технические характеристики

УВЕКС-035-ДУ/ДУВ

Номер кривой	Тип вентилятора	Число полюсов	Нном, кВт	Ток при 380В, А	Масса,* кг
Режим ДУ и ДУВ					
1	УВЕКС6-ДУ/ДУВ	4	0,18**	0,73	35
2	УВЕКС9-ДУ/ДУВ		0,25	0,83	36
3	УВЕКС6-ДУ/ДУВ	2	1,5	3,2	44
4	УВЕКС9-ДУ/ДУВ		2,2	4,6	46



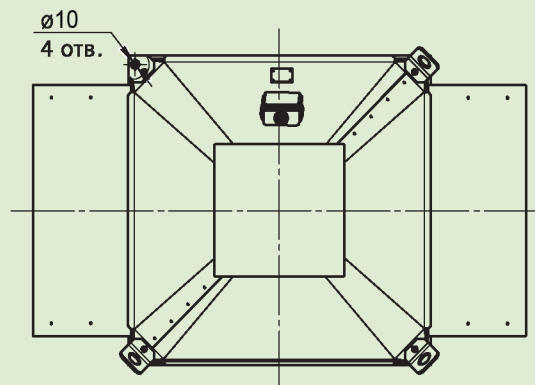
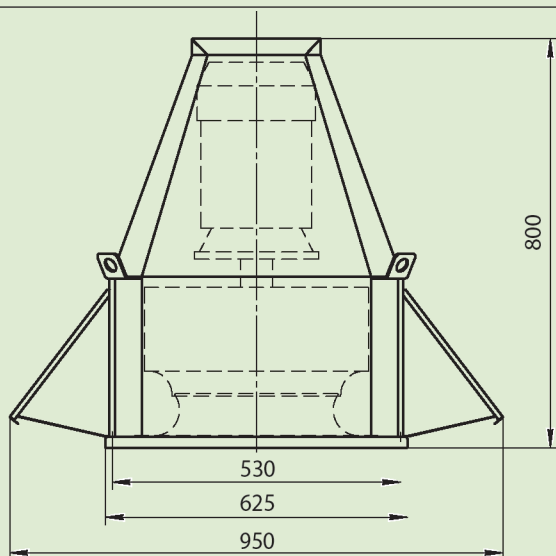
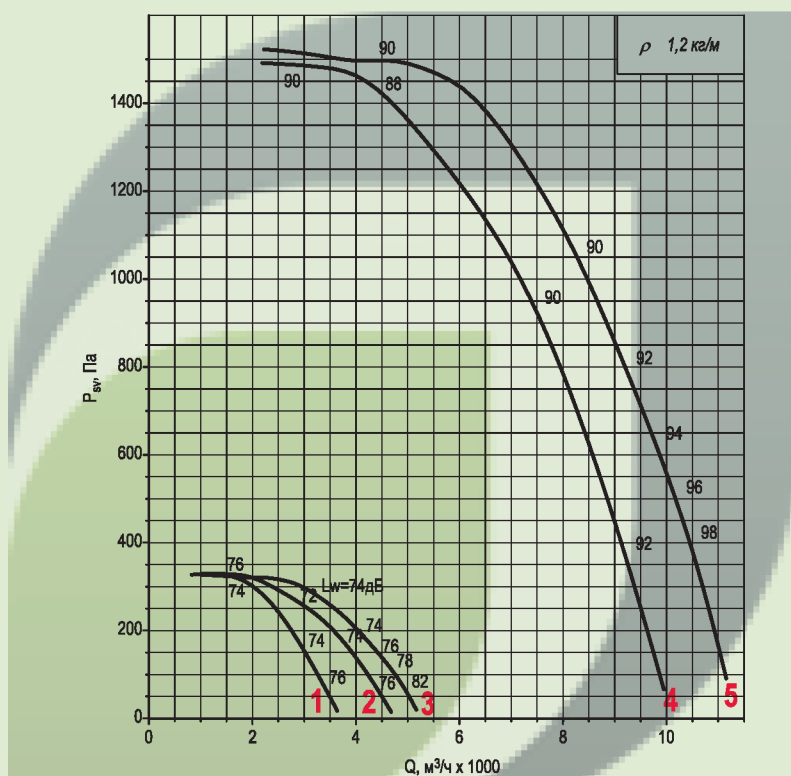
Примечание:

◆ При изменении типа двигателя масса может изменяться

* Дополнительная комплектация; Станок СМКВ, Поддон, Шкаф автоматики, Частотный преобразователь

УВЕКС-040-ДУ/ДУВ

Номер кривой	Тип вентилятора	Нном, кВт	Число полюсов	Ток при 380В, А	Масса,* кг
040					
Режим ДУ и ДУВ					
1	УВЕКС6-ДУ/ДУВ	0.25	4	0,83	40
2	УВЕКС6-ДУ/ДУВ	0.37		1,18	41
3	УВЕКС9-ДУ/ДУВ	0.55		1,5	43
Режим только ДУ					
4	УВЕКС6-ДУ/ДУВ	3	2	6,5	52
5	УВЕКС9-ДУ/ДУВ	4		8,4	57



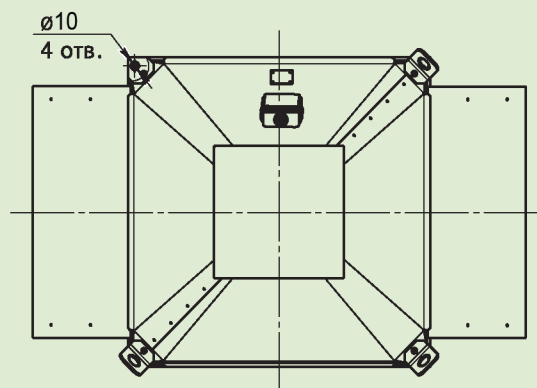
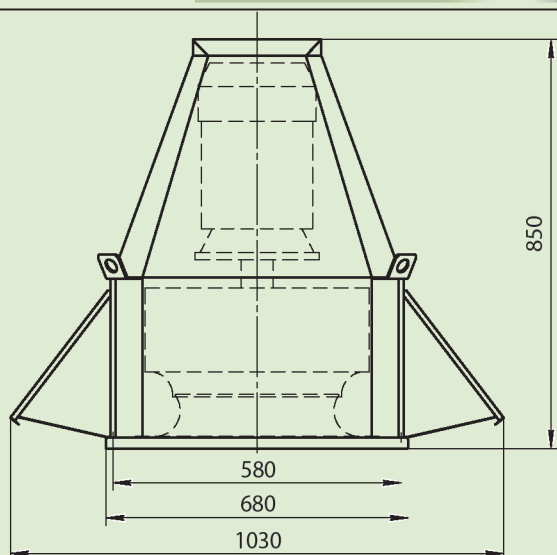
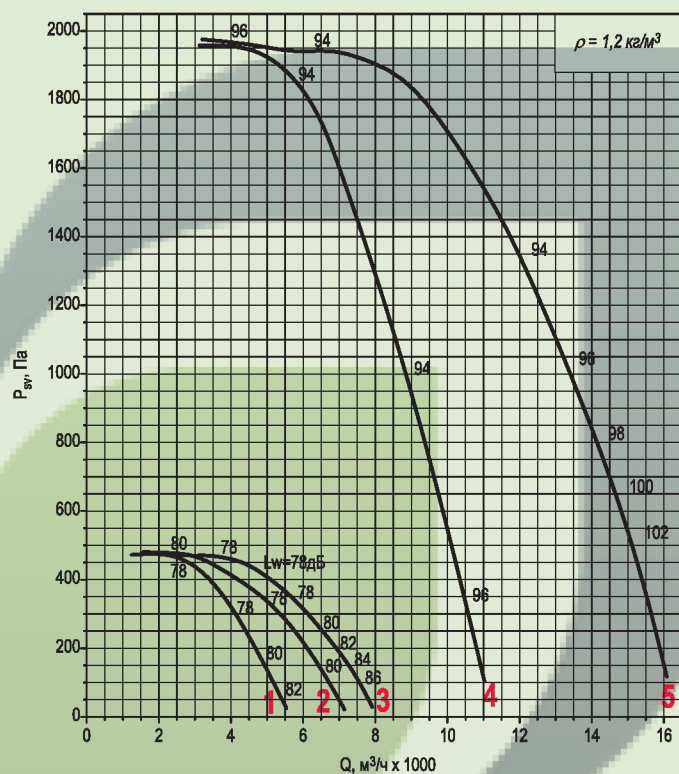
Примечание:

◆ При изменении типа двигателя масса может изменяться

* Дополнительная комплектация; Станок СМКВ, Поддон, Шкаф автоматики, Частотный преобразователь

УВЕКС-045-ДУ/ДУВ

Номер кривой	Тип вентилятора	Нном, кВт	Число полюсов	Ток при 380В, А	Масса,* кг
045					
Режим ДУ и ДУВ					
1	УВЕКС6-ДУ/ДУВ	0.55	4	1,5	61
2	УВЕКС6-ДУ/ДУВ	0.75		2,2	63
3	УВЕКС9-ДУ/ДУВ	1.1		2,6	67
Режим только ДУ					
4	УВЕКС6-ДУ/ДУВ	5.5	2	11	84
5	УВЕКС9-ДУ/ДУВ	7.5		14,7	104



Примечание:

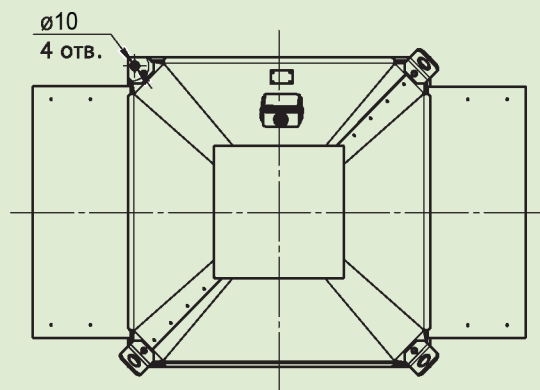
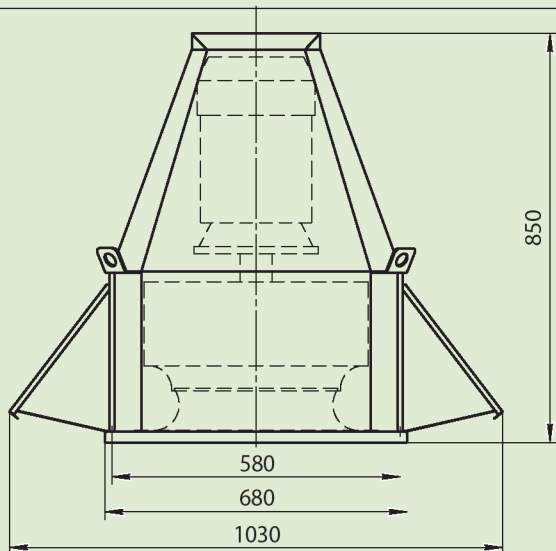
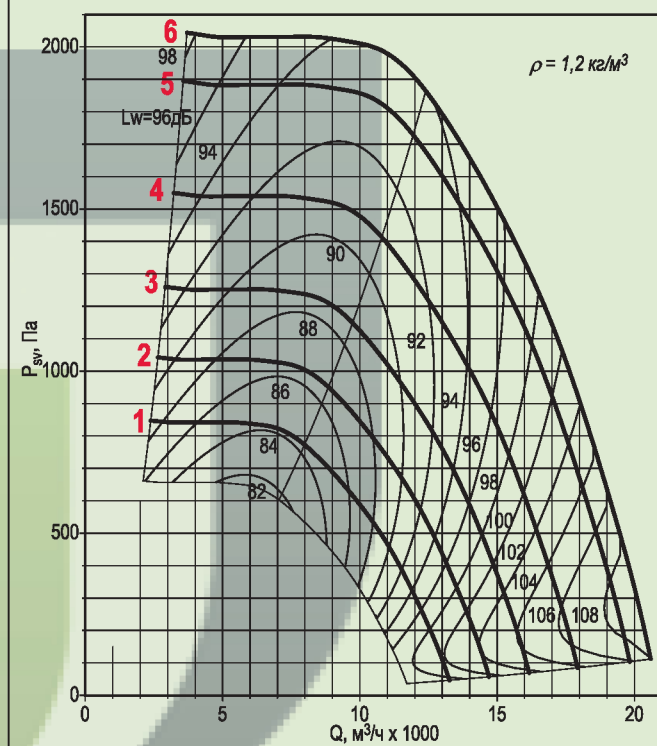
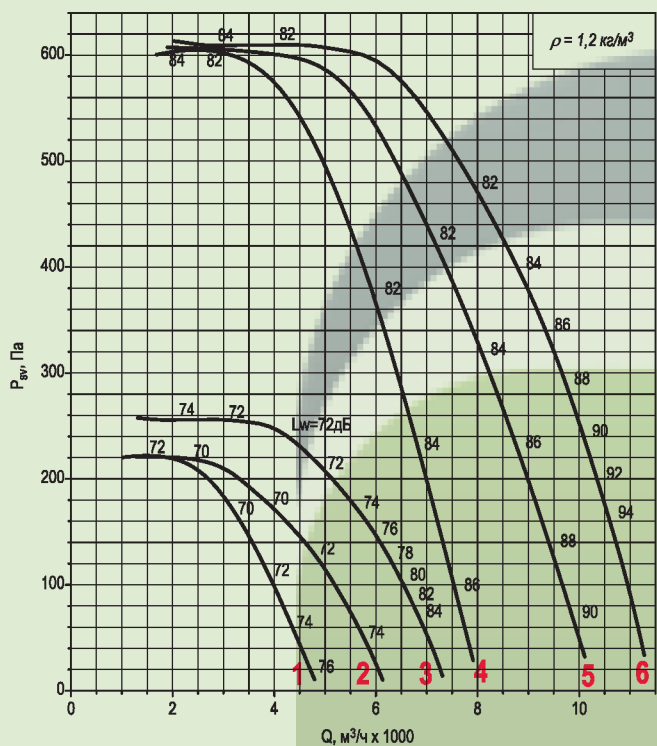
◆ При изменении типа двигателя масса может изменяться

* Дополнительная комплектация: Станок СМКВ, Поддон, Шкаф автоматики, Частотный преобразователь

УВЕКС-050-ДУ/ДУВ

Номер кривой	Тип вентилятора	Нном, кВт	Число полюсов	Ток при 380В, А	Масса,* кг
050 Режим ДУ и ДУВ					
1	УВЕКС6-ДУ/ДУВ	0,25	6	1,04	68
2	УВЕКС6-ДУ/ДУВ	0,37		1,31	71
3	УВЕКС9-ДУ/ДУВ	0,55		1,74	72
4	УВЕКС6-ДУ/ДУВ	1,1	4	2,6	76
5	УВЕКС6-ДУ/ДУВ	1,5		3,6	78
6	УВЕКС9-ДУ/ДУВ	2,2		5,1	81

Номер кривой	Тип вентилятора	пк, мин ⁻¹	Нном, кВт	Число полюсов	Масса,* кг
Режим ДУВ с преобразователем частоты					
1	УВЕКС9-ДУВ-Ч	1669	2,2	4	81
2		1851	3		83
3		2035	4		92
4		2257	5,5		113
5		2496	7,5		137
6		2592	11		149



Примечание:

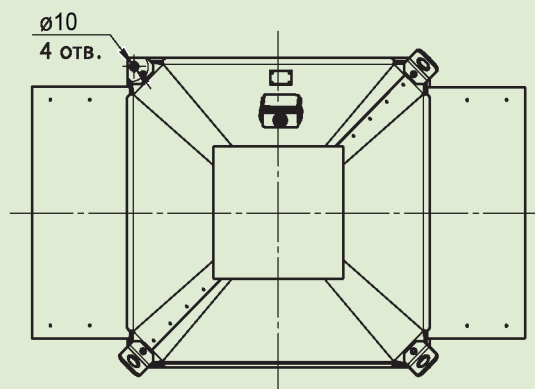
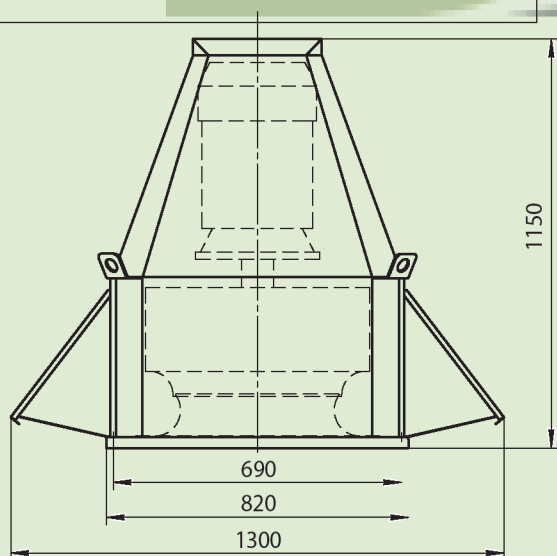
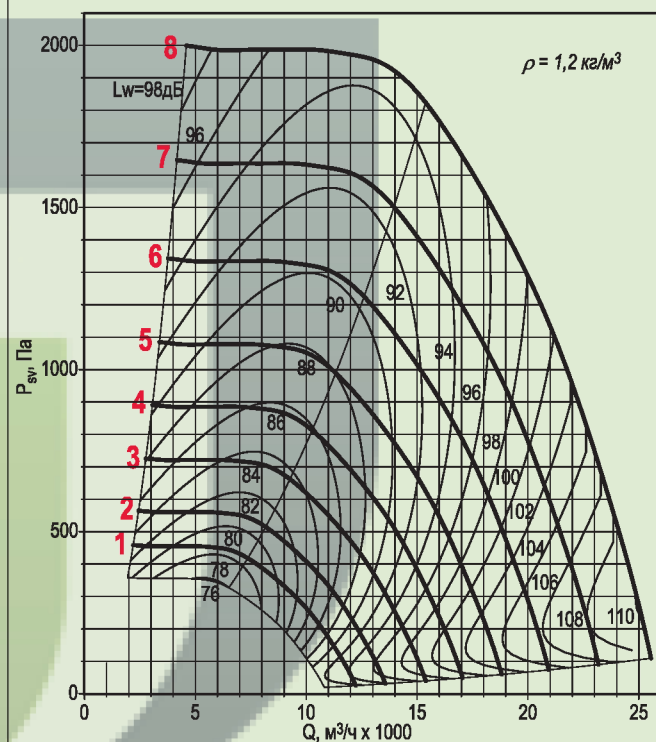
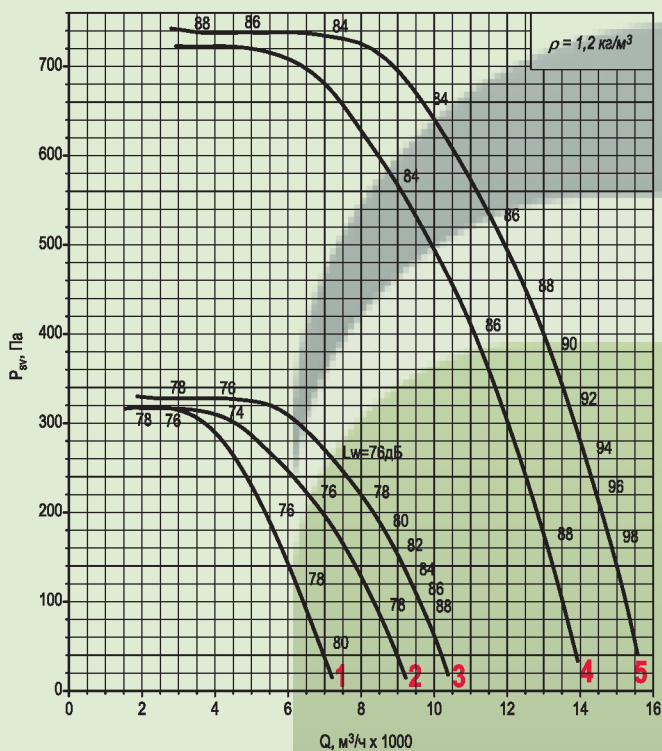
◆ При изменении типа двигателя масса может изменяться

* Дополнительная комплектация; Станок СМКВ, Поддон, Шкаф автоматики, Частотный преобразователь

УВЕКС-056-ДУ/ДУВ

Номер кривой	Тип вентилятора	Нном, кВт	Число полюсов	Ток при 380В, А	Масса,* кг
056 Режим ДУ и ДУВ					
1	УВЕКС6-ДУ/ДУВ	0,55	6	1,74	90
2	УВЕКС6-ДУ/ДУВ	0,75		2,3	94
3	УВЕКС9-ДУ/ДУВ	1,1		3,2	96
4	УВЕКС6-ДУ/ДУВ	2,2	4	5,1	99
5	УВЕКС9-ДУ/ДУВ	3		7,3	101

Номер кривой	Тип вентилятора	пк, мин ⁻¹	Нном, кВт	Число полюсов	Масса,* кг
Режим ДУВ с преобразователем частоты					
1	УВЕКС9-ДУВ-Ч	1096	1,1	6	96
2		1216	1,5		99
3		1379	2,2		107
4		1528	3	4	101
5		1686	4		110
6		1876	5,5		131
7		2077	7,5		155
8		2289	11		167



Примечание:

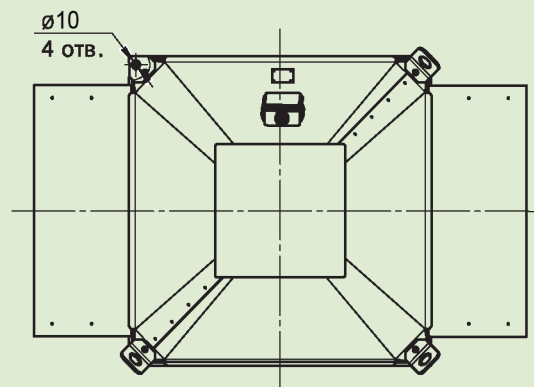
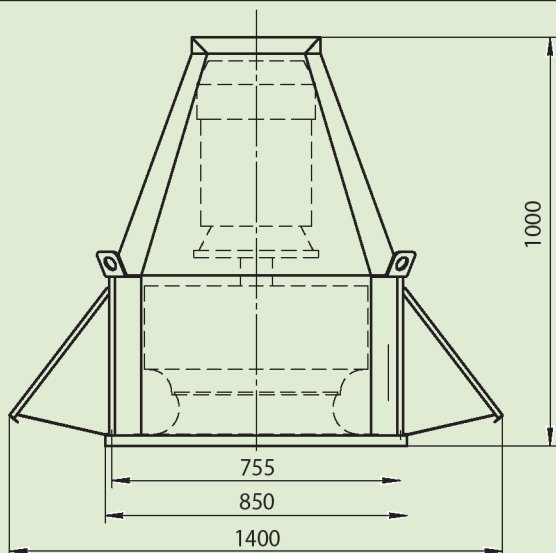
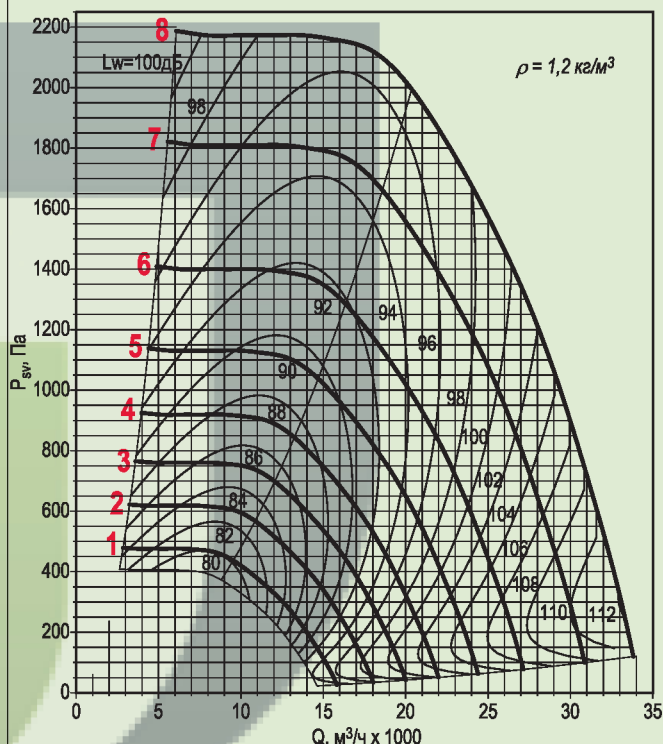
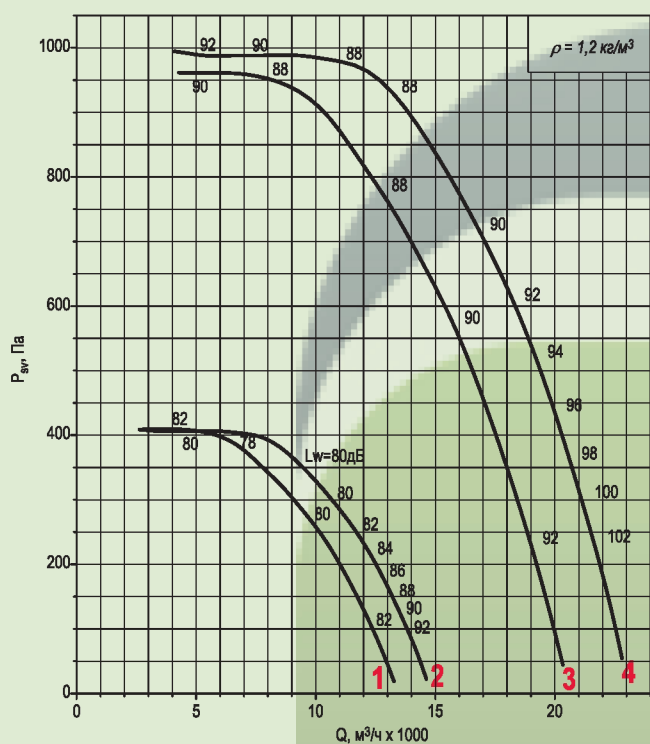
◆ При изменении типа двигателя масса может изменяться

* Дополнительная комплектация; Станок СМКВ, Поддон, Шкаф автоматики, Частотный преобразователь

УВЕКС-063-ДУ/ДУВ

Номер кривой	Тип вентилятора	Нном, кВт	Число полюсов	Ток при 380В, А	Масса,* кг
063 Режим ДУ и ДУВ					
1	УВЕКС6-ДУ/ДУВ	1,1	6	3,2	106
2	УВЕКС9-ДУ/ДУВ	1,5		4,1	109
3	УВЕКС6-ДУ/ДУВ	4	4	8,6	120
4	УВЕКС9-ДУ/ДУВ	5,5		11,7	141

Номер кривой	Тип вентилятора	пк, мин ⁻¹	Нном, кВт	Число полюсов	Масса,* кг
Режим ДУВ с преобразователем частоты					
1	УВЕКС9-ДУВ-Ч	996	1,5	6	109
2		1135	2,2		117
3		1259	3		121
4		1384	4		132
5		1535	5,5	4	141
6		1708	7,5		165
7		1942	11		177
8		2128	15		210



Примечание:

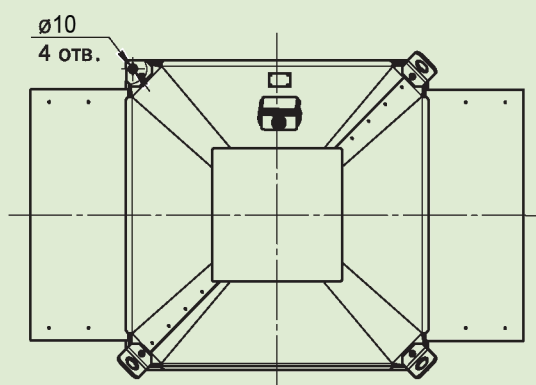
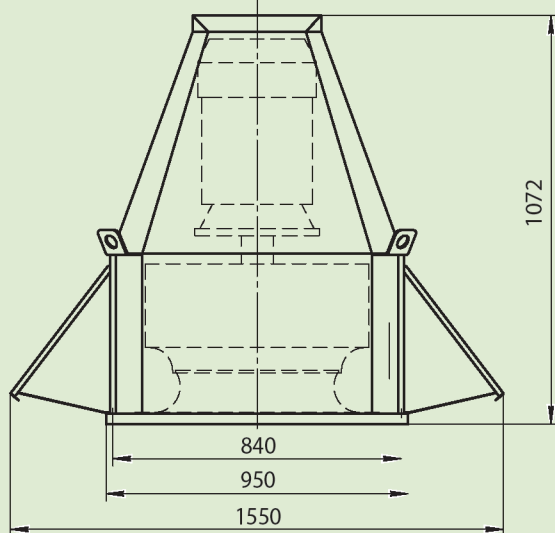
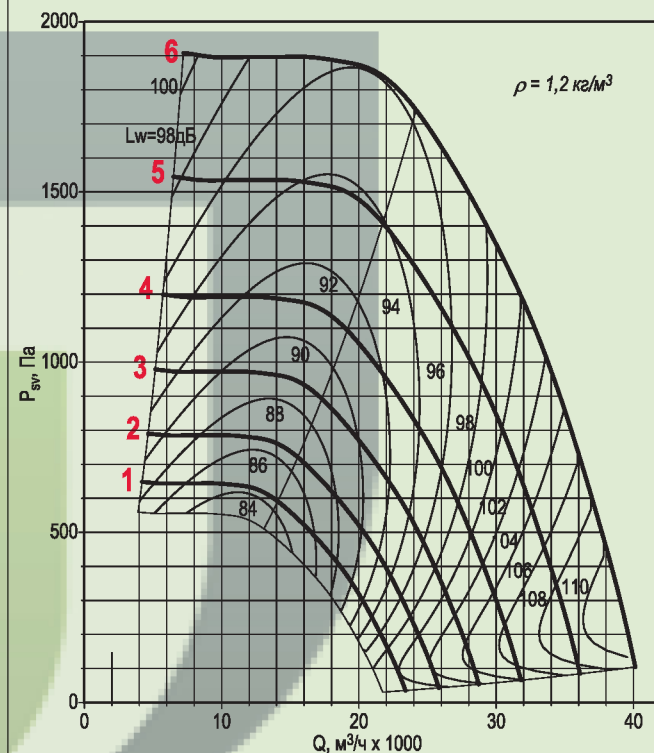
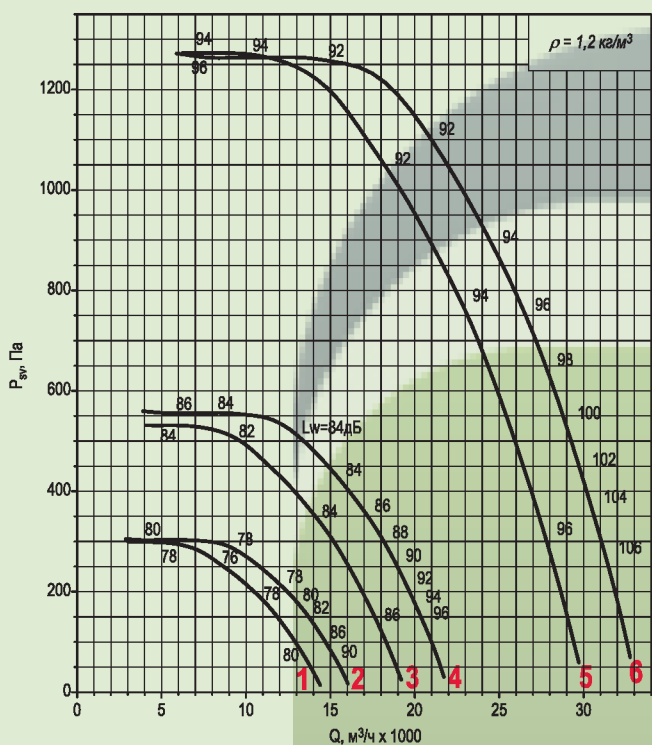
◆ При изменении типа двигателя масса может изменяться

* Дополнительная комплектация; Станок СМКВ, Поддон, Шкаф автоматики, Частотный преобразователь

УВЕКС-071-ДУ/ДУВ

Номер кривой	Тип вентилятора	Нном, кВт	Число полюсов	Ток при 380В, А	Масса,* кг
071 Режим ДУ и ДУВ					
1	УВЕКС6-ДУ/ДУВ	0,75	8	2,1	140
2	УВЕКС9-ДУ/ДУВ	1,1		3	143
3	УВЕКС6-ДУ/ДУВ	2,2	6	5,8	149
4	УВЕКС9-ДУ/ДУВ	3		7	153
5	УВЕКС6-ДУ/ДУВ	7,5	4	15,6	197
6	УВЕКС9-ДУ/ДУВ	11		23	209

Номер кривой	Тип вентилятора	пк, мин ⁻¹	Нном, кВт	Число полюсов	Масса,* кг
Режим ДУВ с преобразователем частоты					
1	УВЕКС9-ДУВ-Ч	1028	3	6	153
2		1135	4		164
3		1263	5,5		178
4		1398	7,5	4	189
5		1587	11		209
6		1764	15		242



Примечание:

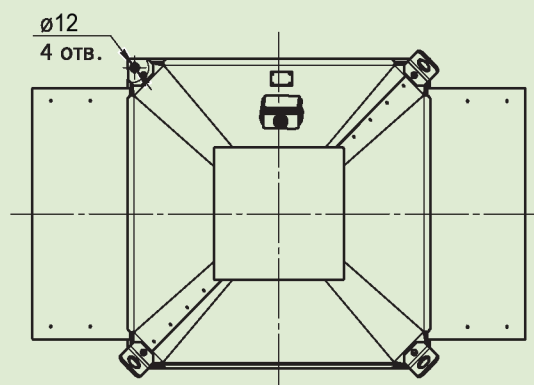
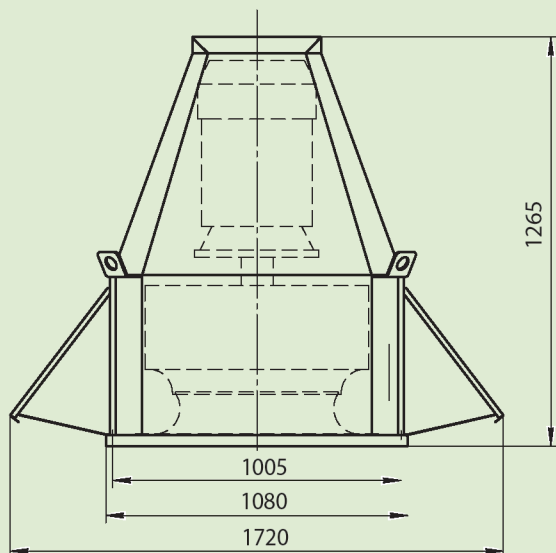
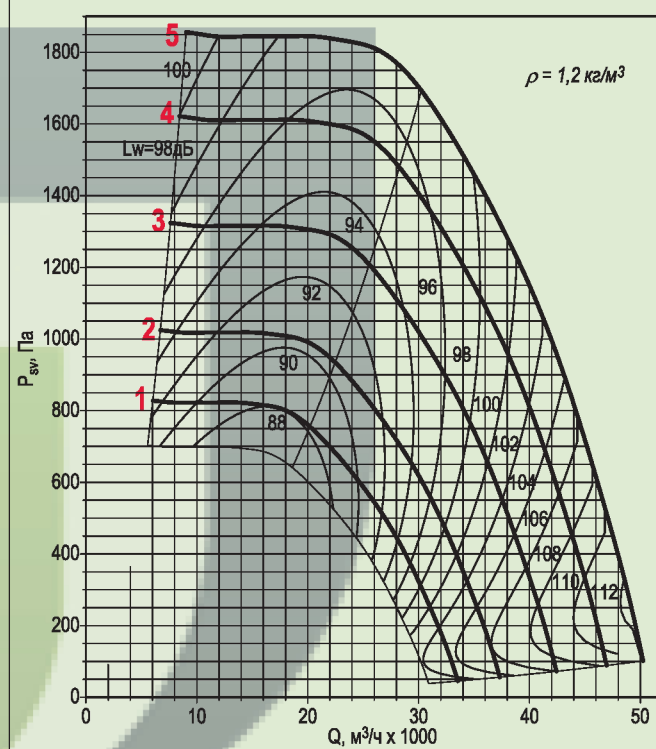
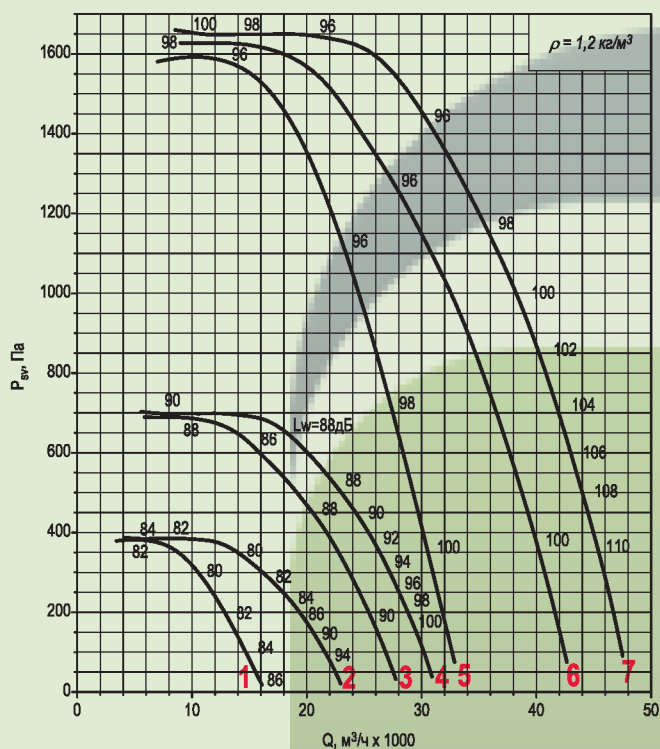
◆ При изменении типа двигателя масса может изменяться

* Дополнительная комплектация: Станок СМКВ, Поддон, Шкаф автоматики, Частотный преобразователь

УВЕКС-080-ДУ/ДУВ

Номер кривой	Тип вентилятора	Нном, кВт	Число полюсов	Ток при 380В, А	Масса,* кг
080					
Режим ДУ и ДУВ					
1	УВЕКС6-ДУ/ДУВ	1,5	8	4,6	192
2	УВЕКС9-ДУ/ДУВ	2,2		6,3	201
3	УВЕКС6-ДУ/ДУВ	4	6	9	210
4	УВЕКС6-ДУ/ДУВ	5,5		12	224
Режим только ДУ					
5	УВЕКС6-ДУ	11	4	23	255
6	УВЕКС6-ДУ	15		31	288
7	УВЕКС9-ДУ	18,5		36	306

Номер кривой	Тип вентилятора	пк, мин ⁻¹	Нном, кВт	Число полюсов	Масса,* кг
Режим ДУВ с преобразователем частоты					
1	УВЕКС9-ДУВ-Ч	1031	5,5	6	224
2		1147	7,5		235
3		1304	11		261
4		1443	15	263	
5		1544	18,5	4	306



Примечание:

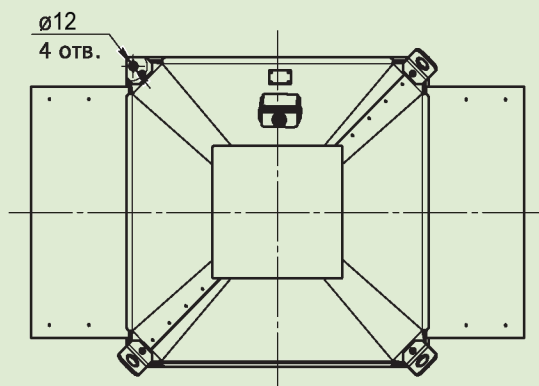
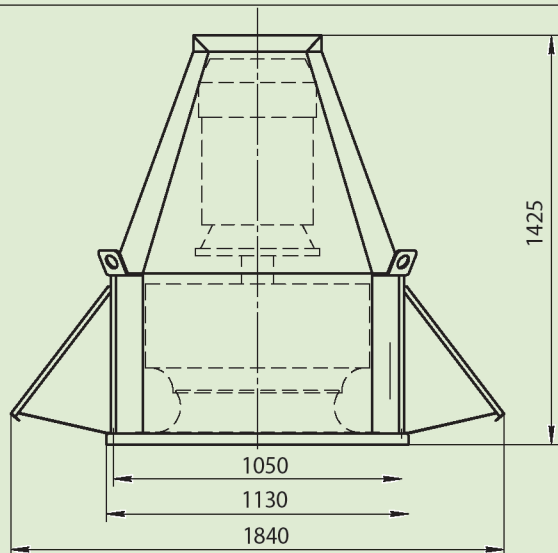
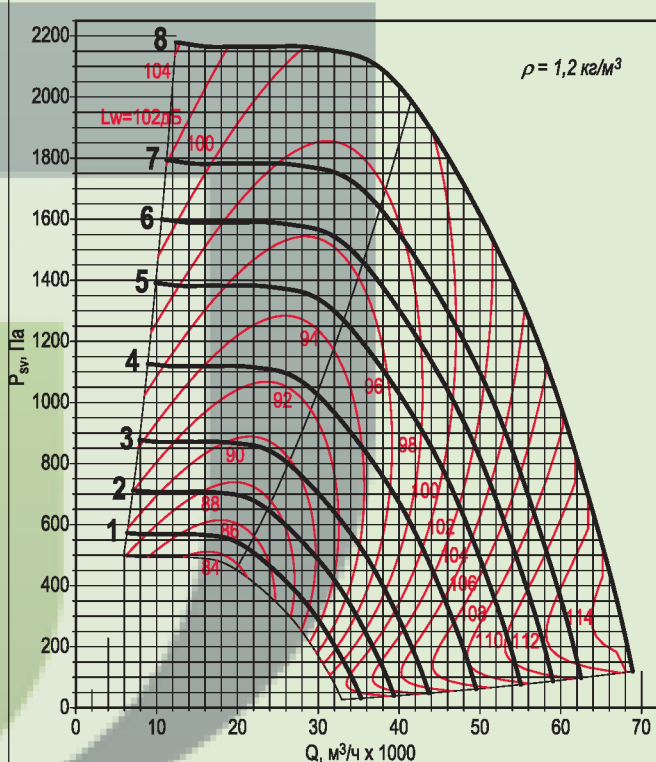
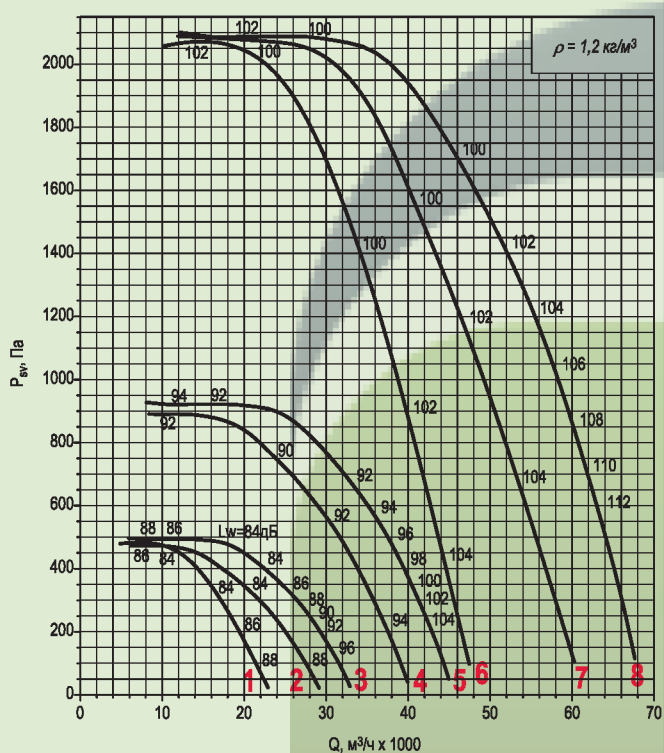
◆ При изменении типа двигателя масса может изменяться

* Дополнительная комплектация; Стакан СМКВ, Поддон, Шкаф автоматики, Частотный преобразователь

УВЕКС-090-ДУ/ДУВ

Номер кривой	Тип вентилятора	Нном, кВт	Число полюсов	Ток при 380В, А	Масса,* кг
090					
Режим ДУ и ДУВ					
1	УВЕКС6-ДУ/ДУВ	2,2	8	6,3	237
2	УВЕКС6-ДУ/ДУВ	3		8	243
3	УВЕКС9-ДУ/ДУВ	4		10,5	256
4	УВЕКС6-ДУ/ДУВ	7,5	6	17,5	271
5	УВЕКС9-ДУ/ДУВ	11		24	297
Режим только ДУ					
6	УВЕКС6-ДУ	22	4	44	361
7	УВЕКС6-ДУ	30		56	394
8	УВЕКС9-ДУ	37		70	434

Номер кривой	Тип вентилятора	пк, мин ⁻¹	Нном, кВт	Число полюсов	Масса,* кг
Режим ДУВ с преобразователем частоты					
1	УВЕКС9-ДУВ-Ч	762	4	8	256
2		850	5,5		266
3		943	7,5		297
4		1069	11	6	297
5		1188	15		329
6		1274	18,5		336
7		1349	22	374	
8		1487	30	4	409



Примечание:

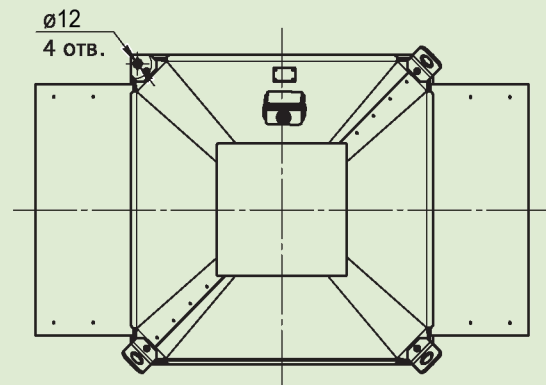
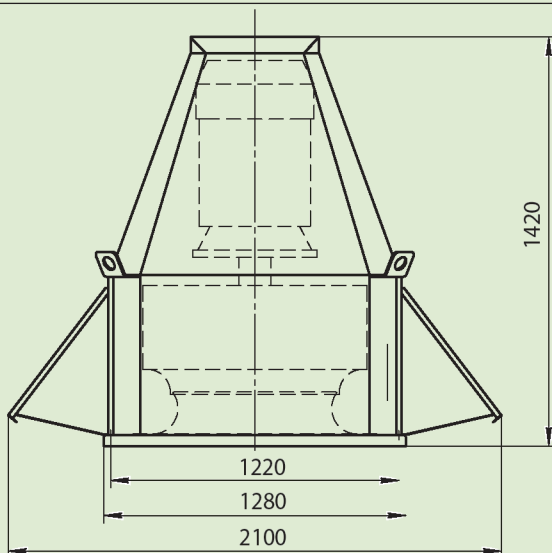
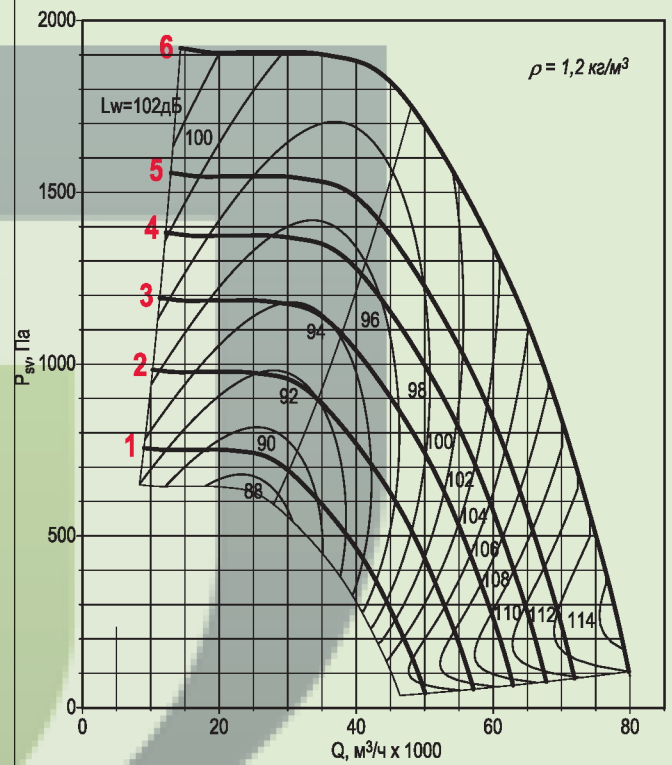
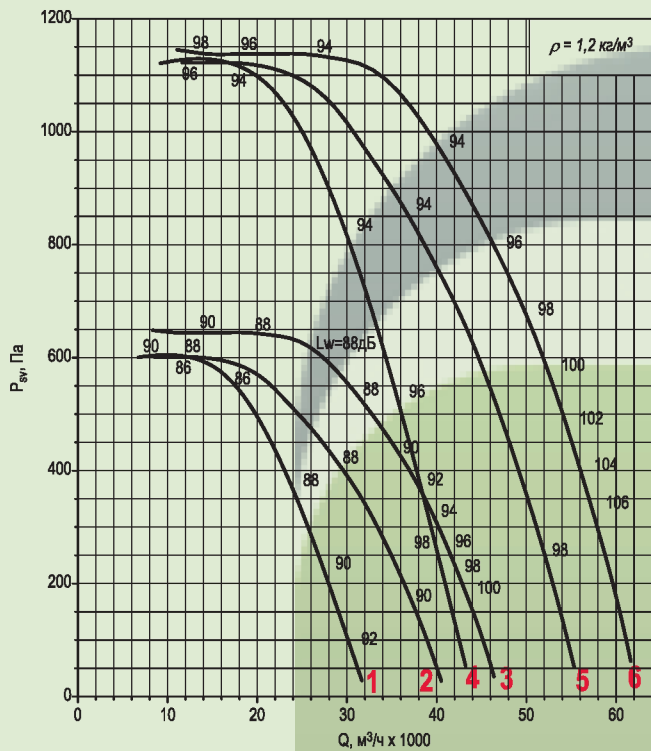
◆ При изменении типа двигателя масса может изменяться

* Дополнительная комплектация: Стакан СМКВ, Поддон, Шкаф автоматики, Частотный преобразователь

УВЕКС-100-ДУ/ДУВ

Номер кривой	Тип вентилятора	Нном, кВт	Число полюсов	Ток при 380В, А	Масса,* кг
100 Режим ДУ и ДУВ					
1	УВЕКС6-ДУ/ДУВ	4	8	10,5	330
2	УВЕКС6-ДУ/ДУВ	5.5		13,6	340
3	УВЕКС9-ДУ/ДУВ	7,5		18	371
4	УВЕКС6-ДУ/ДУВ	11	6	24	373
5	УВЕКС6-ДУ/ДУВ	15		32	403
6	УВЕКС9-ДУ/ДУВ	18.5		37	410

Номер кривой	Тип вентилятора	пк, мин ⁻¹	Нном, кВт	Число полюсов	Масса,* кг
Режим ДУВ с преобразователем частоты					
1	УВЕКС9-ДУВ-Ч	788	7,5	8	371
2		899	11		398
3		990	15		403
4		1066	18,5	6	410
5		1131	22		448
6		1256	30		483



Примечание:

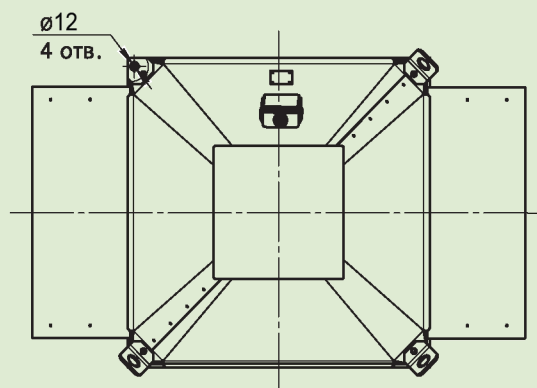
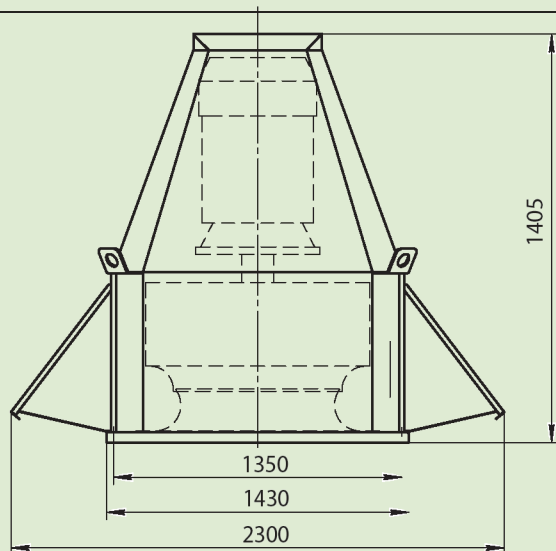
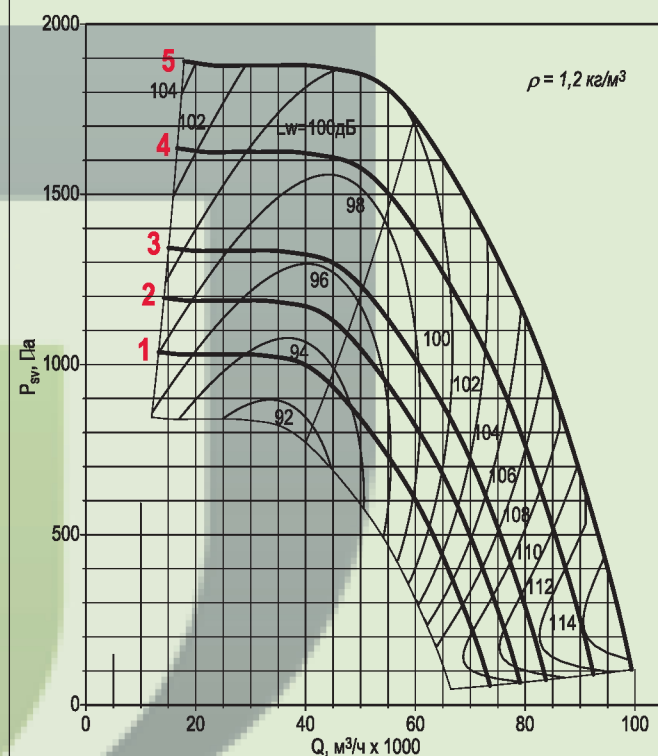
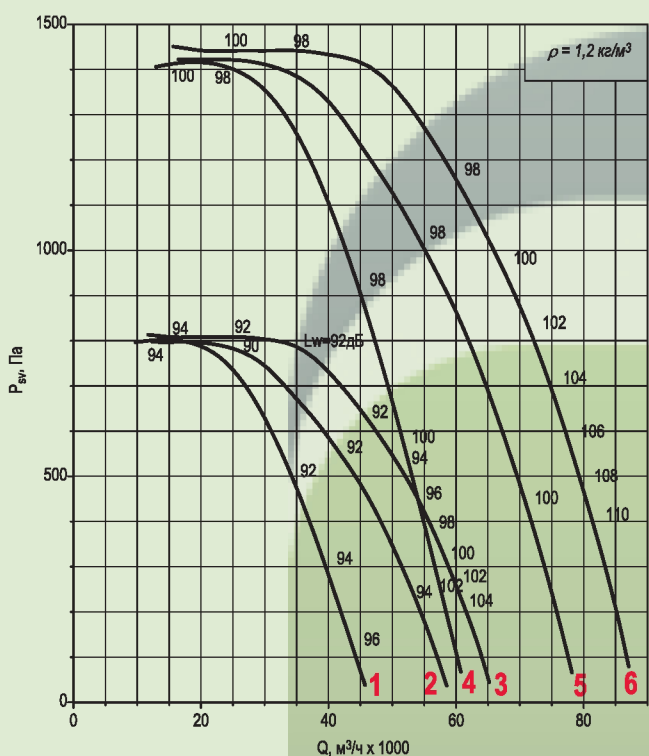
◆ При изменении типа двигателя масса может изменяться

* Дополнительная комплектация: Станок СМКВ, Поддон, Шкаф автоматики, Частотный преобразователь

УВЕКС-112-ДУ/ДУВ

Номер кривой	Тип вентилятора	Нном, кВт	Число полюсов	Ток при 380В, А	Масса,* кг
112 Режим ДУ и ДУВ					
1	УВЕКС6-ДУ/ДУВ	7,5	8	18	399
2	УВЕКС6-ДУ/ДУВ	11		26	456
3	УВЕКС9-ДУ/ДУВ	15		35	486
Режим только ДУ					
4	УВЕКС6-ДУ	18,5	6	37	438
5	УВЕКС6-ДУ	22		44	476
6	УВЕКС9-ДУ	30		60	511

Номер кривой	Тип вентилятора	пк, мин ⁻¹	Нном, кВт	Число полюсов	Масса,* кг
Режим ДУВ с преобразователем частоты					
1	УВЕКС9-ДУВ-Ч	824	15	8	486
2		885	18,5		516
3		938	22		541
4		1035	30	6	511
5		1113	37		614



Примечание:

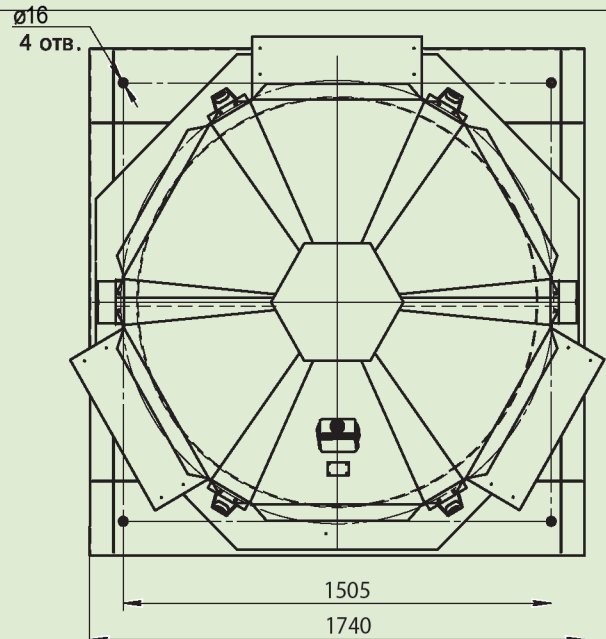
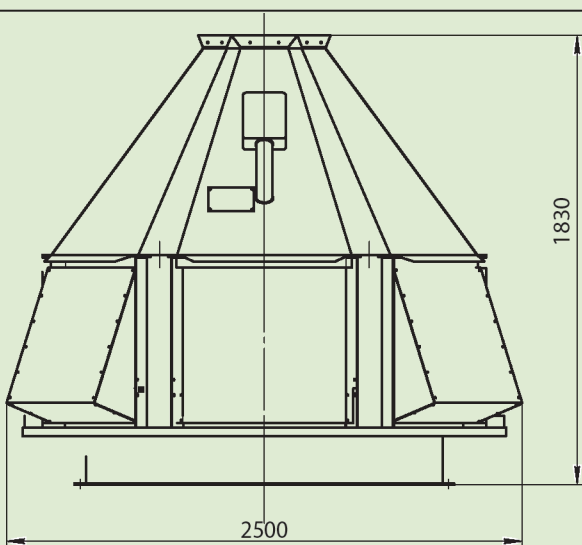
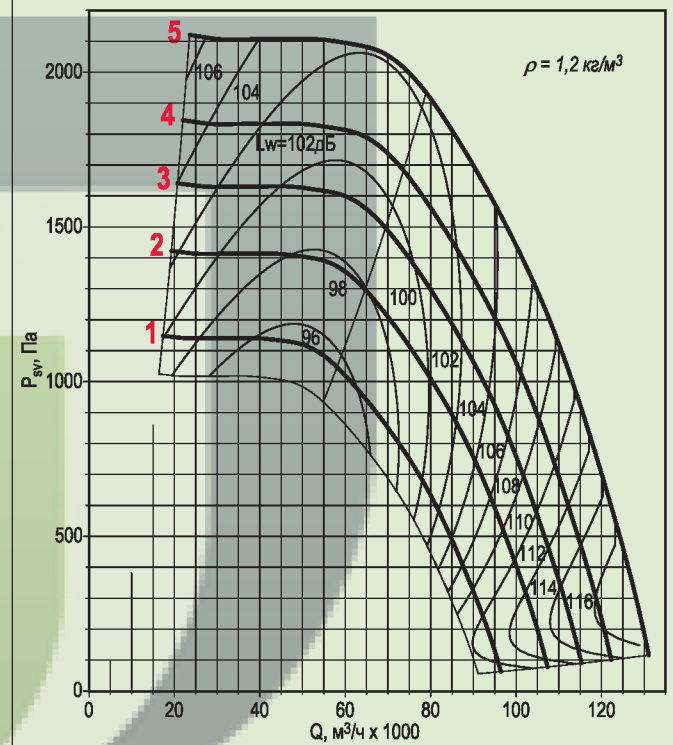
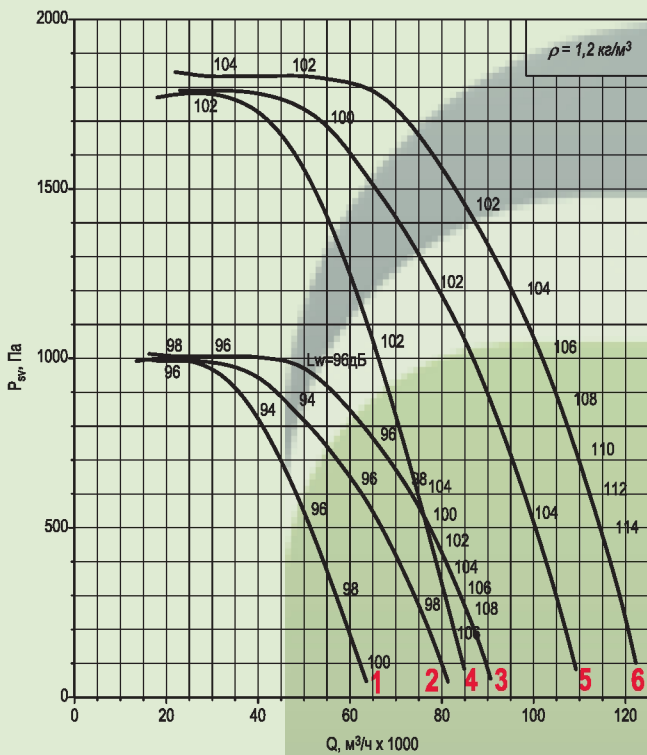
◆ При изменении типа двигателя масса может изменяться

* Дополнительная комплектация; Станок СМКВ, Поддон, Шкаф автоматики, Частотный преобразователь

УВЕКС-125-ДУ/ДУВ

Номер кривой	Тип вентилятора	Нном, кВт	Число полюсов	Ток при 380В, А	Масса,* кг
125					
Режим ДУ и ДУВ					
1	УВЕКС6-ДУ/ДУВ	15	8	35	665
2	УВЕКС6-ДУ/ДУВ	18,5		40	695
3	УВЕКС9-ДУ/ДУВ	22		48	720
Режим только ДУ					
4	УВЕКС6-ДУ	37	6	71	793
5	УВЕКС6-ДУ	45		85	925
6	УВЕКС9-ДУ	55		103	965

Номер кривой	Тип вентилятора	пк, мин ⁻¹	Нном, кВт	Число полюсов	Масса,* кг
Режим ДУВ с преобразователем частоты					
1	УВЕКС9-ДУВ-Ч	777	22	8	720
2		865	30		801
3		929	37		920
4		985	45	965	
5		1056	55	6	1055



Примечание:

◆ При изменении типа двигателя масса может изменяться

* Дополнительная комплектация: Стакан СМКВ, Поддон, Шкаф автоматики, Частотный преобразователь