

ОБЩИЕ СВЕДЕНИЯ

Заслонки утепленные VKZ(H) и VKZ(G) используются в качестве отсекающих или регулирующих клапанов. Заслонки разработаны для эксплуатации в условиях низких температур (до -70°C).

Принцип работы и конструкция

Заслонка утепленная VKZ(H) производится прямоугольного сечения. Корпус заслонки – четырех-стеночный, выполненный с присоединительными фланцами. Лопатки клапана выполнены из алюминиевого профиля. Примыкание лопаток – в виде замкового уплотнения, в полости которого размещается трубчатый электронагреватель – ТЭН для временного разогрева стыка лопаток и облегчения их раскрытия в случае обмерзания. Мощность одного ТЭН – 0,5 кВт. Количество ТЭНов рассчитывается по формуле $N=k*(n+1)$, где n - число лопаток, k - число секций. Суммарная мощность всех ТЭНов $P=0,5*N$, кВт.

Лопатки заслонки раскрываются параллельно и приводятся в движение с помощью рычагов и тяг. На корпусе заслонки размещается клеммная коробка для подключения систем автоматики и сигнализации (степень защиты IP 54).

Заслонка утепленная VKZ(G) состоит из четырех-стеночного корпуса, выполненного из оцинкованной стали. Лопатки выполнены из алюминиевого профиля. Примыкание лопаток выполнено в виде замкового уплотнения. Лопатки заслонки раскрываются параллельно и приводятся в движение с помощью рычагов и тяг. В конструктиве клапана используется периметральный обогрев в виде расположенного по наружному периметру клапана гибкого саморегулирующегося нагревательного кабеля, постоянно подключенного в сеть переменного тока 220В. Удельная мощность ТЭН – 33Вт/м. Нагревательный кабель имеет безреостатное управление, не требующее дополнительной автоматической схемы управления. Кабель снаружи закрыт специальным утепленным кожухом, не выходящим за внешний габарит фланцев клапана.

В качестве исполнительного механизма может использоваться электропривод. Более подробная информация представлена на стр. 108-109. При любом варианте комплектации исполнительным механизмом клапан сохраняет работоспособность вне зависимости от пространственной ориентации. В стандартном исполнении электропривод клапана утеплен саморегулирующимся нагревательным кабелем (гибкий ТЭН), подключающимся в сеть 220В постоянно и подогревающим электропривод в зависимости от температуры окружающей среды.

Монтаж

Монтаж заслонок в системе вентиляции осуществляется путем крепления фланцев заслонок к ответным фланцам воздухопроводов и других агрегатов вентиляционных систем. Ширина фланцев заслонки 37,5 мм.



Заслонка утепленная VKZ(G)

СХЕМА КОНСТРУКЦИИ ЗАСЛОНКИ УТЕПЛЕННОЙ

Обозначения на схеме

B - ширина внутреннего сечения;

H - высота внутреннего сечения;

$B1=B+75$ мм - ширина заслонки без привода;

$H1=H+75$ мм - высота заслонки без привода;

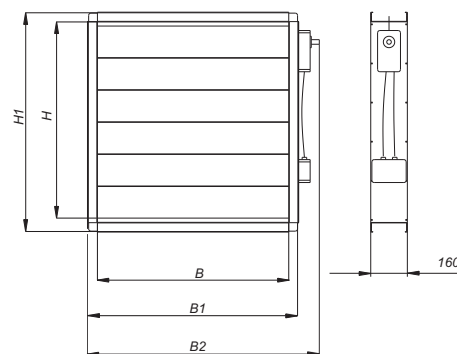
$B2=B1+170$ мм - ширина заслонки с приводом, где 170 мм - длина штока для монтажа привода.

Минимальные изготавливаемые размеры одной заслонки - 400x300 мм.

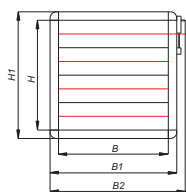
Максимальные изготавливаемые размеры одной заслонки - 3400x2000 мм.

Шаг изменения размеров - 5 мм.

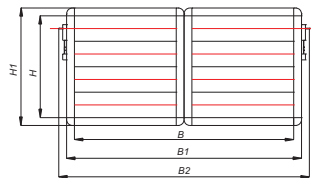
При высоте заслонки не кратной 140 мм (за вычетом 40мм), оставшаяся часть сечения перекрывается полосой из оцинкованной стали!



ВИДЫ ИСПОЛНЕНИЙ ЗАСЛОНКИ УТЕПЛЕННОЙ



Исполнение 1



Исполнение 2

МАССА УТЕПЛЕННЫХ ЗАСЛОНОК VKZ(H) БЕЗ ПРИВОДА

B, мм H, мм	400	500	600	700	800	900	1000	1100	1200	1300	1400	1500	1600	1700	1800	1900	2000	2200	2400	2600	2800	3000	3200	3400
300	9,0	10,0	11,1	12,2	13,2	14,3	15,4	16,4	18,7	20,4	22,8	25,4	26,4	27,5	28,6	29,7	30,8	32,8	37,4	40,8	45,6	50,8	52,8	55,0
400	10,2	12,5	13,5	15,1	16,7	18,7	20,3	21,8	23,2	24,8	26,1	27,9	30,4	34,5	37,4	39,1	40,6	43,6	46,4	49,6	52,2	55,8	60,8	69,0
500	12,1	14,2	15,8	16,3	18,0	19,8	21,2	22,6	24,1	25,5	26,9	28,7	34,7	36,8	40,2	43,5	45,7	48,5	51,3	54,8	57,9	62,4	67,8	71,2
600	14,5	16,3	18,1	20,0	21,8	23,6	25,4	27,3	29,1	30,7	32,8	34,6	36,4	38,0	47,1	49,1	50,8	54,6	58,2	61,4	65,6	69,2	72,8	76,0
700	16,8	18,7	20,6	23,0	25,1	27,3	29,4	31,5	33,7	35,6	37,8	39,8	41,9	44,0	54,3	56,8	59,0	63,4	67,4	71,2	75,6	79,6	83,8	88,0
800	18,7	19,9	23,2	24,3	26,0	28,4	31,2	33,8	35,4	37,5	40,1	42,3	46,2	49,1	59,2	61,0	63,2	68,1	72,3	80,1	82,3	87,4	92,4	98,2
900	20,2	22,0	25,0	26,8	29,1	31,5	33,8	36,2	38,6	40,9	43,3	45,6	48,1	50,3	62,4	64,9	67,5	72,5	77,5	82,4	86,6	91,2	96,2	100,6
1000	22,0	24,6	27,1	29,5	32,1	35,0	37,4	40,1	42,8	45,3	48,0	50,6	53,1	55,9	69,6	72,2	75,0	80,3	86,0	91,5	96,0	101,2	106,2	111,8
1100	24,5	26,8	29,3	31,8	33,8	37,4	39,6	43,1	45,4	48,4	52,4	53,7	56,1	58,6	74,5	77,5	79,9	84,5	91,2	95,3	104,8	107,4	112,2	117,2
1200	26,4	28,1	31,2	33,8	36,8	39,7	42,8	45,3	48,1	51,0	54,1	56,9	60,2	62,8	77,6	80,7	83,7	89,9	96,0	102,1	108,3	114,0	112,3	125,1
1300	28,3	30,5	33,7	36,8	39,9	43,1	46,2	49,4	52,5	55,6	58,8	61,9	65,0	68,2	84,9	88,2	91,5	98,1	104,8	111,4	117,8	124,1	120,7	136,7
1400	30,1	32,4	35,9	39,8	43,4	46,7	50,0	53,5	56,9	60,2	63,9	67,2	70,6	74,0	92,3	95,8	99,4	106,7	113,5	120,9	128,0	134,5	130,4	148,2
1500	31,4	34,1	37,6	42,5	45,6	49,3	52,1	55,9	59,7	63,4	65,7	69,5	74,5	77,6	97,2	105,3	107,4	116,2	122,6	128,2	131,5	140,1	139,1	155,2
1600	33,2	37,6	39,1	44,6	47,6	51,5	55,0	58,8	62,5	66,1	70,0	73,5	76,9	80,7	103,1	108,0	115,6	123,2	131,0	133,1	140,3	147,2	153,9	161,6
1700	35,6	39,8	43,5	48,2	50,0	54,9	58,7	62,7	66,6	70,5	74,4	78,4	82,3	86,2	110,0	113,5	117,6	124,1	132,2	140,5	149,1	157,0	165,0	172,5
1800	38,4	41,5	48,2	51,0	54,6	58,4	61,3	64,3	68,1	73,0	76,0	80,1	84,3	88,4	114,6	117,4	122,7	128,4	137,4	146,2	152,2	160,8	168,8	177,1
1900	41,2	46,2	50,1	54,2	57,3	62,1	65,4	67,9	72,0	76,1	80,4	84,6	88,7	92,8	116,3	124,2	127,4	133,7	142,3	151,2	161,0	169,9	177,5	185,4
2000	43,5	49,2	53,4	57,3	60,7	64,1	69,4	72,4	76,2	80,7	85,1	89,6	94,0	98,5	119,2	128,3	138,4	141,8	151,2	160,5	170,4	180,2	188,4	197,2

- 1 - заслонка утепленная с 1 приводом (исполнение 1)
- 2 - заслонка утепленная с 2 приводами в 2 секциях (исполнение 2)

Примечание

Максимальные размеры заслонки первого исполнения 1795x2000 мм.
Заслонки любого размера изготавливаются без вылета жалюзи.

ЭЛЕКТРОМЕХАНИЧЕСКИЕ ПРИВОДЫ VELIMO



Привод LM230A

Предназначен для управления (открытия/закрытия) воздушных заслонок в системах вентиляции и кондиционирования воздуха зданий.

Электроприводы могут быть двух типов: «открыто/закрыто» или «плавное регулирование». Оба типа электроприводов могут иметь возвратную пружину, которая при отключении питания производит автоматическое закрытие клапана.

Основные технические характеристики:

- номинальное напряжение 230В~/24В~/=;
- угол поворота макс. 95° (ограничение 37...100%);
- температура окружающей среды -30...+50°C;
- температура хранения -40...+80°C;
- степень защиты Ip54.

ТЕХНИЧЕСКИЕ ХАРАКТЕРИСТИКИ УСТАНАВЛИВАЕМЫХ ПРИВОДОВ

Тип привода	Крутящий момент, Нм	Высота заслонки*, мм	Время открытия/закрытия, с	Потребляемая мощность, Вт	Возвратная пружина	Масса, г
LM230A	5	700	150	1,5/0,4	нет	500
LM230A-S	5	700	150	1,5/0,4	нет	600
LM24A	5	700	150	1,0/0,2	нет	500
LM24A-S	5	700	150	1,0/0,2	нет	600
LM24A-SR	5	700	150	1,0/0,4	нет	500
NM230A	10	1000	150	2,5/0,6	нет	750
NM230A-S	10	1000	150	2,5/0,6	нет	850
NM24A	10	1000	150	1,5/0,2	нет	750
NM24A-S	10	1000	150	1,5/0,2	нет	850
NM24A-SR	10	1000	150	2,0/0,4	нет	800
SM230A	20	2000	150	2,5/0,6	нет	1050
SM230A-S	20	2000	150	2,5/0,6	нет	1100
SM24A	20	2000	150	2,0/0,2	нет	1000
SM24A-S	20	2000	150	2,0/0,2	нет	1050
SM24A-SR	20	2000	150	2,0/0,4	нет	1050
LF230	4	700	40...75/20	5,0/3,0	да	1550
LF24	4	700	40...75/20	5,0/2,5	да	1400
LF24-SR	4	700	40...75/20	2,5/1,0	да	1400
BLF24	4	700	40...75/20	5,0/2,5	да	1540
BLF230	4	700	40...75/20	6,0/3,0	да	1680
NF230	7	900	<75/30	6,0/3,5	да	3300
NF24	7	900	<70/<60	5,0/2,6	да	3000
NF24-SR	7	900	150/<60	3,0/1,0	да	2700
AF230	15	1500	150/16	6,5/2,5	да	3300
AF24	15	1500	150/16	5,0/1,5	да	3000
AF24-SR	15	1500	150/16	6,0/2,5	да	2700
BF24	18/12	1200	140/16	7,0/2,0	да	2800
BF230	18/12	1200	140/16	8,0/3,0	да	3100

* - данные, получены экспериментальным путем, возможны отклонения от приведенных значений



Привод LF230



Привод BF230

ЭЛЕКТРОМЕХАНИЧЕСКИЕ ПРИВОДЫ SIEMENS

Предназначен для управления (открытия/закрытия) воздушных заслонок в системах вентиляции и кондиционирования воздуха зданий.

Электроприводы могут быть двух типов: «открыто/закрыто» или «плавное регулирование». Оба типа электроприводов могут иметь возвратную пружину, которая при отключении питания производит автоматическое закрытие клапана.

Основные технические характеристики:

- номинальное напряжение 230В ~ / 24В ~/=;
- угол поворота макс. 95° (ограничение 37...100%);
- температура окружающей среды:
 - без возвратной пружины -32...+55°C;
 - с возвратной пружиной -32...+50°C;
- температура хранения:
 - без возвратной пружины -32...+70°C;
 - с возвратной пружиной -32...+50°C;
- степень защиты Ip54.



Привод GDB161

ТЕХНИЧЕСКИЕ ХАРАКТЕРИСТИКИ УСТАНОВЛИВАЕМЫХ ПРИВодОВ

Тип привода	Крутящий момент, Нм	Высота заслонки*, мм	Время открытия/закрытия, с	Потребляемая мощность	Возвратная пружина	Масса, г
GDB331	5	700	150	2,0 ВА	нет	480
GDB336	5	700	150	2,0 ВА	нет	480
GDB131	5	700	150	1,0 Вт	нет	480
GDB136	5	700	150	1,0 Вт	нет	480
GDB161	5	700	150	3,0ВА/1,0Вт	нет	480
GLB331	10	1000	150	2,0 ВА	нет	480
GLB336	10	1000	150	2,0 ВА	нет	480
GLB131	10	1000	150	1,0 Вт	нет	480
GLB136	10	1000	150	1,0 Вт	нет	480
GLB161	10	1000	150	3,0ВА/1,0Вт	нет	480
GBB331	25	2500	150	5,0 ВА	нет	2000
GBB336	25	2500	150	5,0 ВА	нет	2000
GBB131	25	2500	150	7,0 ВА	нет	2000
GBB136	25	2500	150	7,0 ВА	нет	2000
GBB161	25	2500	150	8,0 ВА/1 Вт	нет	2000
GMA321	7	900	90/15	4,5/3,5 Вт	да	1300
GMA121	7	900	90/15	3,5/2,5 Вт	да	1300
GMA161	7	900	90/15	3,5/2,5 Вт	да	1300
GNA126	7	900	90/>15	3,5/2,5 Вт	да	1300
GNA326	7	900	90/>15	4,5/3,5 Вт	да	1300
GCA321	18	1800	90/15	6,0/4,0 Вт	да	2100
GCA121	18	1800	90/15	5,0/3,0 Вт	да	2100
GCA161	18	1800	90/15	5,0/3,0 Вт	да	2100
GGA126	18	1800	90/>15	5,0/3,0 Вт	да	2600
GGA326	18	1800	90/>15	6,0/4,0 Вт	да	2600



Привод GNA326



Привод GGA126

* - данные, получены экспериментальным путем, возможны отклонения от приведенных значений