



Изготавливаются по ТУ 4861-007-64600223-13

2400 – 120000 м³/час

Вентиляторы ВО-21-210 ДУ оснащаются осевыми колёсами с непосредственным приводом от общепромышленных асинхронных электродвигателей.

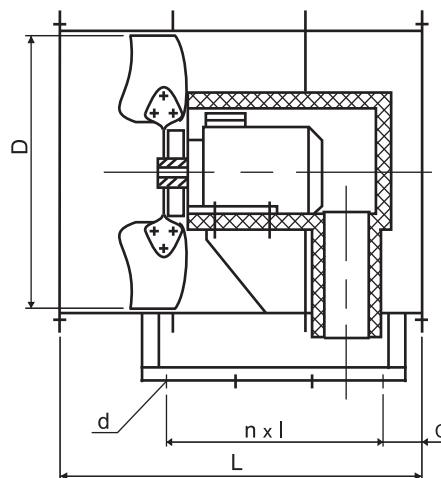
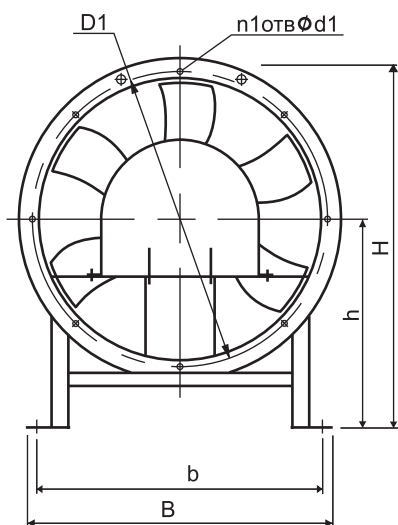
Допускается применение некоторых вентиляторов в режиме общеобменной вентиляции при понижении частоты вращения не менее чем на 25% против указанной в каталоге (например, с использованием частотного преобразователя). Возможность применения необходимо согласовывать с производителем.

Возможен вариант взрывозащищенного исполнения.

Вентиляторы обозначаются по приведенному ниже ключу

ВО-21-210А-6,3ВДУ600-4-У2

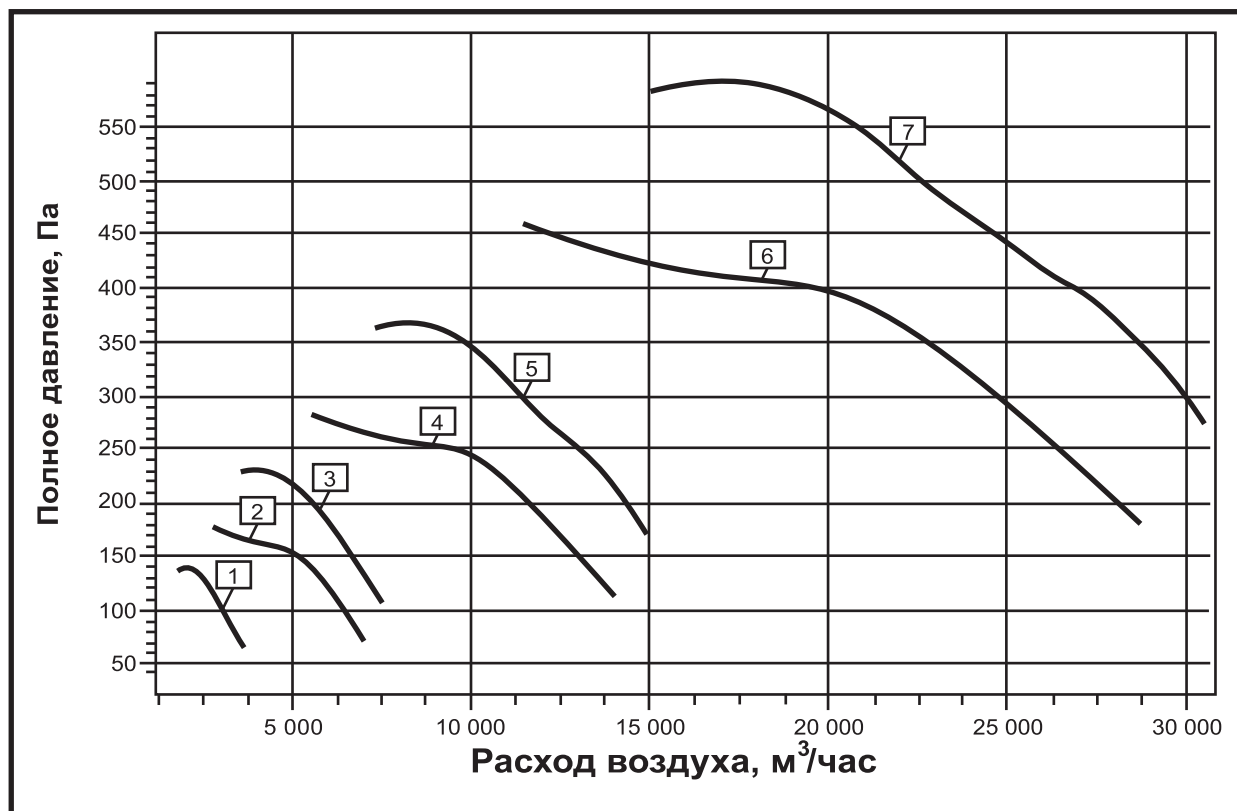
ВО – тип вентилятора (вентилятор осевой);
 21 – характеристика аэродинамической схемы;
 210 – диаметр рабочего колеса в дм;
 А – модификация рабочего колеса: А – 4 лопатки, Б – 6 лопаток;
 6,3 – модификация рабочего колеса;
 ВД – вариант исполнения: В – взрывозащищенный;
 У – код назначения: ДУ – дымоудаление;
 600 – максимальная температура перемещаемой среды;
 4 – число полюсов двигателя;
 У2 – климатическое исполнение, категория размещения;



№	Тип вентилятора	Размеры, мм												Масса max, кг	
		D	D1	d	d1	B	b	H	h	L	l	C	n		n1
1	ВО-21-210Б-4,0ДУ-4	400	430	13	7	455	300	520	290	430	300	65	1	12	30
2	ВО-21-210А-5,0ДУ-4	500	530	13	7	555	490	640	360	570	170	70	2	12	55
3	ВО-21-210Б-5,0ДУ-4	500	530	13	7	555	490	640	360	570	170	70	2	12	55
4	ВО-21-210А-6,3ДУ-4	630	690	18	10	690	630	785	440	700	200	85	2	12	95
5	ВО-21-210Б-6,3ДУ-4	630	690	18	10	690	630	785	440	700	200	85	2	12	95
6	ВО-21-210А-8,0ДУ-4	800	860	18	10	860	760	993	560	900	260	75	2	16	160
7	ВО-21-210Б-8,0ДУ-4	800	860	18	10	860	760	993	560	900	260	75	2	16	160
8	ВО-21-210А-10,0ДУ-6	1000	1070	18	10	1072	910	1198	660	1100	240	105	3	16	260
9	ВО-21-210Б-10,0ДУ-6	1000	1070	18	10	1072	910	1198	660	1100	240	105	3	16	260
10	ВО-21-210А-12,5ДУ-8	1250	1320	18	12	1332	1180	1495	830	1400	310	115	3	16	415
11	ВО-21-210Б-12,5ДУ-8	1250	1320	18	12	1332	1180	1495	830	1400	310	115	3	16	415
12	ВО-21-210А-12,5ДУ-6	1250	1320	18	12	1332	1180	1495	830	1400	310	115	3	16	415
13	ВО-21-210Б-12,5ДУ-6	1250	1320	18	12	1332	1180	1495	830	1400	310	115	3	16	415
14	ВО-21-210А-16,0ДУ-8	1600	1675	22	12	1692	1550	1890	1050	1800	400	160	3	16	690
15	ВО-21-210Б-16,0ДУ-8	1600	1675	22	12	1692	1550	1890	1050	1800	400	160	3	16	690

Примечание: 1) Масса вентилятора – величина справочная.

СВОДНАЯ ДИАГРАММА ХАРАКТЕРИСТИК

 2400 -30000 м³/час


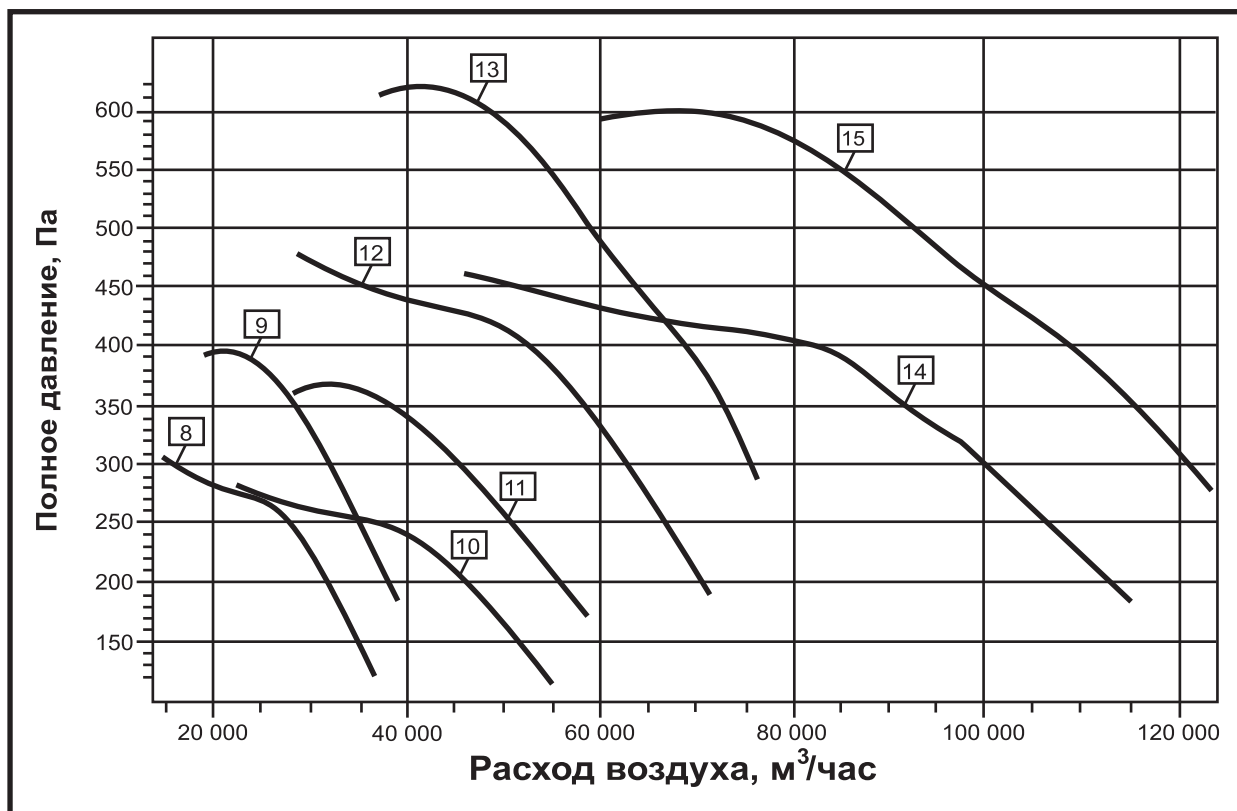
№	Наименование вентилятора	Электродвигатель		
		Тип	Частота вращения, об/мин	Мощность, кВт
1	ВО-21-210Б-4,0ДУ-4	АИР63А4	1450	0,25
2	ВО-21-210А-5,0ДУ-4	АИР71А4	1450	0,55
3	ВО-21-210Б-5,0ДУ-4	АИР71А4	1450	0,55
4	ВО-21-210А-6,3ДУ-4	АИР80В4	1450	1,5
5	ВО-21-210Б-6,3ДУ-4	АИР90Л4	1450	2,2
6	ВО-21-210А-8,0ДУ-4	АИР100Л4	1450	4
7	ВО-21-210Б-8,0ДУ-4	АИР112М4	1450	5,5

Примечание:

1) Частота вращения – величина справочная.

СВОДНАЯ ДИАГРАММА ХАРАКТЕРИСТИК

18000 – 120000 м³/час



№	Наименование вентилятора	Электродвигатель		
		Тип	Частота вращения, об/мин	Мощность, кВт
8	ВО-21-210А-10,0ДУ-6	АИР112МВ6	950	4
9	ВО-21-210Б-10,0ДУ-6	АИР132S6	950	5,5
10	ВО-21-210А-12,5ДУ-8	АИР132М8	750	5,5
11	ВО-21-210Б-12,5ДУ-8	АИР160S8	750	7,5
12	ВО-21-210А-12,5ДУ-6	АИР160S6	950	11
13	ВО-21-210Б-12,5ДУ-6	АИР160М6	950	15
14	ВО-21-210А-16,0ДУ-8	АИР200М8	750	18,5
15	ВО-21-210Б-16,0ДУ-8	АИР225М8	750	30

Примечание:

1) Частота вращения – величина справочная.