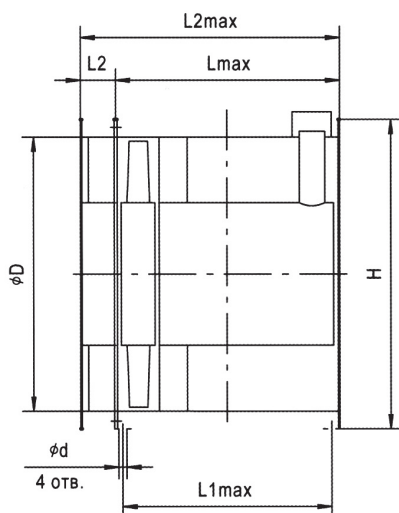
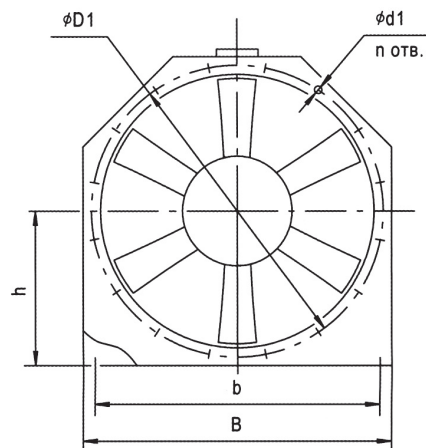
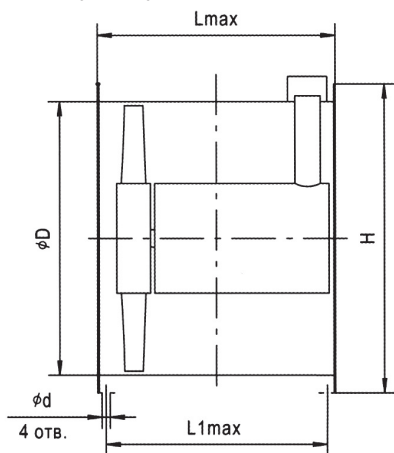


ВЕНТИЛЯТОРЫ ДЫМОУДАЛЕНИЯ

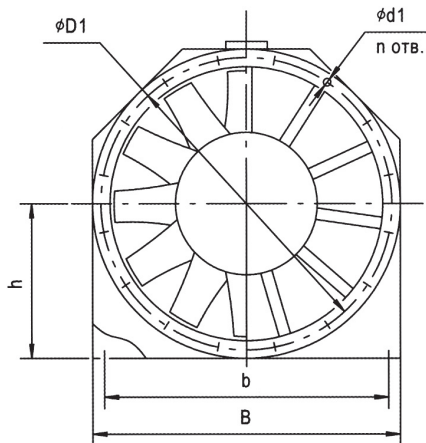
Вентиляторы осевые дымоудаления ВО-13-284 ДУ

Общие сведения

- * Количество лопаток: 4-12
- * Направление вращения - правое и левое
- * Рабочие колеса осевых вентиляторов с обозначениями 6/10 - 12/30 выполнены по аэродинамической схеме 121. Рабочие колеса осевых вентиляторов с обозначениями 12к/15 - 12к/45 выполнены по аэродинамической схеме К06.
- * Возможно наличие направляющего (НА) и спрямляющего (СА) аппаратов.
- * Используются в стационарных аварийных системах вытяжной вентиляции.
- * Предназначены для удаления образующихся при пожаре дымовоздушных смесей, не содержащих взрывоопасных материалов.
- * Количество лопаток рабочего колеса и угол их установки уточняются при заказе. В каталоге показаны характеристики вентиляторов при максимальных углах установки лопаток.



Исполнение "с направляющим (НА) и спрямляющим (СА) аппаратами"



Габаритные и присоединительные размеры.

№ вент.	B	H	b	h	Lmax	L1max	L2	L2max	D	D1	d	d1	n
4	475	575	360	238	600	550	55	655	405	440	15	7	8
5	575	675	450	288	800	750	70	870	505	540	15	7	16
6,3	735	810	550	368	800	750	90	890	635	670	15	7	16
8	910	1005	750	455	1100	1040	110	1210	810	850	19	10	16
10	1140	1215	900	570	1300	1240	140	1440	1010	1050	19	10	16
12,5	1390	1465	1100	695	1300	1240	175	1475	1260	1300	19	10	16

ВЕНТИЛЯТОРЫ ДЫМОУДАЛЕНИЯ

Вентиляторы осевые дымоудаления ВО-13-284 ДУ

Основные технические характеристики.

№	Обозначение вентилятора (исп. 1,2)	Типоразмер эл/двиг.	Установочная мощность, кВт.	Частота вращения РК об/мин	Производ- ительность м ³ /с	Полное давление, Па			Масса, кг
						t=20°C	t=400°C	t=600°C	
1.	ВО-13-284-6/30-4ДУ	56B4	0,18	1370	0,95-1,30	105-90	46-39	35-30	45
2.	ВО-13-284-6/15-4ДУ	63B2	0,55	2750	0,92-1,83	314-195	136-85	105-65	47
3.	ВО-13-284-8/30-4ДУ	63A4	0,25	1380	1,00-1,35	120-105	52-46	40-35	47
4.	ВО-13-284-8/10-4ДУ	63B2	0,55	2750	0,61-1,53	330-135	144-59	111-45	47
5.	ВО-13-284-10/30-4ДУ	63A4	0,25	1380	1,00-1,35	135-115	59-50	45-39	47
6.	ВО-13-284-12/30-4ДУ	63A4	0,25	1380	1,05-1,35	140-120	61-52	47-40	49
7.	ВО-13-284-12К/45-4ДУ	63B4	0,37	1370	0,90-1,29	200-160	87-70	67-54	52
8.	ВО-13-284-12К/45-4ДУ	90L2	3	2870	1,89-2,70	875-695	380-300	294-234	75
9.	ВО-13-284-12К/45НА-СА-4ДУ	71A4	0,55	1390	1,10-1,57	285-235	125-100	96-79	70
10.	ВО-13-284-12К/35НА-СА-4ДУ	90L2	3	2870	1,66-2,57	995-605	435-265	334-203	85
11.	ВО-13-284-6/30-5ДУ	71A4	0,55	1390	1,90-2,50	165-150	72-65	55-50	65
12.	ВО-13-284-6/20-5ДУ	90L2	3	2870	2,92-4,19	580-415	252-181	195-139	80
13.	ВО-13-284-8/30-5ДУ	71A4	0,55	1390	2,00-2,50	195-165	84-72	65-55	65
14.	ВО-13-284-8/20-5ДУ	90L2	3	2870	3,10-4,30	650-440	283-191	218-148	80
15.	ВО-13-284-10/30-5ДУ	71B4	0,75	1390	2,00-2,60	215-180	94-78	72-60	65
16.	ВО-13-284-10/15-5ДУ	90L2	3	2870	1,81-3,76	665-370	289-161	223-124	80
17.	ВО-13-284-12/30-5ДУ	71B4	0,75	1390	2,00-2,60	225-190	98-83	76-64	65
18.	ВО-13-284-12/15-5ДУ	90L2	3	2870	1,80-3,75	695-385	302-167	234-129	80
19.	ВО-13-284-12К/45-5ДУ	80A4	1,1	1400	1,80-2,60	320-260	139-113	108-87	75
20.	ВО-13-284-12К/40-5ДУ	112M2	7,5	2885	3,10-4,80	1300-900	565-392	437-302	110
21.	ВО-13-284-12К/45-НА-СА-5ДУ	90L4	2,2	1420	2,20-3,14	465-380	202-165	156-128	100
22.	ВО-13-284-12К/35-НА-СА-5ДУ	112M2	7,5	2885	3,26-5,04	1575-960	685-418	529-323	125
23.	ВО-13-284-6/30-6,3ДУ	71A6	0,55	900	2,4-3,3	110-100	48-44	37-34	85
24.	ВО-13-284-6/30-6,3ДУ	90L4	2,2	1420	3,8-5,1	275-245	120-107	92-82	100
25.	ВО-13-284-8/30-6,3ДУ	71B6	0,55	900	2,6-3,4	130-110	57-48	44-37	85
26.	ВО-13-284-8/30-6,3ДУ	90L4	2,2	1420	4,1-5,4	320-270	139-117	108-91	100
27.	ВО-13-284-10/30-6,3ДУ	80A6	0,75	930	2,7-3,5	150-130	65-57	50-44	90
28.	ВО-13-284-10/30-6,3ДУ	90L4	2,2	1420	4,1-5,4	350-300	152-130	118-101	100
29.	ВО-13-284-12/30-6,3ДУ	80A6	0,75	930	2,7-3,5	160-135	70-60	54-45	90
30.	ВО-13-284-12/30-6,3ДУ	100S4	3	1430	4,1-5,4	370-315	161-137	124-106	105
31.	ВО-13-284-12К/45-6,3ДУ	80B6	1,1	930	2,4-3,4	225-180	98-78	76-60	95
32.	ВО-13-284-12К/45-6,3ДУ	100L4	4	1430	3,7-5,3	535-430	233-187	180-145	115
33.	ВО-13-284-12К/45-НА-СА-6,3ДУ	90L6	1,5	940	2,9-4,2	325-265	140-115	110-90	125
34.	ВО-13-284-12К/45-НА-СА-6,3ДУ	112M4	5,5	1430	4,4-6,3	745-615	324-268	250-207	150
35.	ВО-13-284-6/30-8ДУ	100L6	2,2	950	5,3-7,0	200-175	87-76	67-59	160
36.	ВО-13-284-6/30-8ДУ	132S4	7,5	1450	8,0-10,8	460-410	200-178	155-138	195
37.	ВО-13-284-8/30-8ДУ	100L6	2,2	950	5,6-7,3	230-195	100-85	77-66	160
38.	ВО-13-284-8/30-8ДУ	132S4	7,5	1450	8,6-11,2	540-455	235-200	181-150	195
39.	ВО-13-284-10/30-8ДУ	100L6	2,2	950	5,6-7,3	255-215	110-94	86-72	160
40.	ВО-13-284-10/30-8ДУ	132S4	7,5	1450	8,6-11,2	590-500	257-218	198-168	195
41.	ВО-13-284-12/30-8ДУ	100L6	2,2	950	5,6-7,3	265-225	115-98	89-76	160
42.	ВО-13-284-12/30-8ДУ	132M4	11	1450	8,5-11,2	620-525	270-230	208-176	215
43.	ВО-13-284-12К/45-8ДУ	112MB6	4	950	5,0-7,2	380-305	165-133	128-103	185
44.	ВО-13-284-12К/45-8ДУ	160S4	15	1450	7,6-10,9	885-705	385-307	297-237	265
45.	ВО-13-284-12К/45-НА-СА-8ДУ	132S6	5,5	960	6,1-8,7	545-445	235-195	183-150	235
46.	ВО-13-284-12К/45-НА-СА-8ДУ	160M4	18,5	1450	9,2-13,1	1240-1020	535-444	416-343	295
47.	ВО-13-284-6/30-10ДУ	132S6	5,5	960	10,4-14,0	315-280	137-122	106-94	290
48.	ВО-13-284-6/30-10ДУ	160M4	18,5	1450	16,0-21,0	720-645	313-281	242-217	370

ВЕНТИЛЯТОРЫ ДЫМОУДАЛЕНИЯ

Вентиляторы осевые дымоудаления ВО-13-284 ДУ

Основные технические характеристики.

№	Обозначение вентилятора (исп. 1,2)	Типоразмер эл/двиг.	Установочная мощность, кВт.	Частота вращения РК об/мин	Производ- ительность м ³ /с	Полное давление, Па			Масса, кг
						t=20 ^o C	t=400 ^o C	t=600 ^o C	
49.	ВО-13-284-8/30-10ДУ	132M6	7,5	970	11,2-14,6	375-320	163-139	126-108	305
50.	ВО-13-284-8/25-10ДУ	160M4	18,5	1450	15,1-19,7	750-575	326-250	252-193	370
51.	ВО-13-284-10/30-10ДУ	132M6	7,5	970	11,2-14,6	415-350	181-152	140-118	305
52.	ВО-13-284-10/25-10ДУ	160M4	18,5	1450	15,0-19,7	825-635	360-276	275-213	370
53.	ВО-13-284-12/30-10ДУ	132M6	7,5	970	11,2-14,6	435-370	189-161	146-124	305
54.	ВО-13-284-12/25-10ДУ	160M4	18,5	1450	15,0-19,7	870-665	380-290	290-223	370
55.	ВО-13-284-12К/45-10ДУ	160M6	15	975	10,0-14,4	625-500	272-218	210-168	380
56.	ВО-13-284-12К/45-10ДУ	200M4	37	1470	15,1-21,6	1420-1135	618-494	477-381	490
57.	ВО-13-284-12К/45-НА-СА-10ДУ	180M6	18,5	975	12,0-17,2	875-720	380-313	294-242	475
58.	ВО-13-284-12К/45-НА-СА-10ДУ	225M4	55	1475	18,2-26,1	2000-1645	870-715	672-553	635
59.	ВО-13-284-6/30-12,5ДУ	160S8	7,5	720	15,2-20,4	280-250	122-109	94-84	455
60.	ВО-13-284-6/30-12,5ДУ	180M6	18,5	975	20,6-27,6	510-455	222-198	171-153	515
61.	ВО-13-284-8/30-12,5ДУ	160M8	11	720	16,2-21,2	325-275	141-120	109-92	480
62.	ВО-13-284-8/30-12,5ДУ	200M6	22	975	22,0-28,7	595-505	260-220	200-170	590
63.	ВО-13-284-10/30-12,5ДУ	160M8	11	720	16,2-21,2	355-305	155-133	120-102	480
64.	ВО-13-284-10/30-12,5ДУ	200M6	22	975	22,0-28,7	650-555	283-240	218-186	590
65.	ВО-13-284-12/30-12,5ДУ	160M8	11	720	16,2-21,2	375-315	163-137	126-106	480
66.	ВО-13-284-12/30-12,5ДУ	200M6	22	975	22,0-28,7	685-580	300-252	230-195	590
67.	ВО-13-284-12К/45-12,5ДУ	180M8	15	725	14,6-20,9	540-430	235-187	181-145	545
68.	ВО-13-284-12К/45-12,5ДУ	225M6	37	985	19,8-28,3	995-800	433-350	335-270	705
69.	ВО-13-284-12К/45-НА-СА-12,5ДУ	200L8	22	730	17,6-25,2	765-630	332-274	257-212	760
70.	ВО-13-284-12К/45-НА-СА-12,5ДУ	225M6	37	985	20,6-30,9	1300-920	565-400	437-310	805