

Радиальные вентиляторы

ВР 80-75 ДУ

Акустические характеристики

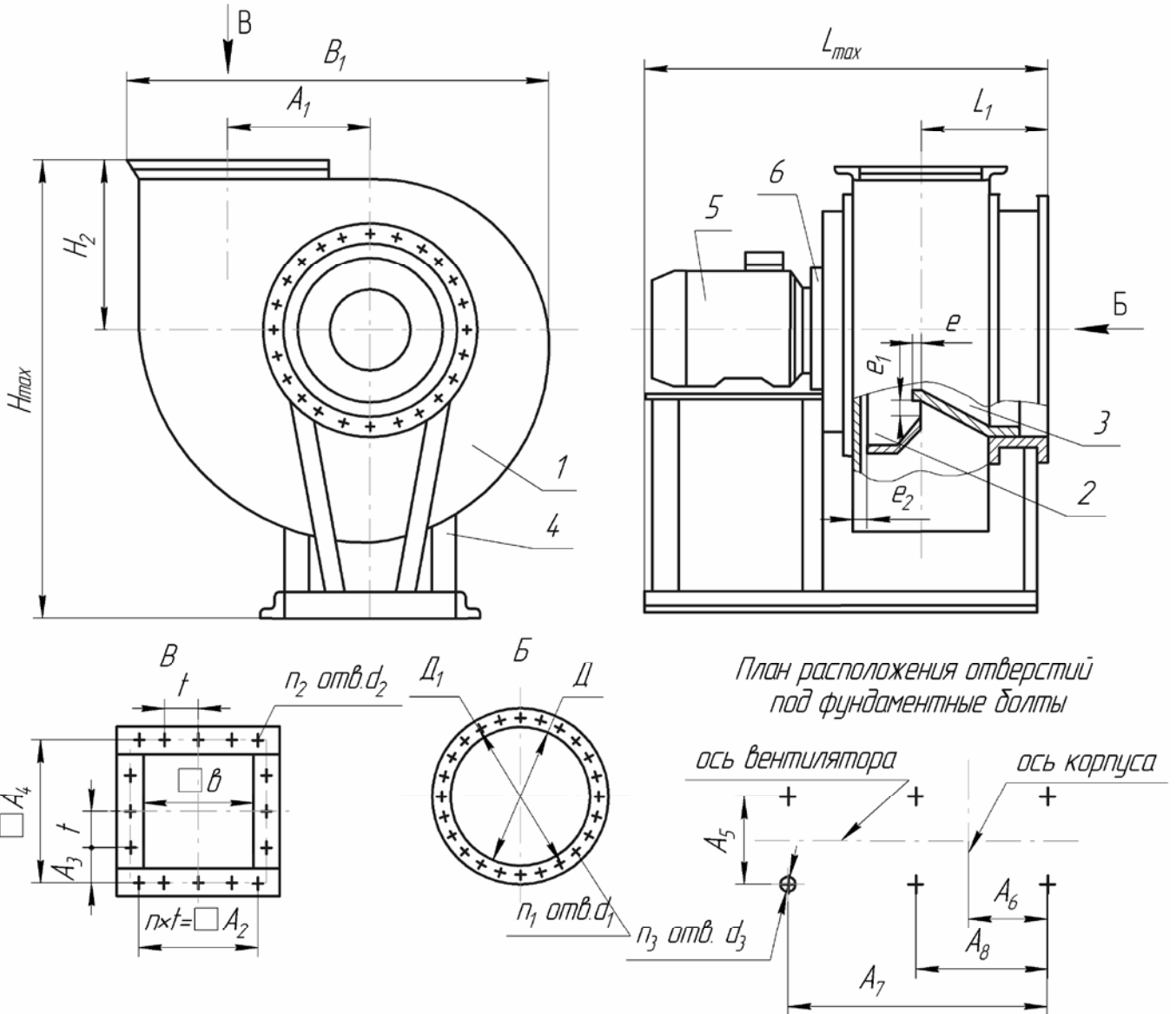
Акустические характеристики измерены со стороны нагнетания при номинальном режиме работы вентилятора. На стороне всасывания уровни звуковой мощности на 3 дБ ниже уровней, приведенных в таблице.

На границах рабочего участка аэродинамической характеристики уровни звуковой мощности на 3 дБ выше уровня звуковой мощности, соответствующего номинальному режиму работы вентилятора.

Вентилятор	Д/Дн	n, об/мин	Октавные уровни звуковой мощности, дБ в полосах среднегеометрических частот, Гц, не более								Суммарный уровень звуковой мощности, дБ
			63	125	250	500	1000	2000	4000	8000	
ВР80-75-3,15ДУ	1,0	2850	90	88	90	86	86	79	71	64	96
	1,05	2850	92	90	92	88	88	81	73	66	98
ВР80-75-4ДУ	1,0	2900	104	103	99	95	89	85	76	71	102
	1,05	2900	106	105	101	97	91	87	78	73	102
ВР80-75-5ДУ	1,0	925	75	78	82	73	70	66	61	55	85
		1420	84	87	91	82	79	75	70	64	94
	1,05	925	77	80	84	75	73	68	63	57	87
		1420	86	89	93	84	81	77	72	66	96
ВР80-75-6,3ДУ	1,0	1425	98	97	98	91	81	81	76	74	102
	1,05	1425	100	99	100	93	83	83	78	76	104
ВР80-75-8ДУ	1,0	960	95	96	95	93	92	85	84	89	98
	1,05	960	97	98	97	95	94	87	86	91	100
ВР80-75-10ДУ	1,0	735	91	94	102	95	93	91	83	84	105
ВР80-75-12,5ДУ	1,0	735	104	107	110	102	99	95	90	84	114

ВР 80-75 ДУ

Габаритные, установочные и присоединительные размеры



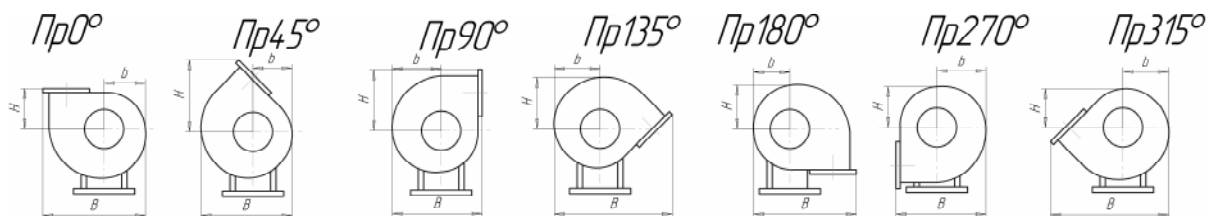
1. Корпус; 2. Колесо рабочее; 3. Коллектор; 4. Станина; 5. Электродвигатель; 6. Колесо охлаждения.

Обозначение Вентилятора	A ₁	A ₂	A ₃	A ₄	A ₅	A ₆	A ₇	A ₈	B ₁	H ₂	H _{max}	L ₁	L _{max}	t	e	e ₁	e ₂	n	n ₁	n ₂	n ₃	б	Д	Д ₁	d ₁	d ₂	d ₃
3,15	208	200	27,5	255	340	160	560	-	602	240	640	177	596	100	3,2 ⁺²⁵	16 ^{+3,8}	15 ⁻⁵	2	8	12	4	224	323	345	7	7x10	12
4	260	200	55	310	370	225	650	-	742	291	803	205,5	706	100	4 ^{+2,8}	2 ^{+4,4}	15 ⁻⁵	2	8	12	4	280	403	430	7	7x10	12
5	324	300	40	380	410	95	600	-	915	346	996	252	760	100	5 ⁺¹⁰	2,5 ^{+4,4}	15 ⁻⁵	3	16	16	4	350	510	530	7x14	7x10	15
6,3	410	400	35	470	460	253,5	650	-	1143	428	1148	308,5	1055	100	6,3 ⁺¹⁰	3,15 ^{+4,4}	20 ⁺²	4	16	20	4	445	637	660	7x14	7x10	15
8	520	600	-	600	606	205	750	-	1448	534	1439	378	1179	150	8 ⁺²	4 ^{+4,4}	32 ⁺²	4	16	16	4	560	820	850	7x14	12x16	15
10	734	750	-	750	840	345	1260	630	1919	659,5	1934,5	435	1440	150	10 ⁺⁶	5 ⁻³	40 ⁺³	5	24	20	6	700	1003	1050	13x20	12x16	18
12,5	794	750	87,5	925	1080	360	1535	785	2206,5	801	2176	542,5	1802	125	12,5 ⁺⁶	6,3 ⁺³	50 ⁺³	6	24	28	6	875	1255	1300	13x20	12x16	18

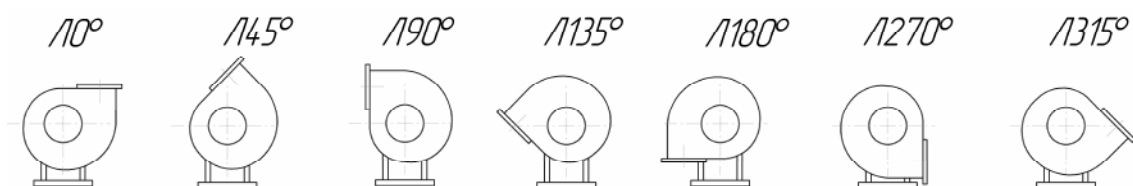
ВР 80-75 ДУ

Положения корпуса (вид Б)

Правого вращения



Левого вращения



	Пр0°, Л0°			Пр45°, Л45°			Пр90°, Л90°		
	В	b	Н	В	b	Н	В	b	Н
<u>ВР80-75-3,15</u>	656	238	240	515	218	413	516	277	342
<u>ВР80-75-4</u>	742	301	291	648	273	500	642	351	428

	Пр135°, Л135°			Пр180°, Л180°			Пр270°, Л270°			Пр315°, Л315°		
	В	b	Н	В	b	Н	В	b	Н	В	b	Н
<u>ВР80-75-3,15</u>	670	258	297	602	253	295	516	277	238	670	258	218
<u>ВР80-75-4</u>	856	322	376	742	313	363	642	351	301	856	322	273

	Пр0°, Л0°			Пр45°, Л45°			Пр90°, Л90°		
	В	b	Н	В	b	Н	В	b	Н
<u>ВР80-75-5</u>	915	389	346	940	357	612	790	454	526
<u>ВР80-75-6,3</u>	1143	487	428	1052	447	760	985	564	656
<u>ВР80-75-8</u>	1448	614	534	1328	564	965	1247	714	836
<u>ВР80-75-10</u>	1919	785	658	1642	695	1191	1528	888	1044
<u>ВР80-75-12,5</u>	2207	925	801	2060	880	1490	1908	1107	1294

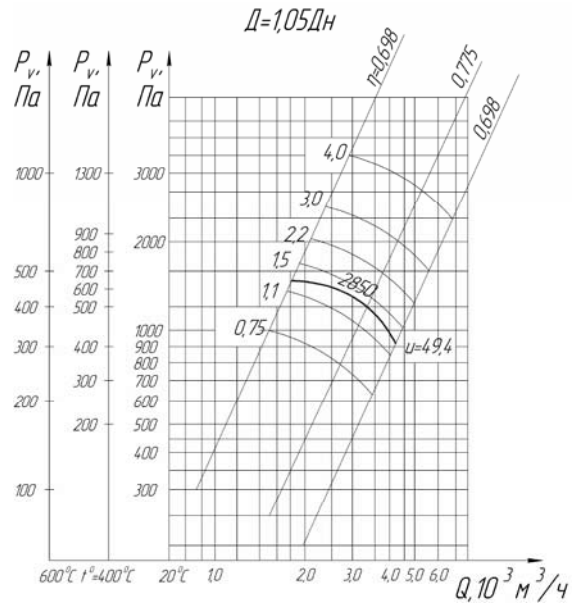
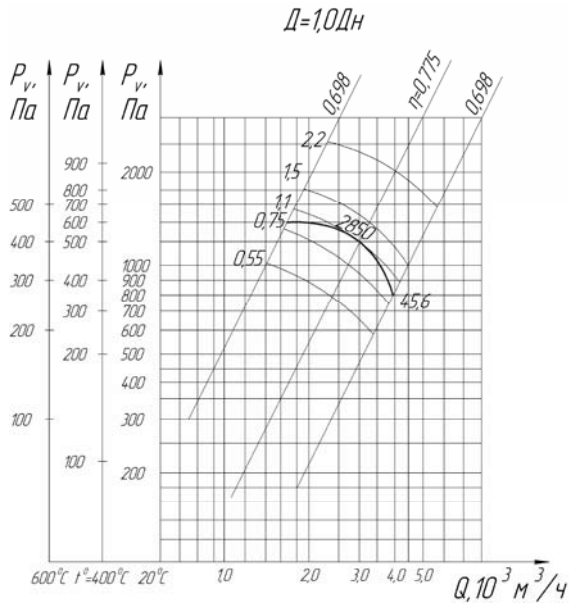
	Пр135°, Л135°			Пр270°, Л270°			Пр315°, Л315°		
	В	b	Н	В	b	Н	В	b	Н
<u>ВР80-75-5</u>	1032	420	482	790	454	389	1032	420	357
<u>ВР80-75-6,3</u>	1286	526	605	985	564	487	1286	526	447
<u>ВР80-75-8</u>	1629	664	764	1247	714	614	1629	664	564
<u>ВР80-75-10</u>	2012	820	951	-	-	-	2012	820	695
<u>ВР80-75-12,5</u>	2520	1030	1180	-	-	-	2520	1030	880

Для вентиляторов ВР80-75-5ДУ ÷ 12,5ДУ положение корпуса Пр180° и Л180° по спец. заказу.
 Для вентиляторов ВР80-75-10ДУ ÷ 12,5ДУ положение корпуса Пр270° и Л270° не изготавливаются.

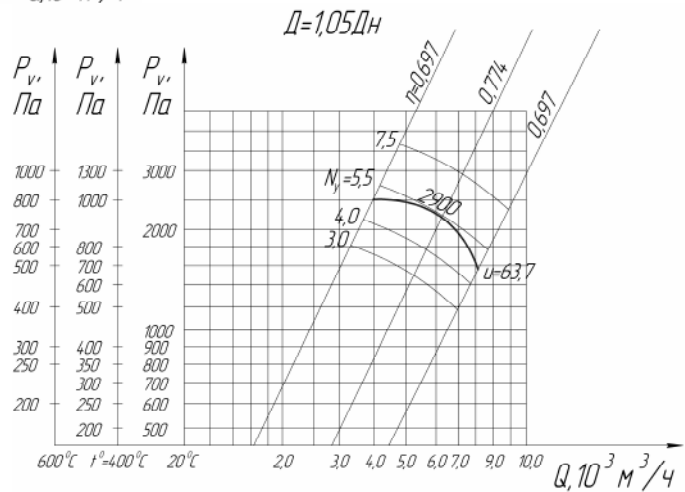
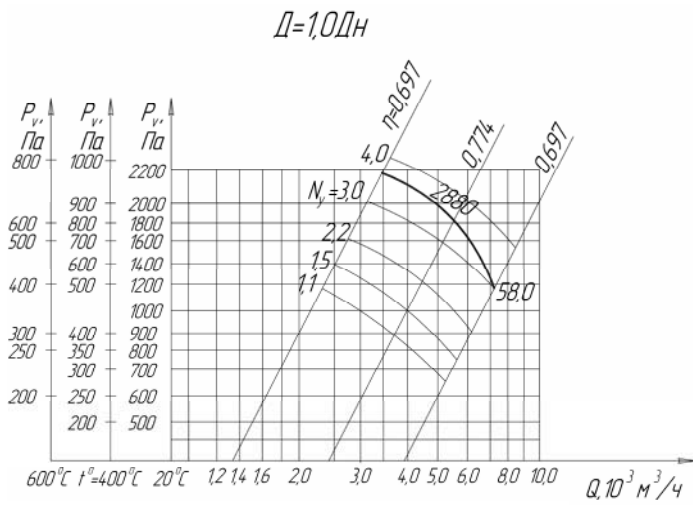
ВР 80-75 ДУ

Аэродинамические характеристики

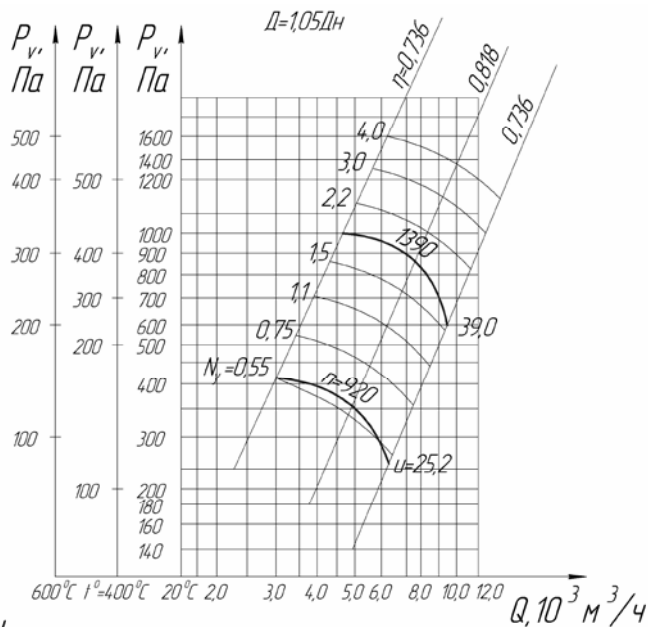
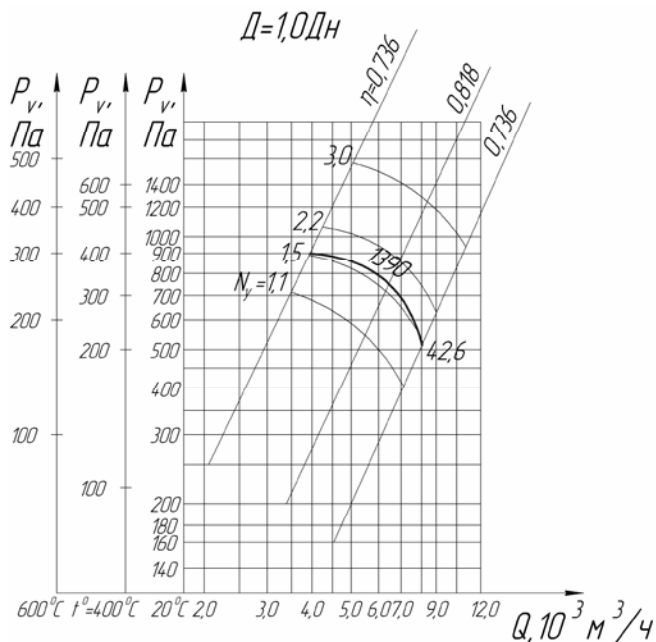
ВР 80-75-3,15 ДУ



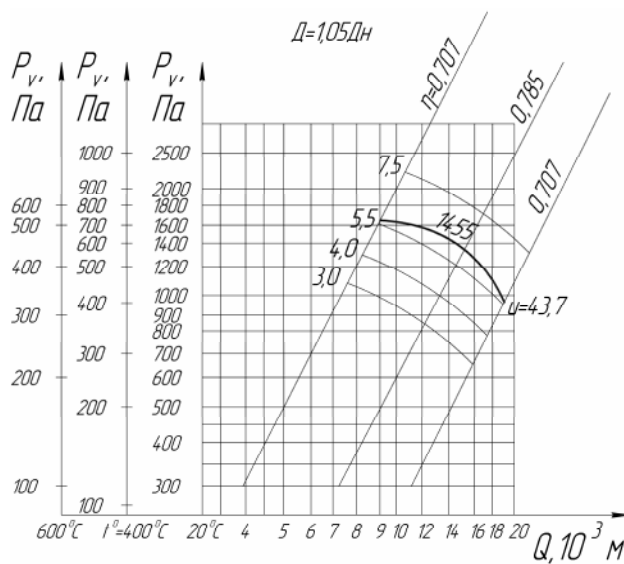
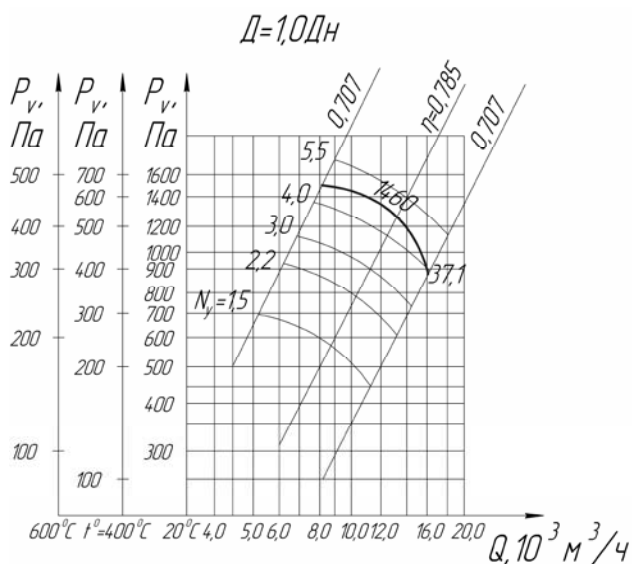
ВР 80-75-4 ДУ



Аэродинамические характеристики ВР 80-75-5 ДУ

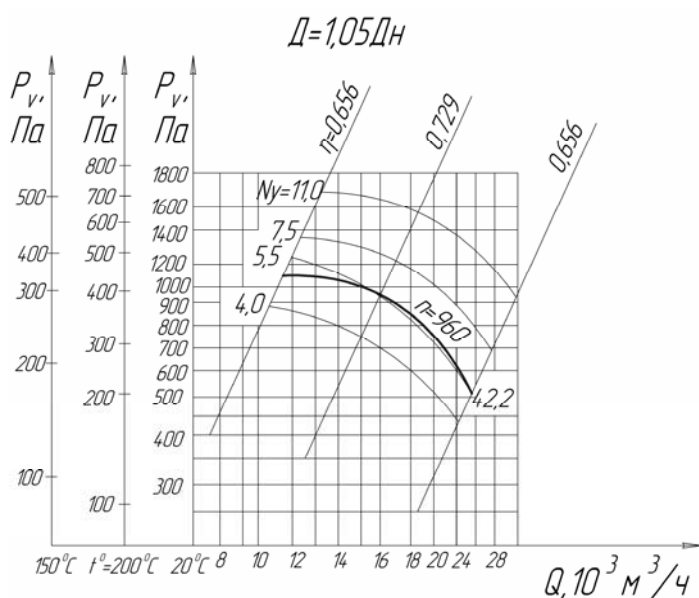
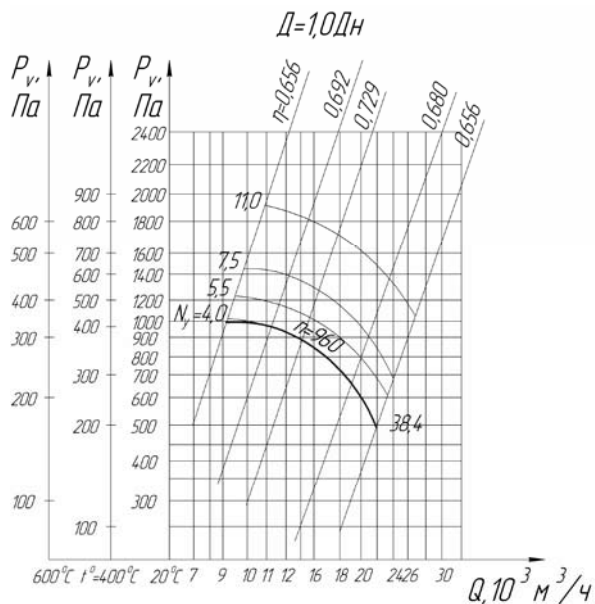


ВР 80-75-6,3 ДУ

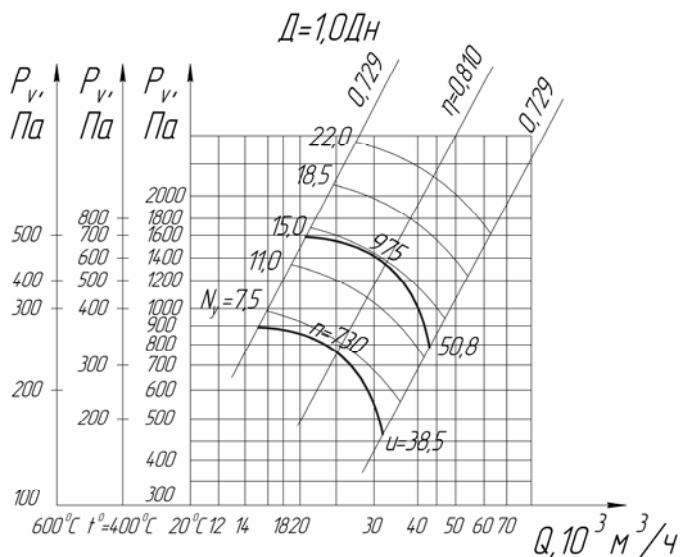


Аэродинамические характеристики

ВР 80-75-8 ДУ



ВР 80-75-10 ДУ



ВР 80-75-12 ДУ

